



OPEN HOUSE



LISTINO IN VIGORE DAL 20/04/2022 ANNULLA E SOSTITUISCE TUTTI I PRECEDENTI

NOTA IMPORTANTE!

PER TUTTI GLI ORDINI INVIATI, RICEVERETE LA CONFERMA D'ORDINE VIA EMAIL.

LA STESSA DOVRA ESSERE INOLTATA CONTROFIRMATA PER ACCETTAZIONE.

PER QUALUNQUE INCONGRUENZA TRA LA CONFERMA D'ORDINE E L'ORDINE (SIA NEI DATI CHE NEI PREZZI) FARA' FEDE LA CONFERMA D'ORDINE.

VI ESORTIAMO QUINDI A VOLER CONTROLLARE ESSA IN OGNI SUA PARTE E DARCI TEMPESTIVA COMUNICAZIONE DI EVENTUALI INCONGRUENZE.

CARATTERISTICHE DEI PRODOTTI: le immagini contenute nel presente listino sono puramente indicative, pertanto la nostra azienda si riserva il diritto di apportare modifiche migliorative dei prodotti senza nessun obbligo di preavviso.

Tutti i modelli ad esclusione della Open House ICEBERG non sono garantiti al carico di neve.



L'AZIENDA	Pag. 5	SUPERIOR PACK	Pag. 148
B2B	Pag. 6	SUPERIOR	Pag. 154
RESISTENZA AL VENTO	Pag. 7	P90F	Pag. 160
E 95 PLUS PACK	Pag. 8	TIMPANI	Pag. 168
E 95 PLUS	Pag. 14	KIT OPEN HOUSE SU BARRA	Pag. 169
E 95 ARCO	Pag. 20	OPEN HOUSE AUTOPORTANTE	Pag. 170
MP 5%	Pag. 26	FRANGISOLE	Pag. 172
S 120 PLUS PACK	Pag. 32	PATIO	Pag. 186
S 120 PLUS	Pag. 38	FRANGISOLE FISSA	Pag. 192
S 120 PLUS PENSILE	Pag. 44	VETRATE SCORREVOLI	Pag. 196
S 120 PLUS PENSILE CENTINATA	Pag. 50	VETRATE A PACCHETTO	Pag. 200
S 120 PLUS CENTINATA	Pag. 56	SCREENGlass MANUALE	Pag. 204
BG 130 PACK	Pag. 62	SCREENGlass MOTORIZZATA	Pag. 208
BG 130	Pag. 68	ZANZARIERE PER OPEN HOUSE	Pag. 212
ICEBERG	Pag. 74	MODULO ORDINE ZANZARIERE	Pag. 221
M 155 PACK	Pag. 80	COLORI ZANZARIERE	Pag. 222
M 155	Pag. 86	PORTA BATTENTE	Pag. 224
V TESA	Pag. 92	SCREENS E FIORIERE	Pag. 226
TELO LASCO	Pag. 99	FARETTI LED	Pag. 234
Q. BO	Pag. 100	STRISCE LED	Pag. 235
TOP 100 PACK	Pag. 108	ACCESSORI	Pag. 237
TOP 100	Pag. 114	CONTROL AUTOMATION	Pag. 238
TOP 200 PACK INCASSO	Pag. 120	PAVIMENTAZIONE	Pag. 240
TOP 300 PACK INCASSO	Pag. 126	FINITURE ARCARECCI	Pag. 242
LEGNO LIGHT	Pag. 132	COLORI STRUTTURE	Pag. 243
LEGNO MAXY	Pag. 138		
E 95 ARCO WOOD	Pag. 144	CONDIZIONI GENERALI MODULI ORDINE	Pag. 244

L' AZIENDA



LA VA.ILA. Spa, nasce negli anni 80 con una struttura artigianale e con un mercato esclusivamente locale. Nel corso degli anni la politica che abbiamo perseguito è stata quella di reinvestire in termini di struttura, attrezzature e servizi e, non da ultimo, in risorse umane. Oggi che siamo riconosciuti come una realtà importante nel mercato nazionale delle tende da sole e della protezione solare in genere non disconosciamo le nostre origini anzi la nostra produzione, pur avvalendosi delle più moderne tecnologie applicate al settore, mantiene la cura artigianale del dettaglio. L'utilizzo dei migliori materiali presenti sul mercato, sia in termini di qualità che di stile, e la passione e l'impegno con cui svolgiamo il nostro lavoro, si sono dimostrate le nostre carte vincenti.



069559571

Centralino



069589363 - 069588559 Fax



GENERALE, ORDINI E PREVENTIVI

vaila@vailatende.it

ordini@vailatende.it

preventivi@vailatende.it



RECLAMI

reclami@vailatende.it



La Va.Ila. ricerca continuamente le migliori tecnologie per assicurare ai propri clienti l'assistenza ed il supporto desiderati per l'acquisto dei suoi prodotti presenti nei listini, fra queste rientra il servizio Business-to-business (B2B), dedicato a tutti coloro che hanno adottato anche la forma di commercio elettronico per svolgere le proprie transazioni.

Accessibile dal sito www.vailatende.it

L'accesso e' consentito previo inserimento delle credenziali a voi riservate.

Per richiedere il servizio inviare una e-mail a vaila@vailatende.it con riferimento 'attivazione B2B'.

Tale servizio vi permettera anche di creare preventivi e disegni tecnici.

The screenshot shows the login interface of the VAILA website. At the top left, there is a logo with 'VAILA' and a 'Home' link. On the right, there is a 'Log in' link. The main heading is 'Log in.' followed by the instruction 'Usa nome utente e password per accedere al sito.' Below this, there are two input fields: 'Nome utente' and 'Password'. There is a checkbox labeled 'Ricordami' and a 'LOG IN' button. At the bottom left, there are links for 'Applicazione' and 'Contatti'. At the bottom right, there is a copyright notice '© 2002 - 4img'.

Come usare

Benvenuti nell'area ordini online VAILA.

Questa applicazione vi consentirà di configurare tutti i nostri prodotti.

- pulsante VA.ILA. (Per tornare al sito www.vaila-tende.it)
- pulsante Home (Per accedere all'elenco prodotti e poter selezionare il prodotto da ordinare o preventivare)
- pulsante Carrello (Per visionare l'ordine o il preventivo appena compilato)
- pulsante Preventivi (Per visionare tutti i preventivi realizzati)
- pulsante Ordini (Per visionare tutte le righe di ordine inviate in produzione)
- pulsante Hello! (Per modificare la password e inserire proprio logo aziendale nel preventivo)
- pulsante Log off (Per uscire dal sito)

Breve istruzione per compilazione di un ordine:

Accedere al B2B dalla home del sito vaila,

inserire il proprio nome utente e password

selezionare il modello da preventivare o ordinare, e di seguito la quantità successivamente fare clic su configura

compilare tutti i campi richiesti (misure, colore, optional.....) al termine fare clic su calcola, il sistema aggiornerà la pagina aggiungendo i costi così come da listino, a questo punto fare clic sul pulsante salva, e il prodotto appena configurato verrà inserito nel carrello

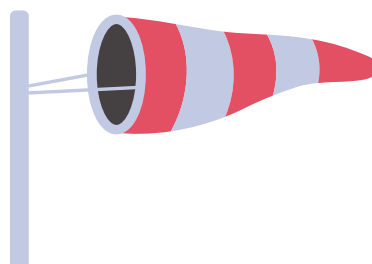
ora, cliccando su carrello, si ha la possibilità (cliccando sui pulsanti dettagli/ cancella/ordine/preventivo),

di trasformare il modello appena configurato in un ordine/ un preventivo/ di cancellarlo/ o di modificarlo.

N.B. trasformando il modello in ordine, non sarà più possibile apportare modifiche



CLASSI RESISTENZA AL VENTO



Certificazioni rilasciate dall'istituto Giordano

Gran parte dei modelli delle tende presenti in questo listino sono soggetti a marcatura CE obbligatoria secondo le norme UNI EN 13561:2015.

Le tende soggette a tale obbligo sono contrassegnate alla pagina del listino a loro dedicate, con la bollinatura CE e l'attestazione della classe di resistenza al vento.

Di seguito riportiamo la tabella Beaufort con la corrispondente classificazione secondo la UNI EN 13561:2015

RESISTENZA AL VENTO

Valore UNI EN 13561	Valore scala Beaufort	Termine descrittivo	Velocità media del vento			Effetti del vento sulla terra
			nodi (KT)	m/s	Km/h	
Classe 1	4	Vento moderato	11-16	5.5-7.9	20-28	Si sollevano polvere e pezzi di carta; si muovono i rami piccoli degli alberi.
Classe 2	5	Vento teso	17-21	8-10.7	29-38	Gli arbusti con foglie iniziano a ondeggiare le acque interne s'increspano.
Classe 3	6	Vento fresco	22-27	10.8-13.8	39-49	Si muovono anche i rami grossi; gli ombrelli si usano con difficoltà.
Classe 4	7	Vento forte	28-33	13.9-17.1	50-61	Gli alberi iniziano a ondeggiare; si cammina con difficoltà' contro vento.
Classe 5	8	Burrasca moderata	34-40	17.2-20.7	62-74	Si staccano rami dagli alberi; generalmente è impossibile camminare contro vento.
Classe 6	9	Burrasca forte	41-47	20.8-24.4	75-88	Possono verificarsi leggeri danni strutturali agli edifici (caduta tegole o di coperchi dei camini).

E95 PLUS PACK



La semplicità della struttura, le permette una grande versatilità ed una semplice installazione su strutture fisse già esistenti, grazie alle sue dimensioni contenute e ai materiali di ottima qualità di cui è costituita. La E95 PACK è interamente realizzata con profili in alluminio verniciato e le coperture possono essere in PVC oscurante pretensionato, o in PVC Valmex oscurante goffrato oppure in PVC Opatex bicolore e PVC Sattler è movimentata da un motore elettronico radiocomandato, che permette l'apertura a impacchettamento del telo fino alla massima tensione.

Il telo di copertura è unico, per ottenere il massimo comfort, la migliore funzionalità e tenuta dell'acqua della struttura, è possibile installare il tettino copritelo sull'avvolgimento, la gronda raccogliacqua e la guarnizione anti-goccia.

E' possibile affiancare fino a 3 moduli per coprire una struttura già esistente con dimensioni fino a 12 metri di larghezza e 4,5 metri di sporgenza.

INCLINAZIONE MINIMA RICHIESTA PER UN CORRETTO FUNZIONAMENTO 15%

LE NOSTRE PERGOLE SONO REALIZZATE CON TUBO AVVOLGITORE ED ACCESSORI IN ALLUMINIO.

N.B. DI SERIE IL TELO VIENE FORNITO NON ASSEMBLATO, SOLO SUI MODELLI AD UN MODULO

SU RICHIESTA E POSSIBILE AVERE IL TELO ASSEMBLATO SUI PORTATESSUTO.

	VA.I.L.A. S.p.A. Via Campo Gillaro,34 00030 S.Cesareo (RM)
Larghezza Cm 400 Sporgenza Cm 450 Resistenza al vento EN 13561:2015 Classe tecnica 5 Resistenza sacche d'acqua EN 1933 Classe tecnica 2 Alimentazione 220v-50 Hz Potenza assorbita 115-255 W UNI EN 1932:2013 DIRETTIVA 205/2011	

E95 PLUS PACK



ral 9010

ral 1013

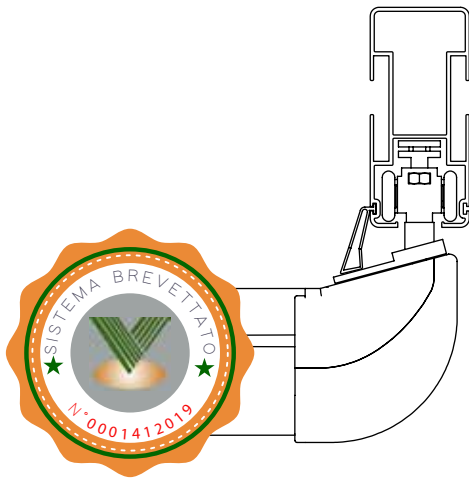


ral 8017

antracite

corten

Particolare del sistema antigoccia

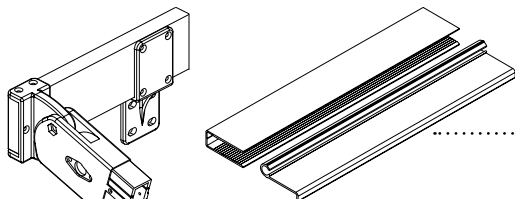
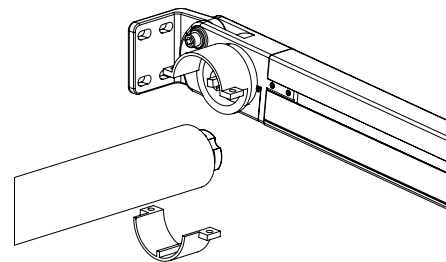
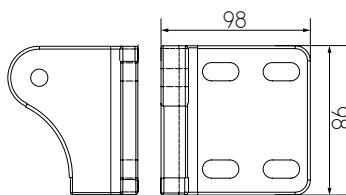
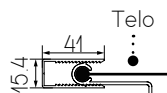


E95 PLUS PACK

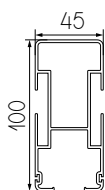
Barra Tenditelo
Superiore

Staffe universali
Parete Soffitto

OPTIONAL
Kit montaggio su barra

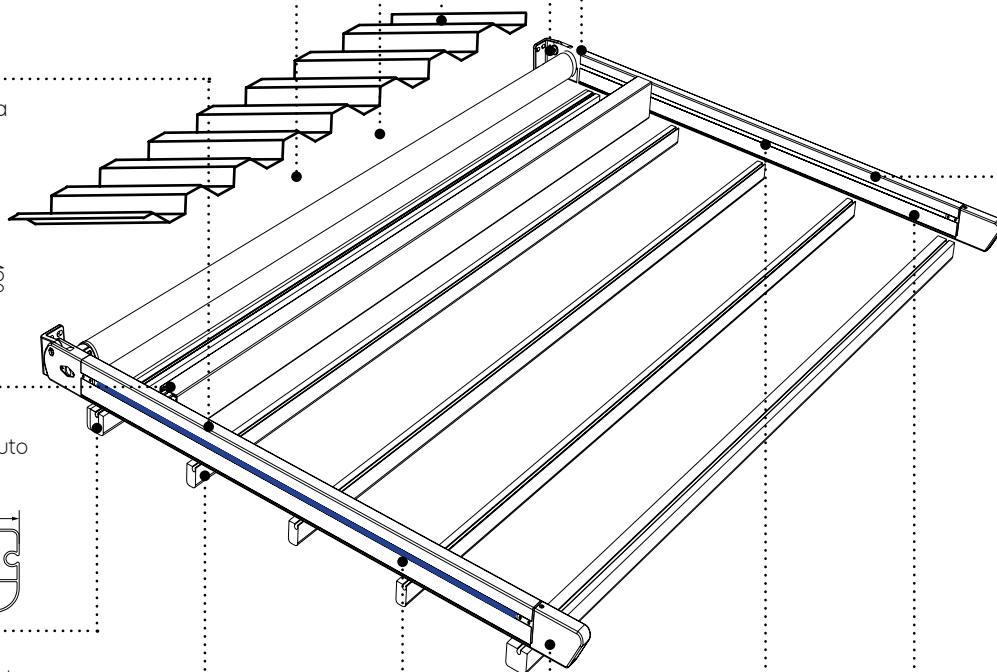
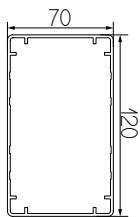


Profilo guida

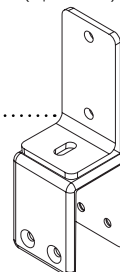


Tettino
(optional)

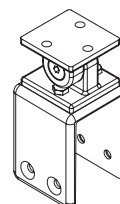
Profilo traversa
(optional)



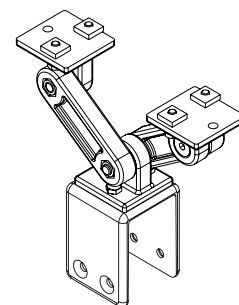
Supporto
guida spallina
Art. E095-076
(optional)



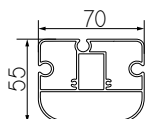
Supporto
guida fisso
Art. E095-077
(optional)



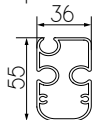
Supporto
guida regolabile
Art. E095-078
(optional)



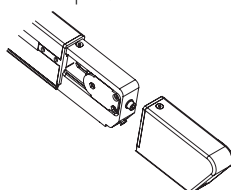
Portatessuto
grande



Portatessuto
piccolo

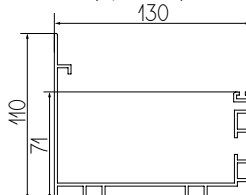


Tendinghia posizio-
nato all'interno del
puntale



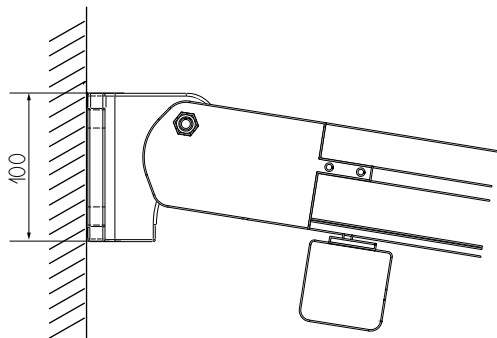
Particolare della guida con
la guarnizione guida portante
(evidenziata in blu) optional

Gronda autoportante
(optional)

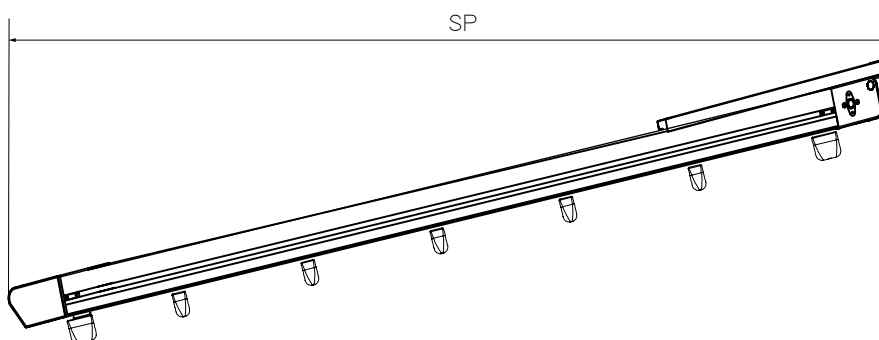
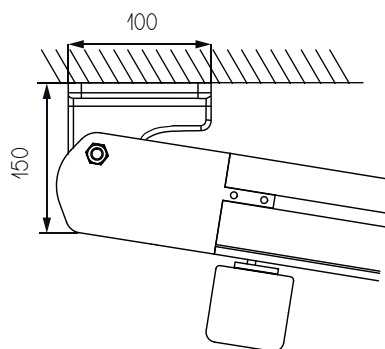


E95 PLUS PACK

Installazione a parete

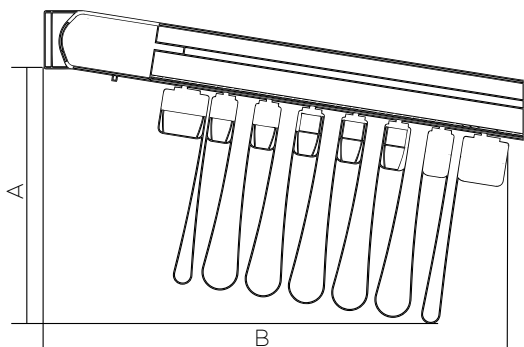


Installazione a soffitto



SP= Sporgenza intesa da parete a esterno puntale
 L=Larghezza intesa esterno guida.
 Se e' presente la gronda (optional)
 specificare se la sporgenza e' esterno gronda o
 esterno puntale.

Ingombri tenda impacchettata



SP	A* CM	B* CM	P =
150	34	46	3
200	36	53	4
250	38	60	5
300	40	67	6
350	45	67	7
400	46	74	8
450	47	81	9

*VALORI INDICATIVI

SP SPORGENZA
 A INGOMBRO TELO IN ALTEZZA
 (variabile secondo inclinazione)
 B INGOMBRO TELO IN SPORGENZA
 P NUMERO PROFILI PORTATESSUTO
 (COMPRESO PROFILO PORTATESSUTO TERMINALE)

La distanza tra i portatessuti non è mai superiore a cm. 60

E95 PLUS PACK

1 MODULO

	Larghezza				Antigoccia	
	250	300	350	400		
Sporgenza	200	1.529	1.587	1.688	1.709	72
	250	1.775	1.876	2.049	2.103	107
	300	2.019	2.167	2.410	2.527	
	350	2.248	2.457	2.674	2.905	143
	400	2.463	2.666	2.898	3.053	
	450	2.683	2.917	3.247	3.325	179

2 MODULI

	Larghezza								Antigoccia	
	450	500	550	600	650	700	750	800		
Sporgenza	200	2.369	2.497	2.624	2.643	2.835	2.870	2.990	3.017	72
	250	2.877	3.040	3.205	3.258	3.529	3.586	3.686	3.742	107
	300	3.387	3.588	3.789	3.875	4.221	4.301	4.383	4.466	
	350	3.641	3.857	4.079	4.260	4.610	4.697	4.778	4.863	143
	400	3.850	4.206	4.558	4.646	5.044	5.128	5.217	5.301	
	450	4.280	4.602	4.925	5.048	5.463	5.549	5.631	5.721	179

3 MODULI

	Larghezza								Antigoccia	
	850	900	950	1000	1050	1100	1150	1200		
Sporgenza	200	4.008	4.078	4.144	4.214	4.280	4.312	4.345	4.799	72
	250	4.905	5.025	5.147	5.205	5.333	5.392	5.452	5.902	107
	300	5.805	5.978	6.145	6.303	6.386	6.474	6.558	7.007	
	350	6.458	6.641	6.830	6.916	7.005	7.092	7.184	7.695	143
	400	7.091	7.183	7.268	7.362	7.452	7.544	7.638	8.197	
	450	7.877	7.972	8.063	8.156	8.249	8.342	8.438	9.045	179

DI SERIE PER 1/2/3 MODULI:

Struttura in alluminio colori Bianco 9010, Avorio 1013, Marrone 8017, Antracite DR 703 e Corten, nella tenda di colore Corten il tettino di serie sarà marrone 8017

Copertura in pvc Sattler oscurante, pvc Valmex oscurante goffrato, oppure pvc opatex bicolore.

N.B. Tutte le cinghie sono già pretensionate

Se non specificato al momento dell'ordine la tenda verrà fornita attacco a parete.

La formazione di condensa non è da considerarsi difetto, si tratta di un fenomeno naturale.

Optional:

Copertura con Soltis W 96	+ 25%
Colore struttura in alluminio non di serie	+ 20% (m.f.€ 90,00 netto)
Colore finto legno (verniciatura solo profili)	+ 30% (m.f.€ 150,00 netto)
Colore finto legno verniciatura completa (profili e accessori)	+ 50% (m.f.€ 150,00 netto)
Guarnizione di rifinitura per gole portatessuto	2,15 ml
Guarnizione di rifinitura per guida portante	2,57 ml
Traversa 70 x 120 completa di attacchi	Pag.250
Supporto guida regolabile attacco sotto struttura Art. E095-078	42,55 Pz
Supporto guida spallina E095-076	14,87 Pz
Supporto guida fisso Art. E095-077	27,87 Pz
Kit montaggio su barra	Pag.169
Gronda autoportante	83,11 ml
Tappi gronda autoportante	19,92 cp

TETTUCCI

Tettuccio copritelato in alluminio (verniciato soltanto sopra) completo di profilo a "L" e "c", staffe di fissaggio e Traversa:	
da cm 60 (per tenda pr. max 250 cm)	99,13 ml
da cm 80 (per tenda pr. max 350 cm)	145,75 ml
da cm 100 (per tenda pr. max 500 cm)	171,92 ml
Tettuccio copritelato in Resina antirumore* (bifacciale) completo di profilo a "L" e "c", staffe di fissaggio e Traversa:	
da cm 60 (per tenda pr. max 250 cm)	66,22 ml
da cm 80 (per tenda pr. max 350 cm)	87,87 ml
da cm 100 (per tenda pr. max 500 cm)	109,79 ml

MOTORE LATERALE VAILA

Motorizzazione A fino a L. 4 mt. x Sp.fino a 4 mt. (ME-OH 50 + Elo 1)	655,49 pz
Motorizzazione B da L. 4,1 a 6 mt. x Sp. 6 mt. (ME-OH 80 + Elo 1)	718,56 pz
Motorizzazione C da L. 6,1 a 8 mt. x Sp. 6 mt. (ME-OH 120 + Elo 1)	773,07 pz

MOTORE CENTRALE VAILA

Motorizzazione E fino a L. 4 mt. x Sp.fino a 4 mt. (ME-OH 50 + Elo 1) con supporti a parete	734,31 pz
Motorizzazione F da L. 4,1 a 6 mt. x Sp.6 mt. (ME-OH 80 + Elo 1) con supporti a parete	790,00 pz
Motorizzazione G da L. 6,1 a 12 mt. x Sp.6 mt. (ME-OH 120 + Elo 1) con supporti a parete	844,59 pz

MOTORE CENTRALE SOMFY

Motorizzazione 1 fino a L. 4 mt. x Sp.fino a 4 mt. (Pergola IO 50 30/17 + Situof IO) con supporti a parete	735,05 pz
Motorizzazione 2 da L. 4,1 a 6 mt. x Sp. 6 mt. (Pergola IO 50 50/12 + Situof IO) con supporti a parete	791,50 pz
Motorizzazione 4 da L. 6,1 a 12 mt. x Sp. mt. (Pergola IO 60 85/17 + Situof IO) con supporti a parete	888,63 pz

Profilo supporto motore centrale completo di attacchi

Largh.	250	300	350	400
€	165	182	201	217

Sensore Windy Pergola vaila (anemometro con sensore pioggia e temperatura) 250,83 pz

Illuminazione

Pag.248

***Tettuccio antirumore in resina** di poliestere stabilizzata agli UV rinforzata con fibra di vetro. Faccia esterna rivestita con film in poliestere antiabrasione (peso: 1,300 kg/mq), disponibile in 2 colori: Bianco 9016 (in abbinamento al Bianco 9010 e all'Avorio 1013) e Grigio scuro (in abbinamento all'Antracite DR-703, Marrone 8017 e al Corten)

Qualora desideriate abbinamenti diversi vogliate farne richiesta al momento dell'ordine.

E95 PLUS



La semplicità della struttura, le permette una grande versatilità ed una semplice installazione a parete, grazie alle sue dimensioni contenute e ai materiali di ottima qualità di cui è costituita. Interamente realizzata con profili in alluminio verniciato e con coperture in PVC oscurante pretensionato, o in PVC Valmex oscurante goffrato oppure in PVC Opatex bicolore, la struttura è addossata e movimentata da un motore elettronico radiocomandato, che permette l'apertura a impacchettamento del telo fino alla massima tensione.

Le coperture in PVC oscurante pretensionato sono disponibili nei colori Bianco, Grigio e Vaniglia; le coperture in PVC Valmex oscurante goffrato sono disponibili nei colori Bianco, Avorio e Grigio.

Il telo di copertura è unico, con un particolare sistema salvagoccia e di canalizzazione dell'acqua; per ottenere il massimo comfort, la migliore funzionalità e tenuta dell'acqua da parte della struttura, è possibile installare il tettino copritelo sull'avvolgimento, la gronda raccogliacqua e la guarnizione antigoccia.

La E95 permette di realizzare una struttura con un affiancamento massimo di 3 moduli, potendo raggiungere le dimensioni fino a 12 metri di larghezza e 4,5 metri di sporgenza, con un minimo ingombro dei profili gamba nello spazio sottostante.

INCLINAZIONE MINIMA RICHIESTA PER UN CORRETTO FUNZIONAMENTO 15%

LE NOSTRE PERGOLE SONO REALIZZATE CON TUBO AVVOLGITORE ED ACCESSORI IN ALLUMINIO.

N.B. DI SERIE IL TELO VIENE FORNITO NON ASSEMBLATO, SOLO SUI MODELLI AD UN MODULO

SU RICHIESTA E POSSIBILE AVERE IL TELO ASSEMBLATO SUI PORTATESSUTO.



VA.ILA. S.p.A.
Via Campo Gillaro,34
00030 S.Cesareo (RM)

Larghezza Cm 400 Sporgenza Cm 450
Resistenza al vento EN 13561:2015 Classe tecnica 5
Resistenza sacche d'acqua EN 1933 Classe tecnica 2
Alimentazione 220v-50 Hz
Potenza assorbita 115-255 W
UNI EN 1932:2013
DIRETTIVA 205/2011

E95 PLUS



ral 9010



ral 1013



ral 8017

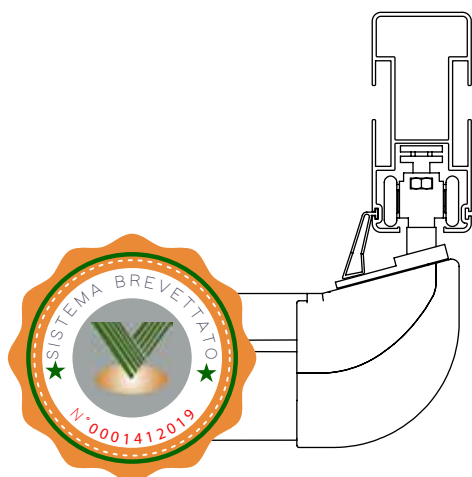


antracite



corten

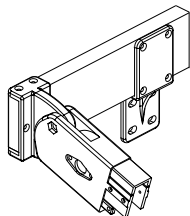
Particolare del sistema antigoccia



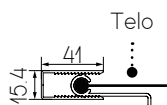
E95 PLUS

Staffe universali
Parete Soffitto

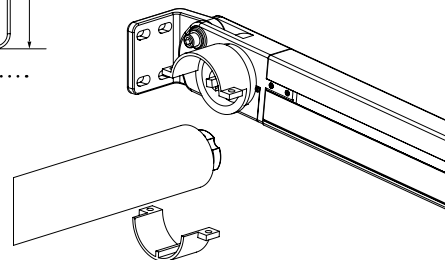
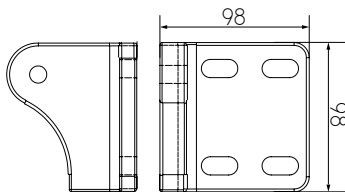
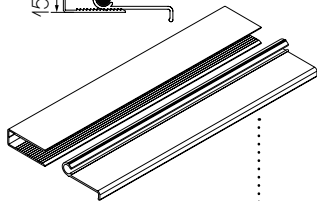
OPTIONAL
Kit montaggio su barra



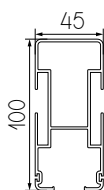
Barra Tenditelo
Superiore



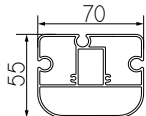
Tettino (optional)



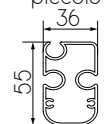
Profilo guida



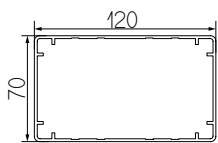
Portatessuto
grande



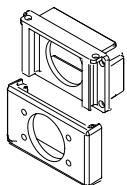
Portatessuto
piccolo



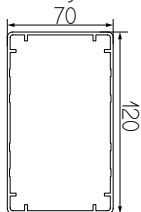
Profilo traversa (optional)



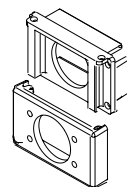
Innesto traversa (optional)



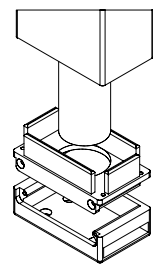
Profilo gamba



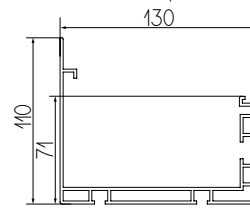
Innesto gamba



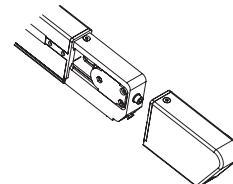
Piede con scarico
acqua integrato



Gronda autoportante

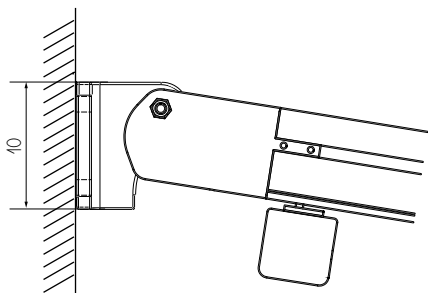


Tendicinghia posizio-
nato all'interno del
puntale

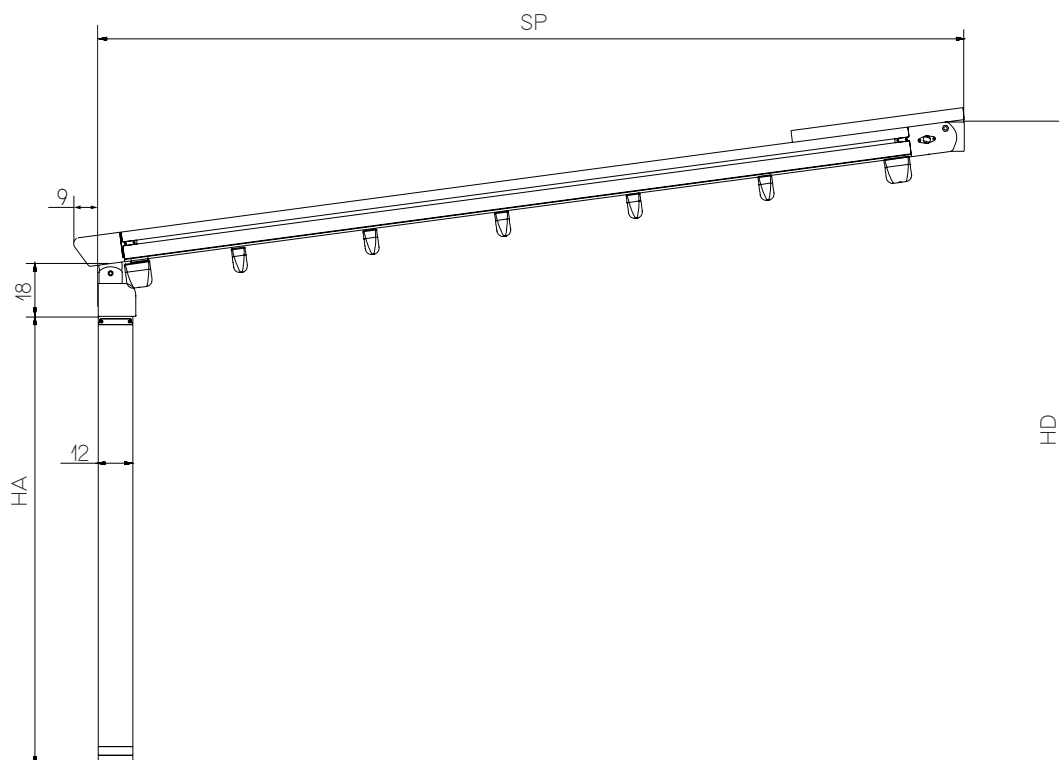
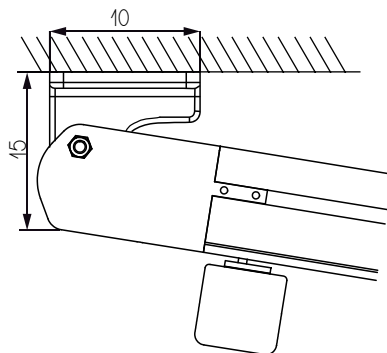


E95 PLUS

Installazione a parete



Installazione a soffitto



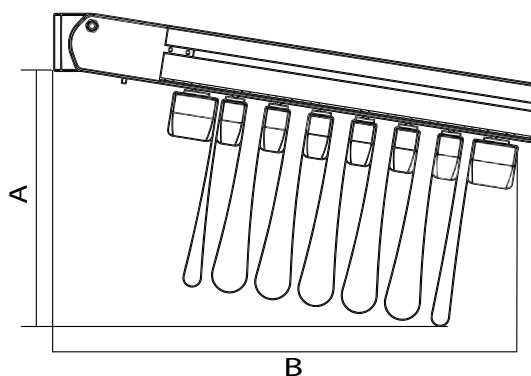
HA= Altezza avanti intesa sotto gronda

HD= Altezza dietro intesa sopra staffe (nel caso in cui fosse presente il tettino intesa sopra tettino)

SP= Sporgenza intesa da parete a esterno piede

L= Larghezza intesa esterno guida

Ingombri tenda impacchettata



SP	A* CM	B* CM	P =
150	34	46	3
200	36	53	4
250	38	60	5
300	40	67	6
350	45	67	7
400	46	74	8
450	47	81	9

*VALORI INDICATIVI

- SP SPORGENZA
- A INGOMBRO TELO IN ALTEZZA
(variabile secondo inclinazione)
- B INGOMBRO TELO IN SPORGENZA
- P NUMERO PROFILI PORTATESSUTO
(COMPRESO PROFILO PORTATESSUTO TERMINALE)

La distanza tra i portatessuti non è mai superiore a cm. 60

E95 PLUS

1 MODULO

		Larghezza			
		250	300	350	400
Sporgenza	200	2.459	2.558	2.879	2.978
	250	2.723	2.820	3.168	3.267
	300	3.123	3.270	3.691	3.837
	350	3.358	3.505	3.951	4.098
	400	3.520	3.665	4.138	4.284
	450	3.783	3.929	4.428	4.574

2 MODULI

		Larghezza							
		450	500	550	600	650	700	750	800
Sporgenza	200	3.838	3.887	4.260	4.307	4.679	4.727	5.101	5.149
	250	4.247	4.297	4.696	4.745	5.144	5.192	5.591	5.639
	300	4.950	5.048	5.521	5.618	6.091	6.188	6.659	6.757
	350	5.180	5.277	5.748	5.845	6.318	6.417	6.888	6.985
	400	5.453	5.550	6.050	6.146	6.645	6.742	7.242	7.338
	450	5.817	5.914	6.439	6.536	7.060	7.159	7.685	7.782

3 MODULI

		Larghezza							
		850	900	950	1000	1050	1100	1150	1200
Sporgenza	200	6.442	6.536	6.878	6.926	7.313	7.362	7.748	7.797
	250	7.050	7.100	7.512	7.561	7.973	8.022	8.435	8.482
	300	8.287	8.385	8.871	8.966	9.455	9.550	10.037	10.135
	350	8.860	8.958	9.471	9.569	10.080	10.177	10.689	10.787
	400	9.283	9.382	9.919	10.018	10.557	10.654	11.192	11.290
	450	9.893	9.990	10.555	10.652	11.216	11.313	11.915	11.977

DI SERIE PER 1/2/3 MODULI:

Struttura in alluminio colori Bianco 9010, Avorio 1013, Marrone 8017, Antracite DR 703 e Corten, nella tenda di colore Corten il tettino di serie sarà marrone 8017

Copertura in pvc Sattler oscurante, pvc Valmex oscurante gofrato, oppure pvc opatex bicolore.

Guarnizione antigoccia e gronda autoportante.

Se non specificato al momento dell'ordine la tenda verrà fornita attacco a parete.

La formazione di condensa non è da considerarsi difetto, si tratta di un fenomeno naturale.

Optional:

Copertura con Soltis W 96	+ 25%
Colore struttura in alluminio non di serie	+ 20% (m.f.€ 90,00 netto)
Colore finto legno (verniciatura solo profili)	+ 30% (m.f.€ 150,00 netto)
Colore finto legno verniciatura completa (profili e accessori)	+ 50% (m.f.€ 150,00 netto)
Guarnizione di rifinitura per gole portatessuto	2,15 ml
Guarnizione di rifinitura per guida portante	2,57 ml
Traversa 70 x 120 completa di attacchi completa di attacchi	Pag.250
Kit montaggio su barra	Pag.169

TETTUCCI

Tettuccio copritelo in alluminio (verniciato soltanto sopra) completo di profilo a "L" e "c", staffe di fissaggio e Traversa:	
da cm 60 (per tenda pr. max 250 cm)	99,13 ml
da cm 80 (per tenda pr. max 350 cm)	145,75 ml
da cm 100 (per tenda pr. max 500 cm)	171,92 ml
Tettuccio copritelo in Resina antirumore* (bifacciale) completo di profilo a "L" e "c", staffe di fissaggio e Traversa:	
da cm 60 (per tenda pr. max 250 cm)	66,22 ml
da cm 80 (per tenda pr. max 350 cm)	87,87 ml
da cm 100 (per tenda pr. max 500 cm)	109,79 ml

MOTORE LATERALE VAILA

Motorizzazione A fino a L. 4 mt. x Sp.fino a 4 mt. (ME-OH 50 + Elo 1)	655,49 pz
Motorizzazione B da L. 4,1 a 6 mt. x Sp. 6 mt. (ME-OH 80 + Elo 1)	718,56 pz
Motorizzazione C da L. 6,1 a 8 mt. x Sp. 6 mt. (ME-OH 120 + Elo 1)	773,07 pz

MOTORE CENTRALE VAILA

Motorizzazione E fino a L. 4 mt. x Sp.fino a 4 mt. (ME-OH 50 + Elo 1) con supporti a parete	734,31 pz
Motorizzazione F da L. 4,1 a 6 mt. x Sp.6 mt. (ME-OH 80 + Elo 1) con supporti a parete	790,00 pz
Motorizzazione G da L. 6,1 a 12 mt. x Sp.6 mt. (ME-OH 120 + Elo 1) con supporti a parete	844,59 pz

MOTORE CENTRALE SOMFY

Motorizzazione 1 fino a L. 4 mt. x Sp.fino a 4 mt. (Pergola IO 50 30/17 + Situof IO) con supporti a parete	735,05 pz
Motorizzazione 2 da L. 4,1 a 6 mt. x Sp. 6 mt. (Pergola IO 50 50/12 + Situof IO) con supporti a parete	791,50 pz
Motorizzazione 4 da L. 6,1 a 12 mt. x Sp. 10 mt. (Pergola IO 60 85/17 + Situof IO) con supporti a parete	888,63 pz

Profilo supporto motore centrale completo di attacchi

Largh.	250	300	350	400
€	157	173	191	207

Sensore Windy Pergola vaila (anemometro con sensore pioggia e temperatura) 250,83 pz

Illuminazione Pag.248

***Tettuccio antirumore in resina** di poliestere stabilizzata agli UV rinforzata con fibra di vetro. Faccia esterna rivestita con film in poliestere antiabrasione (peso: 1,300 kg/mq), disponibile in 2 colori: Bianco 9016 (in abbinamento al Bianco 9010 e all'Avorio 1013), e Grigio scuro (in abbinamento all'Antracite DR-703, Marrone 8017 e al Corten)

Qualora desideriate abbinamenti diversi vogliate farne richiesta al momento dell'ordine.

E95 ARCO



La E95 Arco, è una pergola dal design ultramoderno realizzata interamente in alluminio, movimentata da un motore elettronico radiocomandato, che permette l'apertura a impacchettamento del telo fino alla massima tensione. La pergola non ingombra lo spazio sottostante grazie agli archi ancorati a parete.

Le coperture possono essere: in PVC oscurante pretensionato, disponibili nei colori Bianco, Grigio e Vaniglia; oppure in PVC Valmex oscurante gofrato sono disponibili nei colori Bianco, Avorio e Grigio. Tutte sono costituite da un unico telo, con un particolare sistema salvagoccia e di canalizzazione dell'acqua; per ottenere il massimo comfort, la migliore funzionalità e tenuta dell'acqua da parte della struttura, è possibile installare il tettino copritelo sull'avvolgimento, la gronda raccogliacqua e la guarnizione antigoccia.

La E95 Arco è realizzabile con misure massime di 4 metri di larghezza e 4 metri di sporgenza, non essendo possibile l'affiancamento di altri moduli per la presenza degli archi.

Inclinazione minima consigliata per un corretto funzionamento 15%.

LE NOSTRE PERGOLE SONO REALIZZATE CON TUBO AVVOLGITORE ED ACCESSORI IN ALLUMINIO.

N.B. DI SERIE IL TELO VIENE FORNITO NON ASSEMBLATO, SOLO SUI MODELLI AD UN MODULO

SU RICHIESTA E POSSIBILE AVERE IL TELO ASSEMBLATO SUI PORTATESSUTO.



VA.I.L.A. S.p.A.
Via Campo Gillaro,34
00030 S.Cesareo (RM)

Larghezza Cm 400 Sporgenza Cm 400
Resistenza al vento EN 13561:2015 Classe tecnica 5
Resistenza sacche d'acqua EN 1933 Classe tecnica 2
Alimentazione 220v-50 Hz
Potenza assorbita 115-255 W
UNI EN 1932:2013
DIRETTIVA 205/2011

E95 ARCO



ral 9010

ral 1013

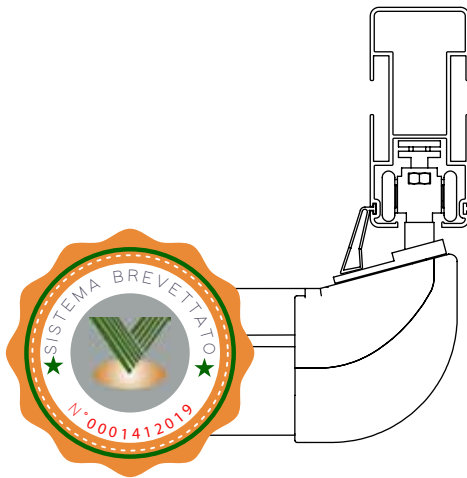


ral 8017

antracite

corten

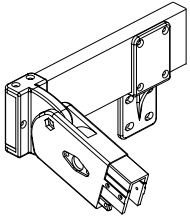
Particolare del sistema antigoccia



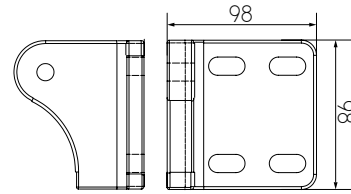
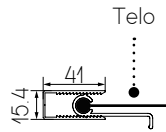
E95 ARCO

Staffe universali
Parete Soffitto

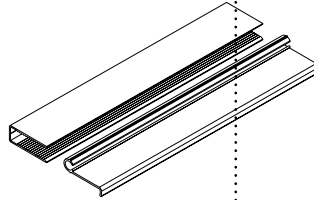
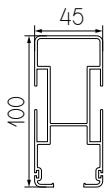
OPTIONAL
Kit montaggio su barra



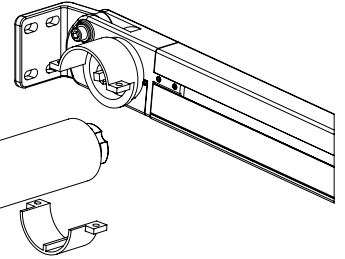
Barra Tenditelo
Superiore



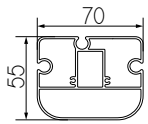
Profilo guida



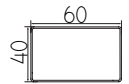
Tettino
(optional)



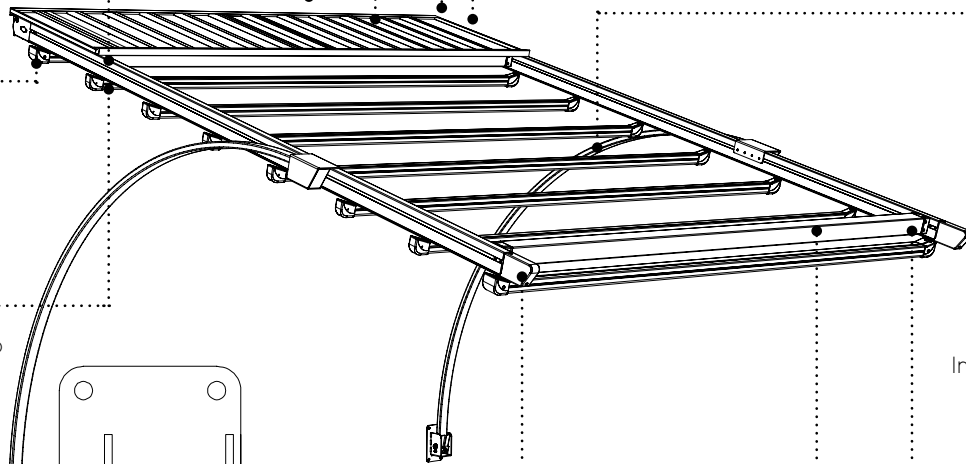
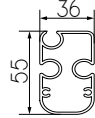
Portatessuto
grande



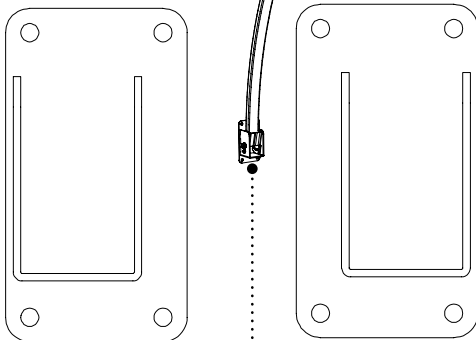
Profilo per Arco



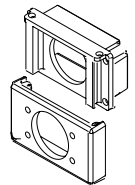
Portatessuto
piccolo



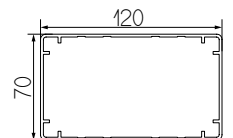
Staffa a muro per Arco



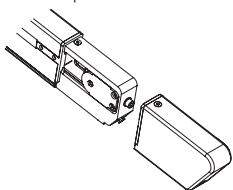
Innesto traversa



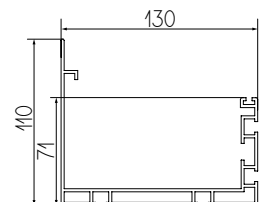
Profilo traversa (optional)



Tendinghia posizio-
nato all'interno del
puntale

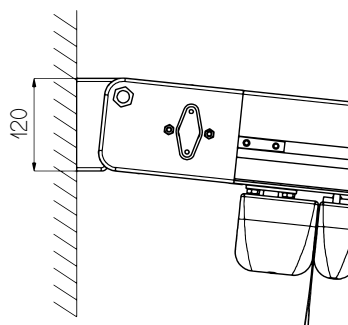


Gronda autoportante
(optional)

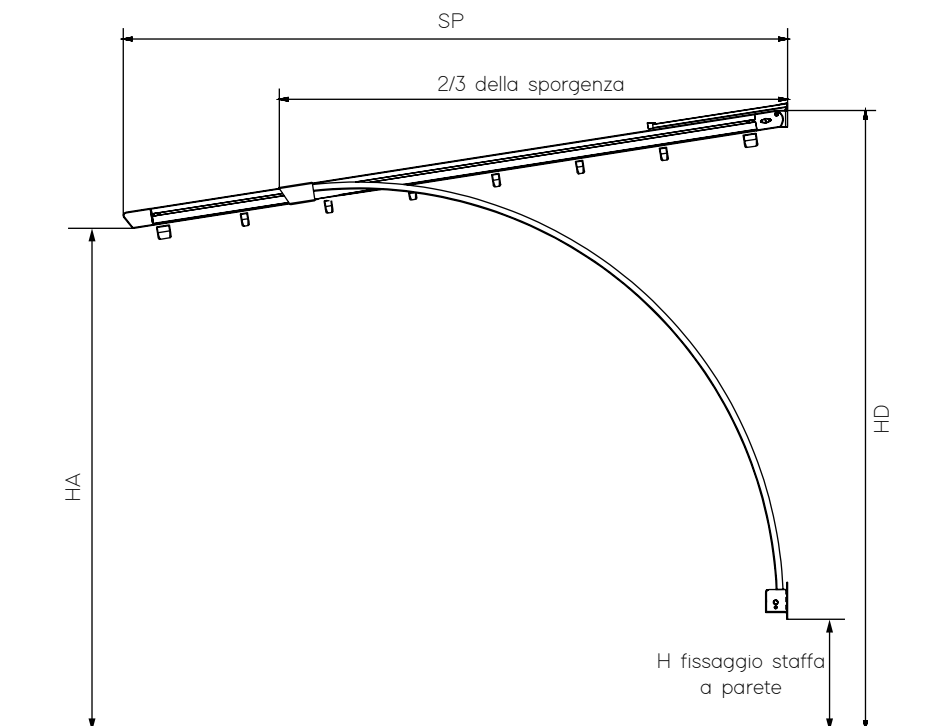
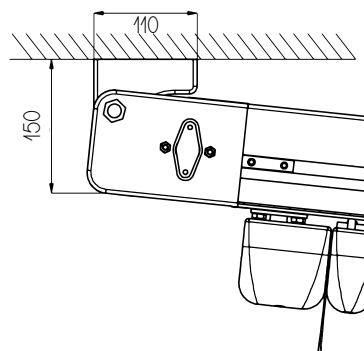


E95 ARCO

Installazione a parete



Installazione a soffitto



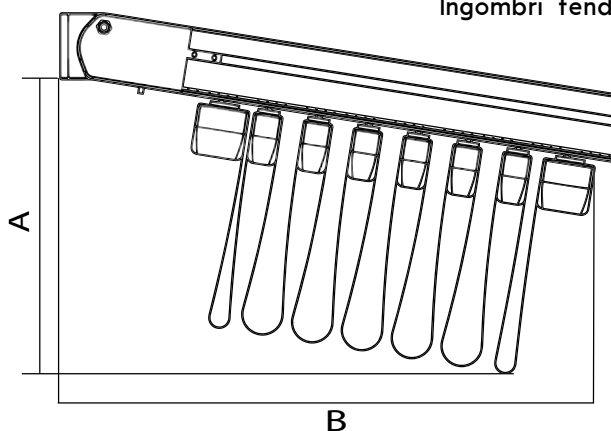
SP= Sporgenza intesa da parete a esterno puntale

L= Larghezza intesa esterno arco

HD= Altezza dietro intesa da terra a sopra staffa (nel caso in cui fosse presente il tettino intesa sopra tettino)

HA= Altezza avanti intesa da terra a sotto puntale

Ingombri tenda impacchettata



SP	A* CM	B* CM	P =
200	35	58	4
250	36,5	65	5
300	38	72	6
350	39,5	79	7
400	41	86	8

*VALORI INDICATIVI

- SP SPORGENZA
- A INGOMBRO TELO IN ALTEZZA
(variabile secondo inclinazione)
- B INGOMBRO TELO IN SPORGENZA
- P NUMERO PROFILI PORTATESSUTO
(COMPRESO PROFILO PORTATESSUTO TERMINALE)

La distanza tra i portatessuti non è mai superiore a cm. 60

E95 ARCO

	Larghezza				Antigoccia	
	250	300	350	400		
Sporgenza	200	2.814	2.900	3.003	3.150	72
	250	3.088	3.193	3.362	3.417	107
	300	3.381	3.484	3.724	3.840	
	350	3.560	3.774	3.991	4.221	143
	400	3.780	3.978	4.213	4.370	

Di serie:

Struttura in alluminio colori Bianco 9010, Avorio 1013, Marrone 8017, Antracite DR 703 e Corten, nella tenda di colore Corten il tettino di serie sarà marrone 8017

Copertura in pvc Sattler oscurante colori Bianco, Grigio e Vaniglia oppure pvc Valmex oscurante goffrato colori bianco, avorio e grigio, pvc opatex bicolore.

Se non specificato al momento dell'ordine la tenda verrà fornita attacco a parete.



Optional:

Optional

Copertura con Soltis W 96	+ 25%
Colore struttura in alluminio non di serie	+ 20% (m.f.€ 90,00 netto)
Colore finto legno (verniciatura solo profili)	+ 30% (m.f.€ 150,00 netto)
Colore finto legno verniciatura completa (profili e accessori)	+ 50% (m.f.€ 150,00 netto)
Guarnizione di rifinitura per gole portatessuto	2,15 ml
Guarnizione di rifinitura per guida portante	2,57 ml
Gronda autoportante	83,11 ml
Tappi gronda autoportante	19,92 cp
Kit montaggio su barra	Pag.169

TETTUCCI

Tettuccio copritelo in alluminio (verniciato soltanto sopra) completo di profilo a "L" e "c", staffe di fissaggio e Traversa:

da cm 60 (per tenda pr. max 250 cm)	99,13 ml
da cm 80 (per tenda pr. max 350 cm)	145,75 ml
da cm 100 (per tenda pr. max 500 cm)	171,92 ml

Tettuccio copritelo in Resina antirumore* (bifacciale) completo di profilo a "L" e "c", staffe di fissaggio e Traversa:

da cm 60 (per tenda pr. max 250 cm)	66,22 ml
da cm 80 (per tenda pr. max 350 cm)	87,87 ml
da cm 100 (per tenda pr. max 500 cm)	109,79 ml

MOTORE LATERALE VAILA

Motorizzazione A fino a L. 4 mt. x Sp.fino a 4 mt. (ME-OH 50 + Elo 1) 655,49 pz

MOTORE CENTRALE VAILA

Motorizzazione E fino a L. 4 mt. x Sp.fino a 4 mt. (ME-OH 50 + Elo 1) con supporti a parete 734,31 pz

Profilo supporto motore centrale completo di attacchi

Largh.	250	300	350	400
€	157	173	191	207

Sensore Windy Pergola vaila (anemometro con sensore pioggia e temperatura) 250,83 pz

Illuminazione

Pag.248

***Tettuccio antirumore in resina** di poliestere stabilizzata agli UV rinforzata con fibra di vetro. Faccia esterna rivestita con film in poliestere antiabrasione (peso: 1,300 kg/mq), disponibile in 2 colori: Bianco 9016 (in abbinamento al Bianco 9010 e all'Avorio 1013) e Grigio scuro (in abbinamento all'Antracite DR-703, Marrone 8017 e al Corten)

Qualora desideriate abbinamenti diversi vogliate farne richiesta al momento dell'ordine.

MP 5%



Interamente realizzata con profili in alluminio verniciato e con coperture in PVC oscurante pretensionato, o in PVC Valmex oscurante goffrato oppure in PVC Opatex bicolore, la struttura è addossata e movimentata da un motore elettronico radiocomandato, che permette l'apertura a impacchettamento del telo fino alla massima tensione. Le coperture in PVC oscurante pretensionato sono disponibili nei colori Bianco, Grigio e Vaniglia; le coperture in PVC Valmex oscurante goffrato sono disponibili nei colori Bianco, Avorio e Grigio. Il telo di copertura è unico, con un particolare sistema salvagoccia e di canalizzazione dell'acqua, con la gronda frontale autoportante e la guarnizione antigoccia fornite di serie. La struttura è predisposta per l'installazione delle coperture laterali di chiusura.

Inclinazione minima consigliata per un corretto funzionamento 5%.

N.B. Motori centralina e telecomando sono già compresi.

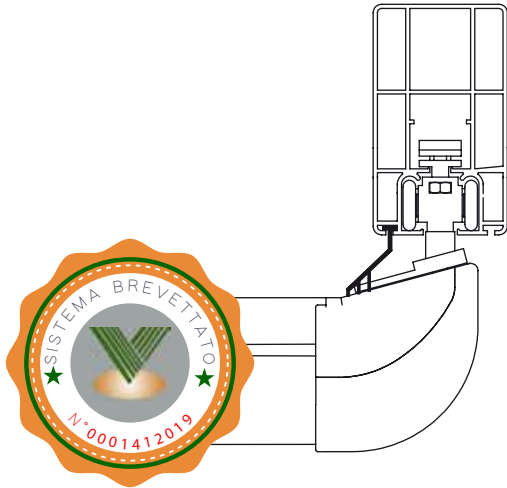
LE NOSTRE PERGOLE SONO REALIZZATE CON TUBO AVVOLGITORE ED ACCESSORI IN ALLUMINIO.

N.B. DI SERIE IL TELO VIENE FORNITO NON ASSEMBLATO, SOLO SUI MODELLI AD UN MODULO SU RICHIESTA E POSSIBILE AVERE IL TELO ASSEMBLATO SUI PORTATESSUTO.

	VA.I.L.A. S.p.A. Via Campo Gillaro,34 00030 S.Cesareo (RM)
Larghezza Cm 500 Sporgenza Cm 700 Resistenza al vento EN 13561:2015 Classe tecnica 5 Resistenza sacche d'acqua EN 1933 Classe tecnica 2 Alimentazione 220v-50 Hz Potenza assorbita 115-255 W UNI EN 1932:2013 DIRETTIVA 205/2011	

MP 5%

Particolare antigoccia



ral 9010

ral 1013



ral 8017

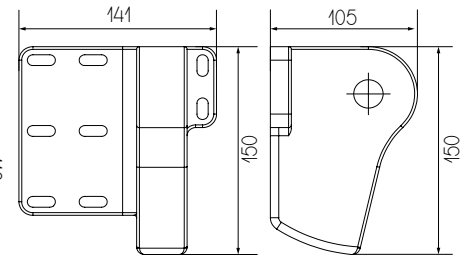
antracite

corten

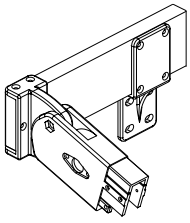


MP 5%

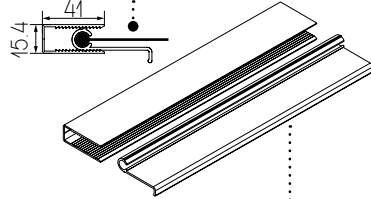
Staffe universali
Parete Soffitto



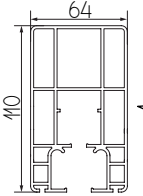
OPTIONAL
Kit montaggio su barra



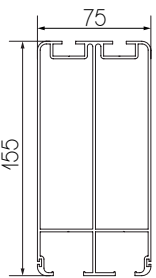
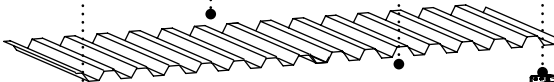
Barra Tenditelo
Superiore
Telo



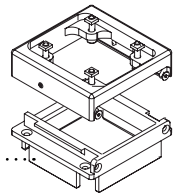
Profilo guida



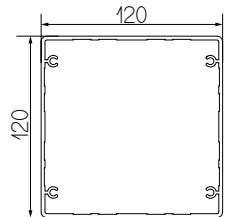
Tettino (optional)



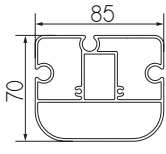
Innesto gamba



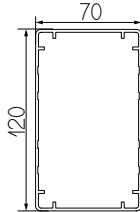
Profilo gamba



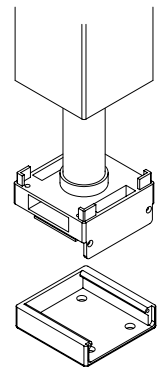
Portatessuto
grande



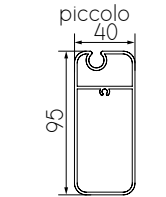
Profilo traversa (optional)



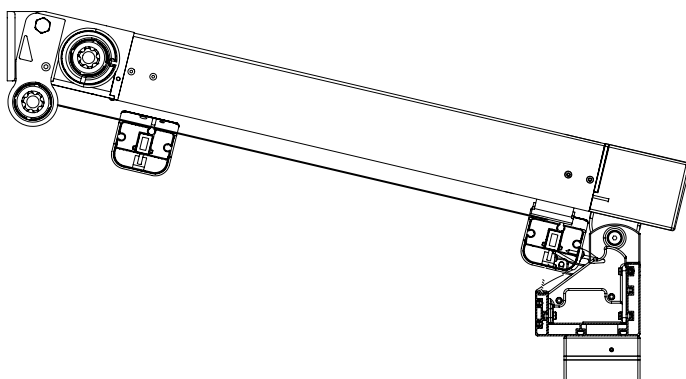
Piede con scarico
acqua integrato



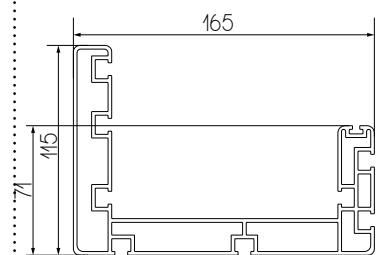
Portatessuto
piccolo



Sistema trazione telo

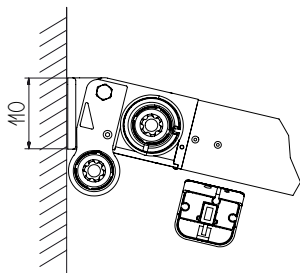


Gronda autoportante

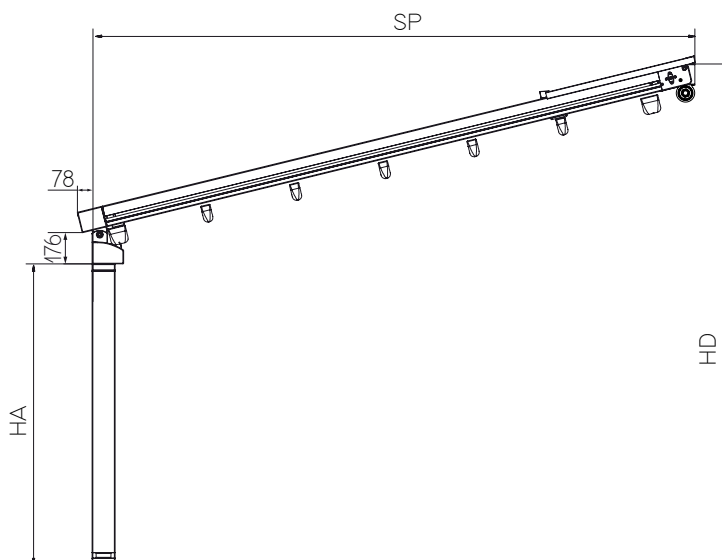
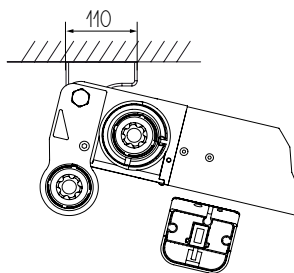


MP 5%

Installazione a parete



Installazione a soffitto



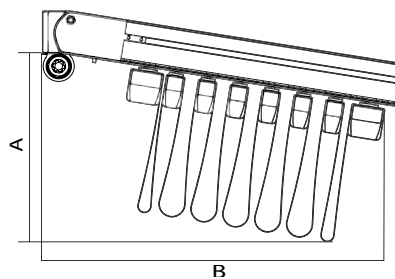
HA= Altezza avanti intesa sotto gronda

HD= Altezza dietro intesa sopra staffe (nel caso in cui fosse presente il tettino intesa sopra tettino)

SP= Sporgenza intesa da parete a esterno gamba

L= Larghezza intesa esterno guida

Ingombri tenda impacchettata



SP	A* CM	B* CM	P =
150	33,5	51	3
200	35	58	4
250	36,5	65	5
300	38	72	6
350	39,5	79	7
400	41	86	8
450	42,5	93	9
500	44	100	10
550	44,5	107	11
600	47	114	12
650	48,5	121	13
700	50	128	14

- SP SPORGENZA
 A INGOMBRO TELO IN ALTEZZA
 (variabile secondo inclinazione)
 B INGOMBRO TELO IN SPORGENZA
 P NUMERO PROFILI PORTATESSUTO
 (COMPRESO PROFILO PORTATESSUTO TERMINALE)

*VALORI INDICATIVI

La distanza tra i portatessuti non è mai superiore a cm. 60



1 MODULO

		Larghezza					
		250	300	350	400	450	500
Sporgenza	200	4.804	4.858	5.306	5.360	6.101	6.158
	250	5.251	5.306	5.792	5.847	6.626	6.681
	300	5.465	5.520	6.043	6.098	6.913	6.970
	350	6.032	6.142	6.720	6.830	7.702	7.814
	400	6.244	6.355	6.971	7.081	7.991	8.101
	450	6.981	7.090	7.746	7.855	8.509	8.618
	500	7.195	7.305	7.997	8.106	8.796	8.907
	550	7.645	7.756	8.486	8.595	9.433	9.542
	600	7.858	7.969	8.736	8.845	9.722	9.833
	650	8.357	8.523	9.383	9.546	10.406	10.574
	700	8.529	8.695	9.591	9.756	10.654	10.819
750	8.701	8.867	9.799	9.966			
800	8.873	9.039	10.007	10.176			

2 MODULI

		Larghezza							
		550	600	650	700	750	800	850	900
Sporgenza	200	7.264	7.314	7.744	7.794	8.221	8.272	8.816	8.866
	250	7.925	7.976	8.443	8.493	8.958	9.009	9.698	9.751
	300	8.870	8.972	9.525	9.625	10.177	10.278	11.055	11.155
	350	9.353	9.455	10.006	10.108	10.660	10.760	11.429	11.529
	400	9.754	9.855	10.446	10.546	11.136	11.238	11.942	12.043
	450	10.451	10.553	11.180	11.282	11.911	12.011	12.754	12.854
	500	10.852	10.954	11.619	11.721	12.385	12.486	13.267	13.369
	550	12.065	12.216	12.970	13.121	13.873	14.023	14.892	15.043
	600	12.466	12.617	13.408	13.558	14.349	14.501	15.406	15.557

3 MODULI

		950	1000
		Sporgenza	200
250	10.584		10.635
300	12.279		12.379
350	12.781		12.882
400	13.435		13.535
450	14.420		14.522

DI SERIE PER 1/2/3 MODULI:

Struttura in alluminio colori Bianco 9010, Avorio 1013, Marrone 8017, Antracite DR 703 e Corten, nella tenda di colore Corten il tettino di serie sarà marrone 8017

Copertura in pvc Sattler oscurante colori Bianco, Grigio e Vaniglia oppure pvc Valmex oscurante goffrato colori bianco, avorio e grigio, pvc opatex bicolore.

Guarnizione antigoccia e gronda autoportante.

Doppio motore, centralina e telecomando.

Se non specificato al momento dell'ordine la tenda verrà fornita attacco a parete.

La formazione di condensa non è da considerarsi difetto, si tratta di un fenomeno naturale.

Optional:

Copertura con Soltis W 96	+ 25%
Colore struttura in alluminio non di serie	+ 20% (m.f.€ 90,00 netto)
Colore finto legno (verniciatura solo profili)	+ 30% (m.f.€ 150,00 netto)
Colore finto legno verniciatura completa (profili e accessori)	+ 50% (m.f.€ 150,00 netto)
Guarnizione di rifinitura per gole portatessuto	2,15 ml
Guarnizione di rifinitura per guida portante	2,57 ml
Gronda con tappi	Pag.250
Traversa 70 x 120 completa di attacchi	Pag.250
Kit montaggio su barra	Pag.169

TETTUCCI

Tettuccio copritelo in alluminio (verniciato soltanto sopra) completo di profilo a "L" e "c", staffe di fissaggio e Traversa:

da cm 60 (per tenda pr. max 250 cm)	99,13 ml
da cm 80 (per tenda pr. max 350 cm)	145,75 ml
da cm 100 (per tenda pr. max 500 cm)	171,92 ml
da cm 120 (per tenda pr. max 600 cm)	198,24 ml
da cm 150 (per tenda pr. max 800 cm)	292,72 ml

Tettuccio copritelo in Resina antirumore* (bifacciale) completo di profilo a "L" e "c", staffe di fissaggio e Traversa:

da cm 60 (per tenda pr. max 250 cm)	66,22 ml
da cm 80 (per tenda pr. max 350 cm)	87,87 ml
da cm 100 (per tenda pr. max 500 cm)	109,79 ml
da cm 120 (per tenda pr. max 600 cm)	132,26 ml
da cm 150 (per tenda pr. max 800 cm)	164,67 ml

Profilo supporto motore centrale completo di attacchi

Largh.	250	300	350	400	450	500
€	165	182	201	217	236	254

Sensore Windy Pergola vaila (anemometro con sensore pioggia e temperatura) 250,83 pz

Illuminazione Pag.248

***Tettuccio antirumore in resina** di poliestere stabilizzata agli UV rinforzata con fibra di vetro. Faccia esterna rivestita con film in poliestere antiabrasione (peso: 1,300 kg/mq), disponibile in 2 colori: Bianco 9016 (in abbinamento al Bianco 9010 e all'Avorio 1013) e Grigio scuro (in abbinamento all'Antracite DR-703, Marrone 8017 e al Corten)

Qualora desideriate abbinamenti diversi vogliate farne richiesta al momento dell'ordine.

S120 PLUS PACK



E' una pergola versatile e dal design moderno, studiata per coprire strutture già esistenti. Interamente realizzata con profili in alluminio verniciato e con coperture in PVC oscurante pretensionato, o in PVC Valmex oscurante goffrato oppure in PVC Opatex bicolore, la struttura è movimentata da un motore elettronico radiocomandato, che permette l'apertura a impacchettamento del telo, fino alla massima tensione. Le coperture in PVC oscurante pretensionato sono disponibili nei colori Bianco, Grigio e Vaniglia; le coperture in PVC Valmex oscurante goffrato sono disponibili nei colori Bianco, Avorio e Grigio. Il telo di copertura è unico, con un particolare sistema salvagoccia e di canalizzazione dell'acqua; per ottenere il massimo comfort, la migliore funzionalità e tenuta dell'acqua da parte della struttura, è possibile installare il tettino copritelo sull'avvolgimento, la gronda raccogliacqua e la guarnizione antigoccia. La S120 PLUS PACK consente la copertura di strutture già esistenti di dimensioni fino a 15 metri di larghezza e 6 metri di sporgenza, affiancando il numero massimo di 3 moduli.

Inclinazione minima consigliata per un corretto funzionamento 15%.

LE NOSTRE PERGOLE SONO REALIZZATE CON TUBO AVVOLGITORE ED ACCESSORI IN ALLUMINIO.

N.B. DI SERIE IL TELO VIENE FORNITO NON ASSEMBLATO, SOLO SUI MODELLI AD UN MODULO

SU RICHIESTA E POSSIBILE AVERE IL TELO ASSEMBLATO SUI PORTATESSUTO.

	VA.I.L.A. S.p.A. Via Campo Gillaro,34 00030 S.Cesareo (RM)
Larghezza Cm 500 Sporgenza Cm 700 Resistenza al vento EN 13561:2015 Classe tecnica 5 Resistenza sacche d'acqua EN 1933 Classe tecnica 2 Alimentazione 220v-50 Hz Potenza assorbita 115-255 W UNI EN 1932:2013 DIRETTIVA 205/2011	

S120 PLUS PACK



ral 9010

ral 1013

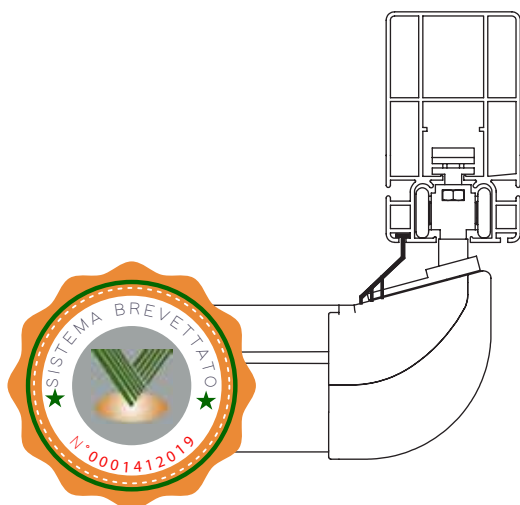


ral 8017

antracite

corten

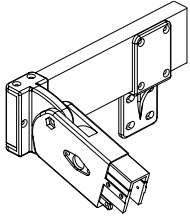
Particolare antigoccia



S120 PLUS PACK

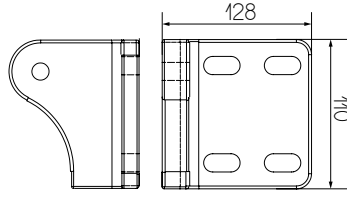
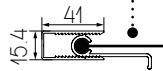
Staffe universali
Parete Soffitto

OPTIONAL
Kit montaggio su barra



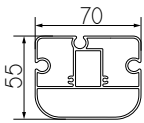
Barra Tenditelo
Superiore

Telo

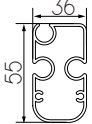


Profilo guida

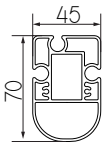
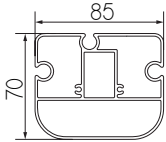
Portatessuto
grande



Portatessuto
piccolo

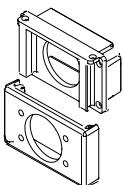


Le S120 plus con interasse delle guide inferiore a 400 Cm verranno realizzate con questi profili.

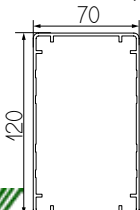


Le S120 plus con interasse delle guide superiore a 400 Cm verranno realizzate con questi profili.

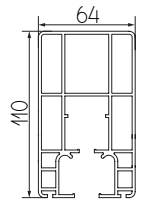
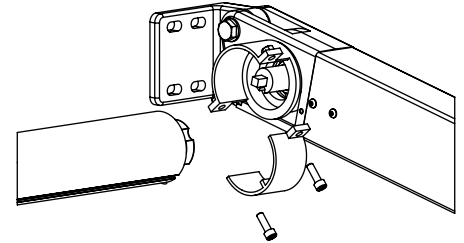
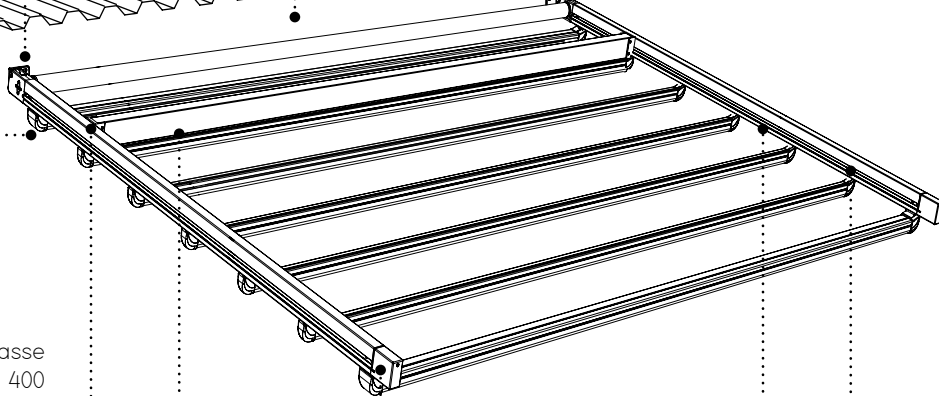
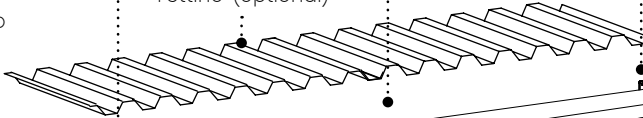
Innesto traversa (optional)



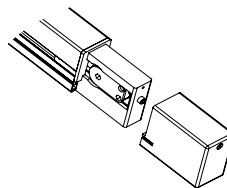
Profilo traversa (optional)



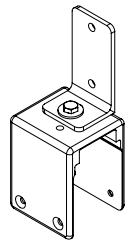
Tettino (optional)



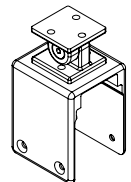
Tendinghia posiziona-
zionata all'interno
del puntale



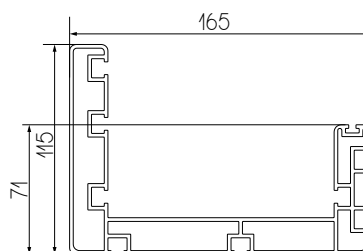
Supporto
guida spallina
Art. S120-020
(optional)



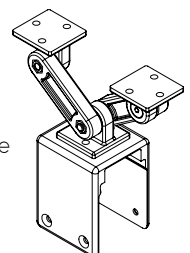
Supporto
guida fisso
Art. S120-022
(optional)



Gronda autoportante (optional)

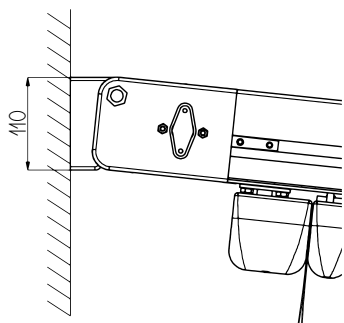


Supporto
guida regolabile
Art. S120-021
(optional)

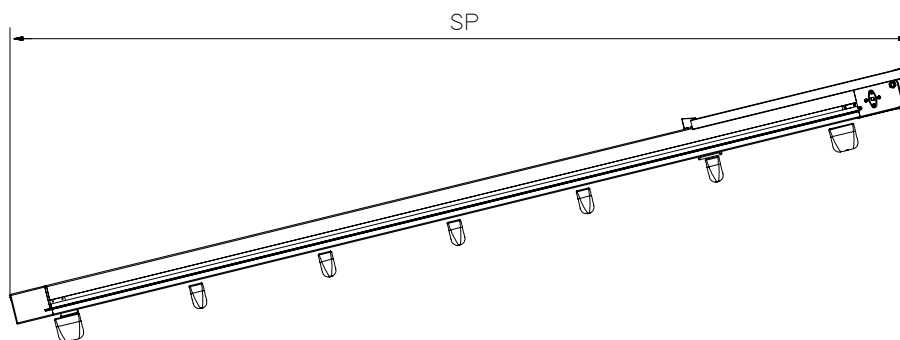
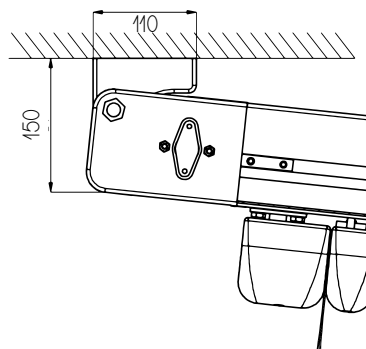


S120 PLUS PACK

Installazione a parete

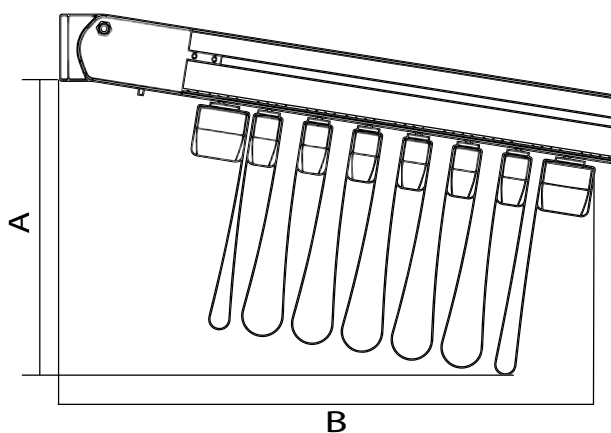


Installazione a soffitto



SP= Sporgenza intesa da parete a esterno puntale
 L= Larghezza intesa esterno guida
 Se e' presente la gronda (optional)
 specificare se la sporgenza e' esterno gronda o
 esterno puntale.

Ingombri tenda impacchettata



SP	A* CM	B* CM	P =
150	33,5	51	3
200	35	58	4
250	36,5	65	5
300	38	72	6
350	39,5	79	7
400	41	86	8
450	42,5	93	9
500	44	100	10
550	44,5	107	11
600	47	114	12

*VALORI INDICATIVI

- SP SPORGENZA
- A INGOMBRO TELO IN ALTEZZA
(variabile secondo inclinazione)
- B INGOMBRO TELO IN SPORGENZA
- P NUMERO PROFILI PORTATESSUTO
(COMPRESO PROFILO PORTATESSUTO TERMINALE)

La distanza tra i portatessuti non è mai superiore a cm. 60

S120 PLUS PACK

1 MODULO

		Larghezza						Antigoccia
		250	300	350	400	450	500	
Sporgenza	200	2.118	2.443	2.775	3.176	3.584	3.677	72
	250	2.522	2.849	3.209	3.678	4.128	4.222	107
	300	2.690	3.017	3.405	3.940	4.433	4.528	
	350	2.928	3.256	3.642	4.179	4.674	4.768	143
	400	3.096	3.423	3.839	4.442	4.979	5.073	
	450	3.503	3.830	4.274	4.942	5.524	5.618	179
	500	3.671	3.997	4.468	5.205	5.830	5.923	
	550	4.077	4.404	4.902	5.707	6.374	6.467	239
	600	4.244	4.571	5.098	5.968	6.680	6.773	
	650	4.648	4.974	5.526	6.465	7.220	7.314	
700	4.809	5.137	5.718	6.725	7.520	7.615		

2 MODULI

		Larghezza									Antigoccia	
		550	600	650	700	750	800	850	900	950	1000	
Sporgenza	200	4.983	5.037	5.398	5.447	5.811	5.862	6.652	6.703	7.111	7.163	72
	250	5.572	5.624	6.014	6.066	6.455	6.507	7.477	7.527	7.976	8.029	107
	300	5.862	6.003	6.511	6.651	7.159	7.300	8.890	8.993	9.535	9.639	
	350	6.224	6.364	6.872	7.012	7.522	7.662	9.261	9.363	9.906	10.010	143
	400	6.464	6.605	7.141	7.281	7.818	7.959	9.820	9.920	10.508	10.610	
	450	7.064	7.203	7.767	7.908	8.470	8.612	10.596	10.698	11.330	11.429	179
	500	7.304	7.445	8.035	8.175	8.766	8.906	11.154	11.257	11.930	12.033	
	550	7.910	8.049	8.668	8.810	9.426	9.568	12.620	12.807	13.642	13.829	239
	600	8.143	8.283	8.930	9.070	9.715	9.853	13.077	13.264	14.130	14.328	
	650	8.506	8.645	9.319	9.458	10.133	10.272	13.633	13.820	14.741	14.928	

3 MODULI

		Larghezza									Antigoccia	
		1050	1100	1150	1200	1250	1300	1350	1400	1450	1500	
Sporgenza	200	5.841	5.887	6.171	6.219	7.405	7.452	7.812	7.860	8.218	8.266	72
	250	6.757	6.805	7.117	7.164	8.590	8.638	9.041	9.090	9.492	9.539	107
	300	8.178	8.271	8.657	8.752	10.467	10.562	11.053	11.149	11.641	11.735	
	350	8.664	8.760	9.144	9.238	10.956	11.049	11.543	11.635	12.130	12.224	143
	400	9.104	9.199	9.610	9.705	11.663	11.758	12.296	12.389	12.923	13.018	
	450	9.793	9.889	10.328	10.422	12.597	12.691	13.269	13.364	13.943	14.037	179
	500	10.176	10.271	10.737	10.833	13.243	13.337	13.959	14.053	14.675	14.769	
	550	12.016	12.158	12.698	12.840	15.535	15.675	16.386	16.527	17.238	17.378	239
	600	12.401	12.541	13.109	13.250	16.178	16.321	17.074	17.215	17.969	18.109	
	650	13.214	13.356	13.951	14.092	17.303	17.445	18.241	18.380	19.178	19.320	

DI SERIE PER 1/2/3 MODULI:

Struttura in alluminio colori Bianco 9010, Avorio 1013, Marrone 8017, Antracite DR 703 e Corten, nella tenda di colore Corten il tettino di serie sarà marrone 8017

Copertura in pvc Sattler oscurante colori Bianco, Grigio e Vaniglia oppure pvc Valmex oscurante goffrato colori bianco, avorio e grigio, pvc opatex bicolore.

Se non specificato al momento dell'ordine la tenda verrà fornita attacco a parete.

N.B. Nella misura della sporgenza è compreso anche il puntale.

La formazione di condensa non è da considerarsi difetto, si tratta di un fenomeno naturale.

Optional:

Copertura con Soltis W 96	+ 25%
Colore struttura in alluminio non di serie	+ 20% (m.f.€ 90,00 netto)
Colore finto legno (verniciatura solo profili)	+ 30% (m.f.€ 150,00 netto)
Colore finto legno verniciatura completa (profili e accessori)	+ 50% (m.f.€ 150,00 netto)
Guarnizione di rifinitura per gole portatessuto	2,15 ml
Traversa 70 x 120 completa di attacchi	Pag.250
Kit montaggio su barra	Pag.169
Supporto guida attacco a spallina Art. S120-020	42,55 Pz
Supporto guida regolabile S120-021	14,87 Pz
Supporto guida fisso Art. S120-022	27,87 Pz
Gronda autoportante	100,47 ml
Tappi gronda autoportante	19,92 cp

TETTUCCI

Tettuccio copritelo in alluminio (verniciato soltanto sopra) completo di profilo a "L" e "c", staffe di fissaggio e Traversa:

da cm 60 (per tenda pr. max 250 cm)	99,13 ml
da cm 80 (per tenda pr. max 350 cm)	145,75 ml
da cm 100 (per tenda pr. max 500 cm)	171,92 ml
da cm 120 (per tenda pr. max 600 cm)	198,24 ml
da cm 150 (per tenda pr. max 800 cm)	292,72 ml

Tettuccio copritelo in Resina antirumore* (bifacciale) completo di profilo a "L" e "c", staffe di fissaggio e Traversa:

da cm 60 (per tenda pr. max 250 cm)	66,22 ml
da cm 80 (per tenda pr. max 350 cm)	87,87 ml
da cm 100 (per tenda pr. max 500 cm)	109,79 ml
da cm 120 (per tenda pr. max 600 cm)	132,26 ml
da cm 150 (per tenda pr. max 800 cm)	164,67 ml

MOTORE LATERALE VAILA

Motorizzazione A fino a L. 4 mt. x Sp.fino a 4 mt. (ME-OH 50 + Elo 1)	655,49 pz
Motorizzazione B da L. 4,1 a 6 mt. x Sp. 5 mt. (ME-OH 80 + Elo 1)	718,56 pz
Motorizzazione C da L. 6,1 a 8 mt. x Sp. 6 mt. (ME-OH 120 + Elo 1)	773,07 pz
Motorizzazione D da L. 8,1 a 15 mt. x Sp. 8 mt. (2 MV-120 + centralina e white 1)	1.270,97 pz

MOTORE CENTRALE VAILA

Motorizzazione E fino a L. 4 mt. x Sp.fino a 4 mt. (ME-OH 50 + Elo 1) con supporti a parete	734,31 pz
Motorizzazione F da L. 4,1 a 6 mt. x Sp. 6 mt. (ME-OH 80 + Elo 1) con supporti a parete	790,00 pz
Motorizzazione G da L. 6,1 a 12 mt. x Sp. 6 mt. (ME-OH 120 + Elo 1) con supporti a parete	844,59 pz

MOTORE CENTRALE SOMFY

Motorizzazione 1 fino a L. 4 mt. x Sp.fino a 4 mt. (Pergola IO 50 30/17 + Situof IO) con supporti a parete	735,05 pz
Motorizzazione 2 da L. 4,1 a 6 mt. x Sp. 6 mt. (Pergola IO 50 50/12 + Situof IO) con supporti a parete	791,50 pz
Motorizzazione 3 da L. 6,1 a 8 mt. x Sp. 6 mt. (Pergola IO 60 55/17 + Situof IO) con supporti a parete	761,38 pz
Motorizzazione 4 da L. 8,1 a 12 mt. x Sp. 8 mt. (Pergola IO 60 85/17 + Situof IO) con supporti a parete	888,63 pz
Motorizzazione 5 da L. 10,1 a 15 mt. x Sp. 8 mt. (Pergola IO 60 120/12 + Situof IO) con supporti a parete	1.011,47 pz

Profilo supporto motore centrale completo di attacchi

Largh.	250	300	350	400	450	500
€	165	182	201	217	236	254

Sensore Windy Pergola vaila (anemometro con sensore pioggia e temperatura) 250,83 pz

Illuminazione Pag.248

***Tettuccio antirumore in resina** di poliestere stabilizzata agli UV rinforzata con fibra di vetro. Faccia esterna rivestita con film in poliestere antiabrasione (peso: 1,300 kg/mq), disponibile in 2 colori: Bianco 9016 (in abbinamento al Bianco 9010 e all'Avorio 1013) e Grigio scuro (in abbinamento all'Antracite DR-703, Marrone 8017 e al Corten)

Qualora desideriate abbinamenti diversi vogliate farne richiesta al momento dell'ordine.



S120 PLUS



Interamente realizzata con profili in alluminio verniciato e con coperture in PVC oscurante pretensionato, o in PVC Valmex oscurante goffrato oppure in PVC Opatex bicolore, la struttura è addossata e movimentata da un motore elettronico radiocomandato, che permette l'apertura a impacchettamento del telo fino alla massima tensione.

Le coperture in PVC oscurante pretensionato sono disponibili nei colori Bianco, Grigio e Vaniglia; le coperture in PVC Valmex oscurante goffrato sono disponibili nei colori Bianco, Avorio e Grigio.

Il telo di copertura è unico, con un particolare sistema salvagoccia e di canalizzazione dell'acqua, con la gronda frontale autoportante e la guarnizione antigoccia fornite di serie.

La struttura è predisposta per l'installazione delle coperture laterali di chiusura.

La S120 PLUS consente di coprire spazi sottostanti di dimensioni fino a 15 metri di larghezza e 6,5 metri di sporgenza, affiancando il numero massimo di 3 moduli, con un minimo ingombro delle gambe sul pavimento.

Inclinazione minima consigliata per un corretto funzionamento 15%.

LE NOSTRE PERGOLE SONO REALIZZATE CON TUBO AVVOLGITORE ED ACCESSORI IN ALLUMINIO.

N.B. DI SERIE IL TELO VIENE FORNITO NON ASSEMBLATO, SOLO SUI MODELLI AD UN MODULO

SU RICHIESTA È POSSIBILE AVERE IL TELO ASSEMBLATO SUI PORTATESSUTO.

	VA.I.L.A. S.p.A. Via Campo Gillaro,34 00030 S.Cesareo (RM)
Larghezza Cm 500 Sporgenza Cm 700 Resistenza al vento EN 13561:2015 Classe tecnica 5 Resistenza sacche d'acqua EN 1933 Classe tecnica 2 Alimentazione 220v-50 Hz Potenza assorbita 115-255 W UNI EN 1932:2013 DIRETTIVA 205/2011	

S120 Plus

Particolare antigoccia



ral 9010

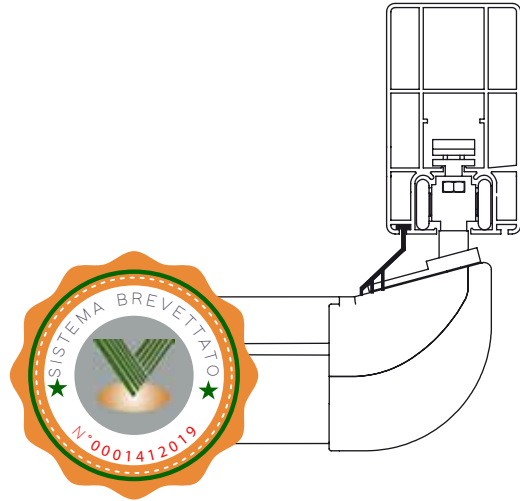
ral 1013



ral 8017

antracite

corten

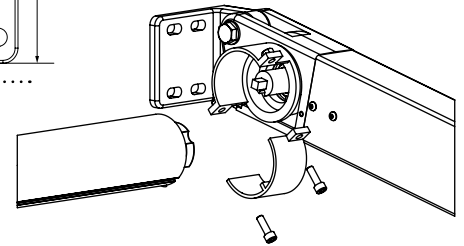
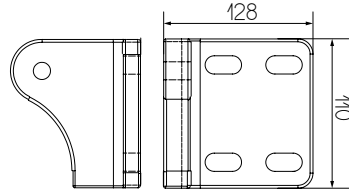
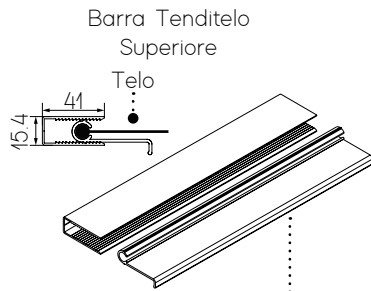
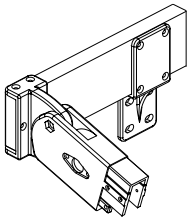


S120 PLUS

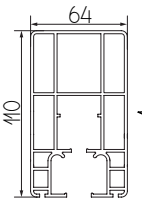
Staffe universali
Parete Soffitto

OPTIONAL

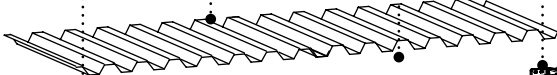
Kit montaggio su barra



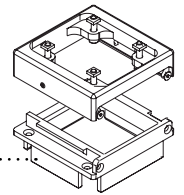
Profilo guida



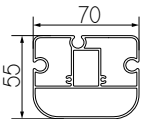
Tettino (optional)



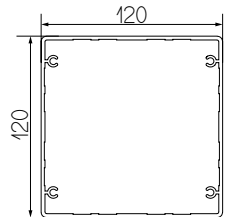
Innesto gamba



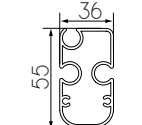
Portatessuto grande



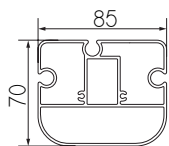
Profilo gamba



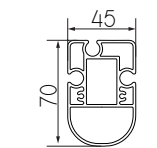
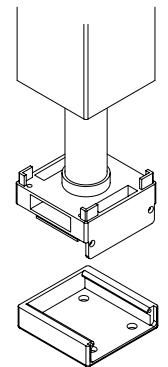
Portatessuto piccolo



Le S120 plus con interasse delle guide inferiore a 400 Cm verranno realizzate con questi profili.

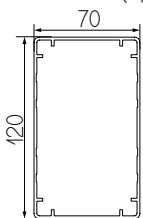


Piede con scarico acqua integrato

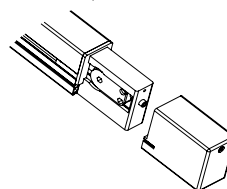


Le S120 plus con interasse delle guide superiore a 400 Cm verranno realizzate con questi profili.

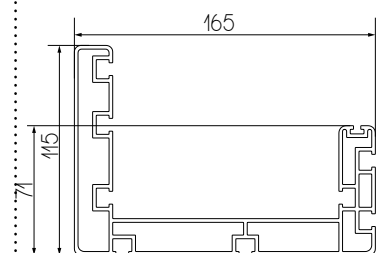
Profilo traversa (optional)



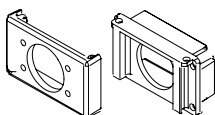
Tendinghia posizionato all'interno del puntale



Gronda autoportante

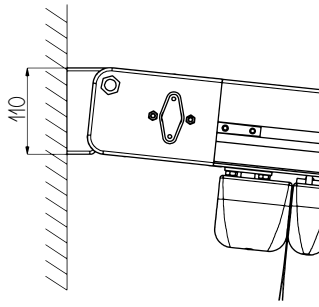


Innesto traversa (optional)

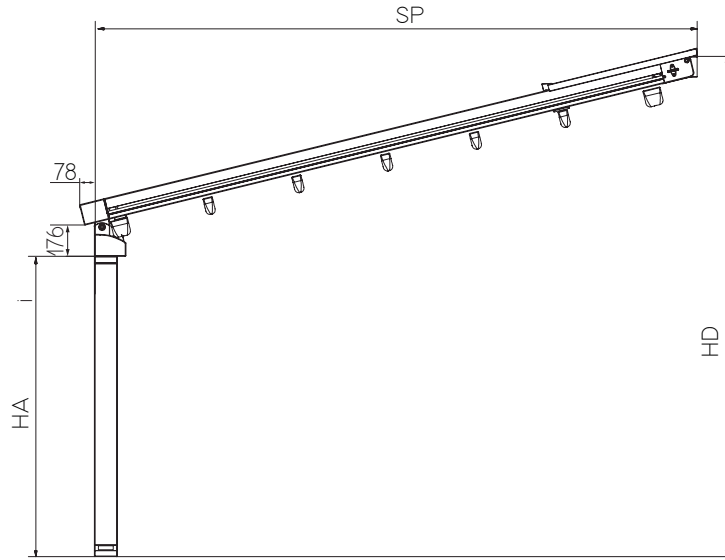
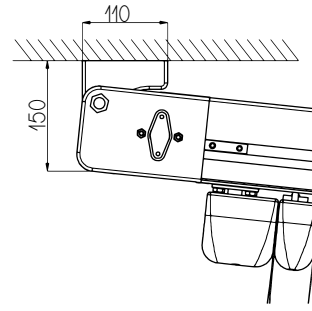


S120 PLUS

Installazione a parete



Installazione a soffitto



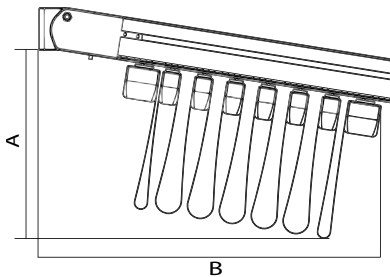
HA= Altezza avanti intesa sotto gronda

HD= Altezza dietro intesa sopra staffe (nel caso in cui fosse presente il tettino intesa sopra tettino)

SP= Sporgenza intesa da parete a esterno gamba

L= Larghezza intesa esterno guida

Ingombri tenda impacchettata



- SP SPORGENZA
- A INGOMBRO TELO IN ALTEZZA
(variabile secondo inclinazione)
- B INGOMBRO TELO IN SPORGENZA
- P NUMERO PROFILI PORTATESSUTO
(COMPRESO PROFILO PORTATESSUTO TERMINALE)

SP	A* CM	B* CM	P =
150	33,5	51	3
200	35	58	4
250	36,5	65	5
300	38	72	6
350	39,5	79	7
400	41	86	8
450	42,5	93	9
500	44	100	10
550	44,5	107	11
600	47	114	12
650	48,5	121	13
700	50	128	14

*VALORI INDICATIVI

La distanza tra i portatessuti non è mai superiore a cm. 60

S120 PLUS

1 MODULO

		Larghezza					
		250	300	350	400	450	500
Sporgenza	200	2.586	2.637	3.000	3.056	3.640	3.691
	250	2.997	3.047	3.439	3.499	4.190	4.240
	300	3.421	3.523	3.992	4.109	4.956	5.055
	350	3.709	3.808	4.278	4.397	5.245	5.347
	400	3.883	3.982	4.478	4.603	5.557	5.657
	450	4.250	4.351	4.875	4.999	6.060	6.161
	500	4.425	4.526	5.076	5.206	6.372	6.472
	550	5.088	5.240	5.870	6.053	7.375	7.526
	600	5.261	5.412	6.069	6.257	7.688	7.837
	650	5.329	5.481	6.168	6.360	7.893	8.045
700	5.462	5.612	6.325	6.522	8.162	8.314	

2 MODULI

		Larghezza									
		550	600	650	700	750	800	850	900	950	1000
Sporgenza	200	4.983	5.037	5.398	5.447	5.811	5.862	6.652	6.703	7.111	7.163
	250	5.572	5.624	6.014	6.066	6.455	6.507	7.477	7.527	7.976	8.029
	300	6.451	6.553	7.020	7.123	7.590	7.693	8.890	8.993	9.535	9.639
	350	6.810	6.913	7.382	7.484	7.950	8.054	9.261	9.363	9.906	10.010
	400	7.135	7.238	7.732	7.834	8.331	8.433	9.820	9.920	10.508	10.610
	450	7.689	7.789	8.313	8.414	8.938	9.039	10.596	10.698	11.330	11.429
	500	8.012	8.115	8.664	8.766	9.318	9.421	11.154	11.257	11.930	12.033
	550	9.157	9.310	9.940	10.092	10.719	10.874	12.837	12.992	13.757	13.911
	600	9.482	9.635	10.291	10.445	11.100	11.253	13.395	13.550	14.360	14.513
	650	10.073	10.226	10.911	11.064	11.746	11.901	14.222	14.376	15.229	15.383

3 MODULI

		Larghezza									
		1050	1100	1150	1200	1250	1300	1350	1400	1450	1500
Sporgenza	200	8.141	8.191	8.555	8.605	9.579	9.629	10.036	10.087	10.493	10.544
	250	9.005	9.057	9.445	9.496	10.711	10.763	11.212	11.263	11.713	11.765
	300	10.571	10.673	11.143	11.242	12.748	12.851	13.394	13.497	14.041	14.141
	350	11.047	11.149	11.616	11.719	13.232	13.334	13.878	13.981	14.523	14.624
	400	11.556	11.659	12.154	12.256	14.011	14.115	14.701	14.803	15.388	15.492
	450	12.369	12.472	12.994	13.097	15.083	15.186	15.814	15.917	16.548	16.649
	500	12.879	12.981	13.531	13.634	15.861	15.964	16.638	16.740	17.412	17.516
	550	14.804	14.958	15.585	15.738	18.257	18.412	19.177	19.331	20.098	20.250
	600	15.314	15.468	16.125	16.277	19.035	19.190	19.999	20.154	20.961	21.118
	650	15.838	15.994	16.673	16.827	19.829	19.984	20.836	20.991	21.842	21.996

DI SERIE PER 1/2/3 MODULI:

Struttura in alluminio colori Bianco 9010, Avorio 1013, Marrone 8017, Antracite DR 703 e Corten, nella tenda di colore Corten il tettino di serie sarà marrone 8017

Copertura in pvc Sattler oscurante colori Bianco, Grigio e Vaniglia oppure pvc Valmex oscurante gofrato colori bianco, avorio e grigio, pvc opatex bicolore.

Guarnizione antigoccia e gronda autoportante.

Se non specificato al momento dell'ordine la tenda verrà fornita attacco a parete.

La formazione di condensa non è da considerarsi difetto, si tratta di un fenomeno naturale.

Optional:

Copertura con Soltis W 96	+ 25%
Colore struttura in alluminio non di serie	+ 20% (m.f.€ 90,00 netto)
Colore finto legno (verniciatura solo profili)	+ 30% (m.f.€ 150,00 netto)
Colore finto legno verniciatura completa (profili e accessori)	+ 50% (m.f.€ 150,00 netto)
Guarnizione di rifinitura per gole portatessuto	2,15 ml
Gronda con tappi	Pag.250
Traversa 70 x 120 completa di attacchi	Pag.250
Kit montaggio su barra	Pag.169

TETTUCCI

Tettuccio copritelo in alluminio (verniciato soltanto sopra) completo di profilo a "L" e "c", staffe di fissaggio e Traversa:

da cm 60 (per tenda pr. max 250 cm)	99,13 ml
da cm 80 (per tenda pr. max 350 cm)	145,75 ml
da cm 100 (per tenda pr. max 500 cm)	171,92 ml
da cm 120 (per tenda pr. max 600 cm)	198,24 ml
da cm 150 (per tenda pr. max 800 cm)	292,72 ml

Tettuccio copritelo in Resina antirumore* (bifacciale) completo di profilo a "L" e "c", staffe di fissaggio e Traversa:

da cm 60 (per tenda pr. max 250 cm)	66,22 ml
da cm 80 (per tenda pr. max 350 cm)	87,87 ml
da cm 100 (per tenda pr. max 500 cm)	109,79 ml
da cm 120 (per tenda pr. max 600 cm)	132,26 ml
da cm 150 (per tenda pr. max 800 cm)	164,67 ml

MOTORE LATERALE VAILA

Motorizzazione A fino a L. 4 mt. x Sp.fino a 4 mt. (ME-OH 50 + Elo 1)	655,49 pz
Motorizzazione B da L. 4,1 a 6 mt. x Sp. 5 mt. (ME-OH 80 + Elo 1)	718,56 pz
Motorizzazione C da L. 6,1 a 8 mt. x Sp. 6 mt. (ME-OH 120 + Elo 1)	773,07 pz
Motorizzazione D da L. 8,1 a 15 mt. x Sp. 8 mt. (2 MV-120 + centralina e white 1)	1.270,97 pz

MOTORE CENTRALE VAILA

Motorizzazione E fino a L. 4 mt. x Sp.fino a 4 mt. (ME-OH 50 + Elo 1) con supporti a parete	734,31 pz
Motorizzazione F da L. 5,1 a 6 mt. x Sp. 6 mt. (ME-OH 80 + Elo 1) con supporti a parete	790,00 pz
Motorizzazione G da L. 6,1 a 10 mt. x Sp. 6 mt. (ME-OH 120 + Elo 1) con supporti a parete"	844,59 pz

MOTORE CENTRALE SOMFY

Motorizzazione 1 fino a L. 4 mt. x Sp.fino a 4 mt. (Pergola IO 50 30/17 + Situof IO) con supporti a parete	735,05 pz
Motorizzazione 2 da L. 4,1 a 6 mt. x Sp. 6 mt. (Pergola IO 50 50/12 + Situof IO) con supporti a parete	791,50 pz
Motorizzazione 3 da L. 6,1 a 8 mt. x Sp. 6 mt. (Pergola IO 60 55/17 + Situof IO) con supporti a parete	761,38 pz
Motorizzazione 4 da L. 8,1 a 12 mt. x Sp. 8 mt. (Pergola IO 60 85/17 + Situof IO) con supporti a parete	888,63 pz
Motorizzazione 5 da L. 10,1 a 15 mt. x Sp. 8 mt. (Pergola IO 60 120/12 + Situof IO) con supporti a parete	1.011,47 pz

Profilo supporto motore centrale completo di attacchi

Largh.	250	300	350	400	450	500
€	165	182	201	217	236	254

Sensore Windy Pergola vaila (anemometro con sensore pioggia e temperatura) 250,83 pz

Illuminazione Pag.248

***Tettuccio antirumore in resina** di poliestere stabilizzata agli UV rinforzata con fibra di vetro. Faccia esterna rivestita con film in poliestere antiabrasione (peso: 1,300 kg/mq), disponibile in 2 colori: Bianco 9016 (in abbinamento al Bianco 9010 e all'Avorio 1013) e Grigio scuro (in abbinamento all'Antracite DR-703, Marrone 8017 e al Corten)

Qualora desideriate abbinamenti diversi vogliate farne richiesta al momento dell'ordine.

S120 PLUS PENSILE



E' una struttura pensile elegante e moderna, progettata per coprire gli spazi sottostanti, senza avere l'ingombro delle gambe sul pavimento. La struttura è costituita da due guide laterali all'interno delle quali scorrono i profili portatessuto, sorrette da due staffe rigide che le fissano alla parete di ancoraggio. Si raccomanda un attento collaudo della parete per verificare l'idoneità al fissaggio della struttura.

Interamente realizzata con profili in alluminio verniciato e con coperture in PVC oscurante pretensionato, o in PVC Valmex oscurante gofrato oppure in PVC Opatex bicolore, la struttura è movimentata da un motore elettronico radiocomandato, che permette l'apertura a impacchettamento del telo fino alla massima tensione.

Le coperture sono costituite da un unico telo e realizzabili: in PVC oscurante pretensionato, disponibili nei colori Bianco, Grigio e Vaniglia, oppure in PVC Valmex oscurante gofrato, disponibili nei colori Bianco, Avorio e Grigio.

E' importante fissare e regolare bene i finecorsa, per tendere correttamente il telo.

Con questa struttura si possono coprire spazi sottostanti di dimensioni fino a 12 metri di larghezza e 4 metri di sporgenza, affiancando un numero massimo di 3 moduli.

Inclinazione minima consigliata per un corretto funzionamento 15%.

LE NOSTRE PERGOLE SONO REALIZZATE CON TUBO AVVOLGITORE ED ACCESSORI IN ALLUMINIO.

N.B. DI SERIE IL TELO VIENE FORNITO NON ASSEMBLATO, SOLO SUI MODELLI AD UN MODULO

SU RICHIESTA E POSSIBILE AVERE IL TELO ASSEMBLATO SUI PORTATESSUTO.



VA.I.L.A. S.p.A.
Via Campo Gillaro,34
00030 S.Cesareo (RM)

Larghezza Cm 400 Sporgenza Cm 400
Resistenza al vento EN 13561:2015 Classe tecnica 5
Resistenza sacche d'acqua EN 1933 Classe tecnica 2
Alimentazione 220v-50 Hz
Potenza assorbita 115-255 W
UNI EN 1932:2013
DIRETTIVA 205/2011

S120 PLUS PENSILE

Particolare antigoccia



ral 9010



ral 1013



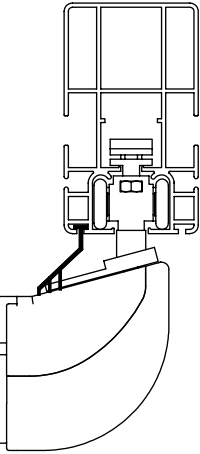
ral 8017



antracite

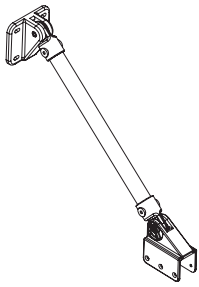


corten

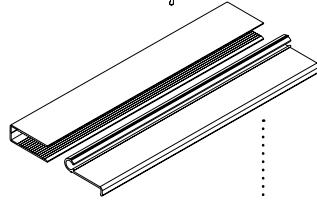
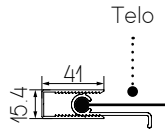


S120 PLUS PENSILE

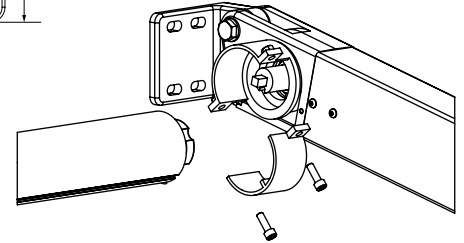
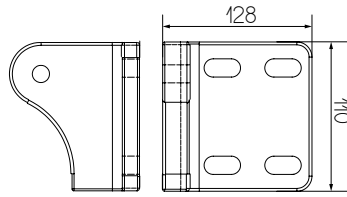
Tirante



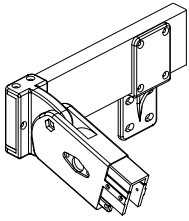
Barra Tenditelo Superiore



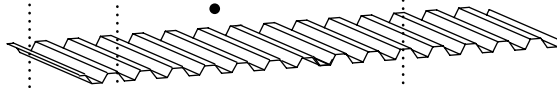
Staffe universali
Parete Soffitto



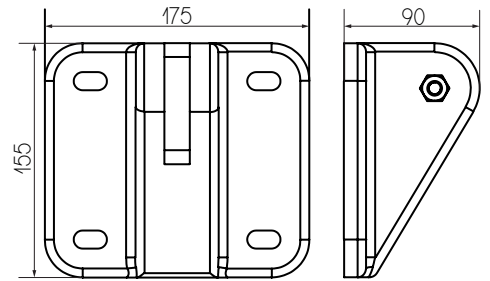
OPTIONAL
Kit montaggio su barra



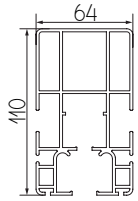
Tettino (optional)



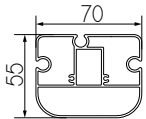
Staffa a muro per Tiranti



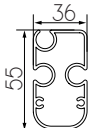
Profilo guida



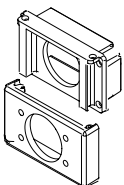
Portatessuto grande



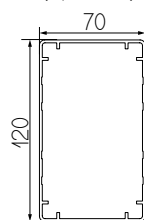
Portatessuto piccolo



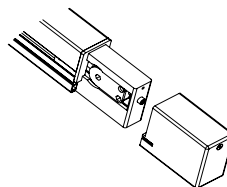
Innesto traversa



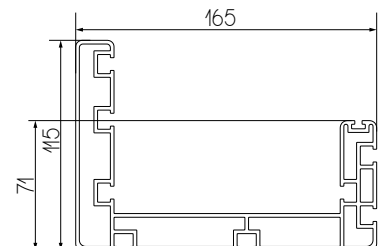
Profilo traversa (optional)



Tendicinghia posizionato all'interno del puntale

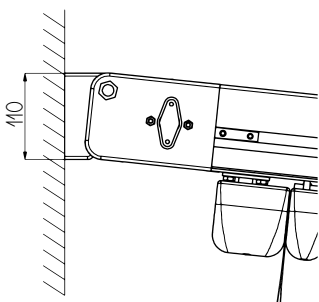


Gronda autoportante (optional)

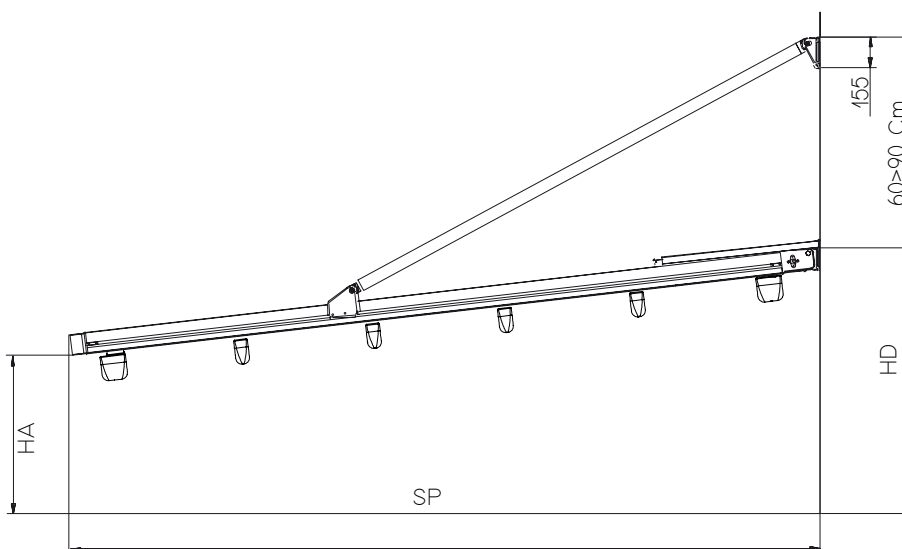
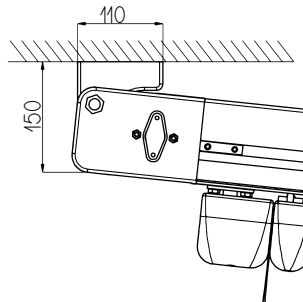


S120 PLUS PENSILE

Installazione a parete



Installazione a soffitto



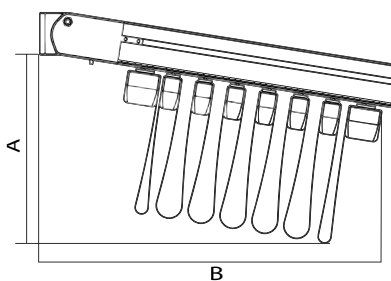
HA= Altezza avanti intesa sotto puntale

HD= Altezza dietro intesa sopra staffe (nel caso in cui fosse presente il tettino intesa sopra tettino)

SP= Sporgenza intesa da parete a esterno puntale

L= Larghezza intesa esterno staffa tirante

Ingombri tenda impacchettata



SP	A* CM	B* CM	P =
150	33,5	51	3
200	35	58	4
250	36,5	65	5
300	38	72	6
350	39,5	79	7
400	41	86	8

*VALORI INDICATIVI

- SP SPORGENZA
- A INGOMBRO TELO IN ALTEZZA
(variabile secondo inclinazione)
- B INGOMBRO TELO IN SPORGENZA
- P NUMERO PROFILI PORTATESSUTO
(COMPRESO PROFILO PORTATESSUTO TERMINALE)

La distanza tra i portatessuti non è mai superiore a cm. 60

S120 PLUS PENSILE

1 MODULO

Sporgenza	Larghezza				Antigoccia
	250	300	350	400	
200	2.357	2.410	2.772	2.829	72
250	2.770	2.820	3.212	3.273	107
300	3.195	3.296	3.765	3.883	
350	3.482	3.583	4.051	4.171	143
400	3.654	3.756	4.250	4.375	

2 MODULI

Sporgenza	Larghezza								Antigoccia
	450	500	550	600	650	700	750	800	
200	4.418	4.457	4.644	4.696	5.056	5.107	5.469	5.522	72
250	4.837	4.897	5.233	5.286	5.674	5.726	6.114	6.166	107
300	5.549	5.633	6.111	6.212	6.680	6.783	7.249	7.352	
350	5.916	6.007	6.471	6.573	7.042	7.142	7.610	7.712	143
400	6.206	6.304	6.796	6.896	7.391	7.494	7.989	8.091	

3 MODULI

Sporgenza	Larghezza								Antigoccia
	850	900	950	1000	1050	1100	1150	1200	
200	7.203	7.291	7.445	7.531	7.688	7.739	8.100	8.150	72
250	7.394	7.659	8.255	8.397	8.552	8.603	8.990	9.041	107
300	9.406	9.561	9.763	9.916	10.118	10.221	10.688	10.789	
350	9.888	10.035	10.236	10.391	10.592	10.695	11.160	11.263	143
400	10.379	10.540	10.740	10.901	11.102	11.205	11.698	11.802	

DI SERIE PER 1/2/3 MODULI:

Struttura in alluminio colori Bianco 9010, Avorio 1013, Marrone 8017, Antracite DR 703 e Corten, nella tenda di colore Corten il tettino di serie sarà marrone 8017

Copertura in pvc Sattler oscurante colori Bianco, Grigio e Vaniglia oppure pvc Valmex oscurante goffrato colori bianco, avorio e grigio, pvc opatex bicolore

Se non specificato al momento dell'ordine la tenda verrà fornita attacco a parete.

La formazione di condensa non è da considerarsi difetto, si tratta di un fenomeno naturale.

Optional:

Copertura con Soltis W 96	+ 25%
Colore struttura in alluminio non di serie	+ 20% (m.f.€ 90,00 netto)
Colore finto legno (verniciatura solo profili)	+ 30% (m.f.€ 150,00 netto)
Colore finto legno verniciatura completa (profili e accessori)	+ 50% (m.f.€ 150,00 netto)
Guarnizione di rifinitura per gole portatessuto	2,15 ml
Guarnizione di rifinitura per guida portante	2,57 ml
Traversa 70 x 120 completa di attacchi	Pag.250
Kit montaggio su barra	Pag.169
Gronda autoportante	100,47 ml
Tappi gronda autoportante	19,92 cp

TETTUCCI

Tettuccio copritelo in alluminio (verniciato soltanto sopra) completo di profilo a "L" e "c", staffe di fissaggio e Traversa:	
da cm 60 (per tenda pr. max 250 cm)	99,13 ml
da cm 80 (per tenda pr. max 350 cm)	145,75 ml
da cm 100 (per tenda pr. max 500 cm)	171,92 ml
Tettuccio copritelo in Resina antirumore* (bifacciale) completo di profilo a "L" e "c", staffe di fissaggio e Traversa:	
da cm 60 (per tenda pr. max 250 cm)	66,22 ml
da cm 80 (per tenda pr. max 350 cm)	87,87 ml
da cm 100 (per tenda pr. max 500 cm)	109,79 ml

MOTORE LATERALE VAILA

Motorizzazione A fino a L. 4 mt. x Sp.fino a 4 mt. (ME-OH 50 + Elo 1)	655,49 pz
Motorizzazione B da L. 4,1 a 6 mt. x Sp. 5 mt. (ME-OH 80 + Elo 1)	718,56 pz
Motorizzazione C da L. 6,1 a 8 mt. x Sp. 6 mt. (ME-OH 120 + Elo 1)	773,07 pz
Motorizzazione D da L. 8,1 a 15 mt. x Sp. 8 mt. (2 MV-120 + centralina e white 1)	1.270,97 pz

MOTORE CENTRALE VAILA

Motorizzazione E fino a L. 4 mt. x Sp.fino a 4 mt. (ME-OH 50 + Elo 1) con supporti a parete	734,31 pz
Motorizzazione F da L. 4,1 a 6 mt. x Sp. 6 mt. (ME-OH 80 + Elo 1) con supporti a parete	790,00 pz
Motorizzazione G da L. 6,1 a 10 mt. x Sp. 6 mt. (ME-OH 120 + Elo 1) con supporti a parete	844,59 pz

MOTORE CENTRALE SOMFY

Motorizzazione 1 fino a L. 4 mt. x Sp.fino a 4 mt. (Pergola IO 50 30/17 + Situof IO) con supporti a parete	735,05 pz
Motorizzazione 2 da L. 4,1 a 6 mt. x Sp. 6 mt. (Pergola IO 50 50/12 + Situof IO) con supporti a parete	791,50 pz
Motorizzazione 3 da L. 6,1 a 8 mt. x Sp. 6 mt. (Pergola IO 60 55/17 + Situof IO) con supporti a parete	761,38 pz
Motorizzazione 4 da L. 6,1 a 12 mt. x Sp. 8 mt. (Pergola IO 60 85/17 + Situof IO) con supporti a parete	888,63 pz
Motorizzazione 5 da L. 10,1 a 15 mt. x Sp. 8 mt. (Pergola IO 60 120/12 + Situof IO) con supporti a parete	1.011,47 pz

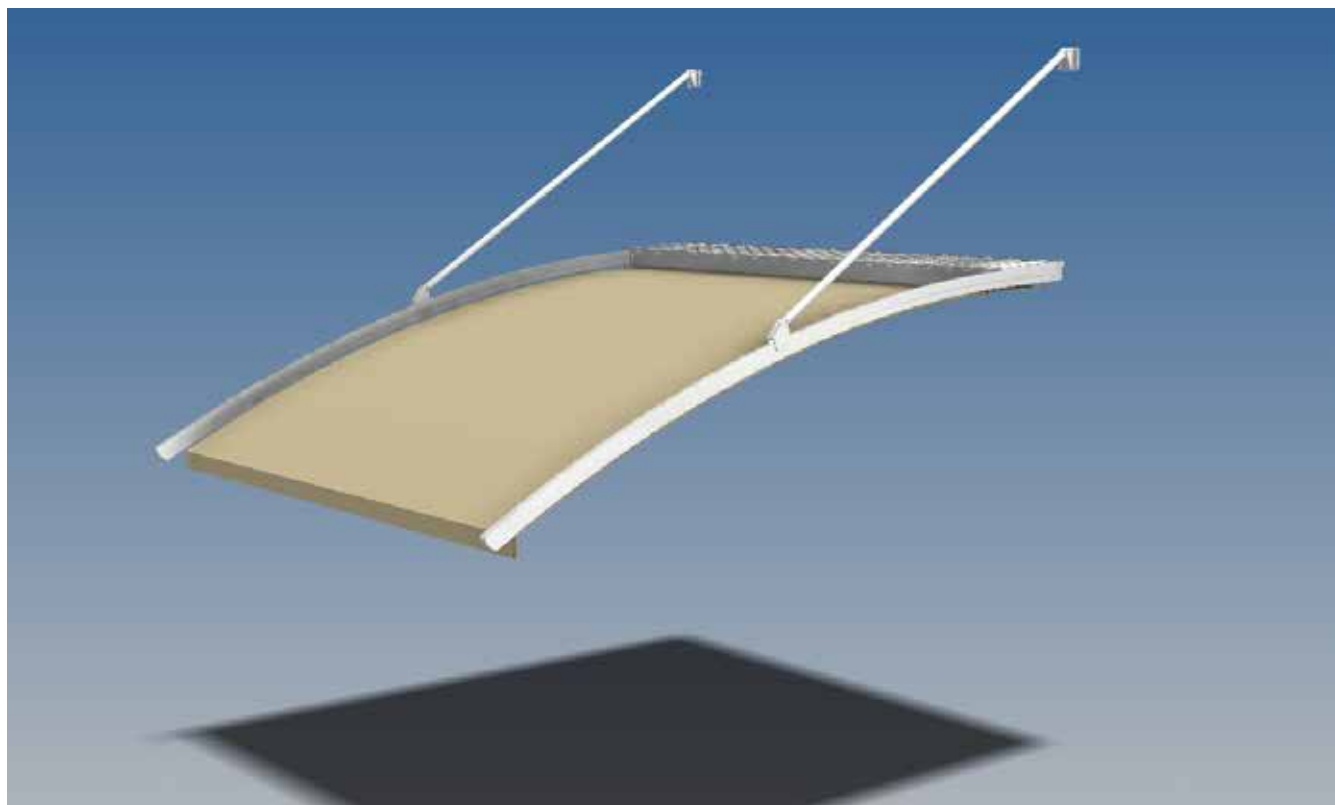
Profilo supporto motore centrale completo di attacchi

Largh.	250	300	350	400	450	500
€	165	182	201	217	236	254

Sensore Windy Pergola vaila (anemometro con sensore pioggia e temperatura)	250,83 pz
Illuminazione	Pag.248

***Tettuccio antirumore in resina** di poliestere stabilizzata agli UV rinforzata con fibra di vetro. Faccia esterna rivestita con film in poliestere antiabrasione (peso: 1,300 kg/mq), disponibile in 2 colori: Bianco 9016 (in abbinamento al Bianco 9010 e all'Avorio 1013), e Grigio scuro (in abbinamento all'Antracite DR-703, Marrone 8017 e al Corten), Qualora desideriate abbinamenti diversi vogliate farne richiesta al momento dell'ordine.

S120 PLUS PENSILE CENTINATA



E' una struttura pensile elegante e moderna, progettata per coprire gli spazi sottostanti, senza avere l'ingombro delle gambe sul pavimento. La struttura è costituita da due guide laterali sagomate, all'interno delle quali scorrono i profili portatessuto, sorrette da due staffe rigide che le fissano alla parete di ancoraggio. Si raccomanda un attento collaudo della parete per verificarne l'idoneità al fissaggio della struttura.

Interamente realizzata con profili in alluminio verniciato e con coperture in PVC oscurante pretensionato, o in PVC Valmex oscurante gofrato oppure in PVC Opatex bicolore, la struttura è movimentata da un motore elettronico radiocomandato, che permette l'apertura a impacchettamento del telo, fino alla massima tensione.

Le coperture sono costituite da un unico telo e realizzabili: in PVC oscurante pretensionato, disponibili nei colori Bianco, Grigio e Vaniglia, oppure in PVC Valmex oscurante gofrato, disponibili nei colori Bianco, Avorio e Grigio.

Con questa struttura si possono coprire spazi sottostanti di dimensioni fino a 12 metri di larghezza e 4 metri di sporgenza, affiancando un numero massimo di 3 moduli.

Inclinazione minima consigliata per un corretto funzionamento 15%.

LE NOSTRE PERGOLE SONO REALIZZATE CON TUBO AVVOLGITORE ED ACCESSORI IN ALLUMINIO.

N.B. DI SERIE IL TELO VIENE FORNITO NON ASSEMBLATO, SOLO SUI MODELLI AD UN MODULO

SU RICHIESTA E POSSIBILE AVERE IL TELO ASSEMBLATO SUI PORTATESSUTO.

	VA.I.L.A. S.p.A. Via Campo Gillaro,34 00030 S.Cesareo (RM)
Larghezza Cm 400 Sporgenza Cm 400 Resistenza al vento EN 13561:2015 Classe tecnica 5 Resistenza sacche d'acqua EN 1933 Classe tecnica 2 Alimentazione 220v-50 Hz Potenza assorbita 115-255 W UNI EN 1932:2013 DIRETTIVA 205/2011	

S120 PLUS PENSILE CENTINATA

Particolare antigoccia



ral 9010



ral 1013



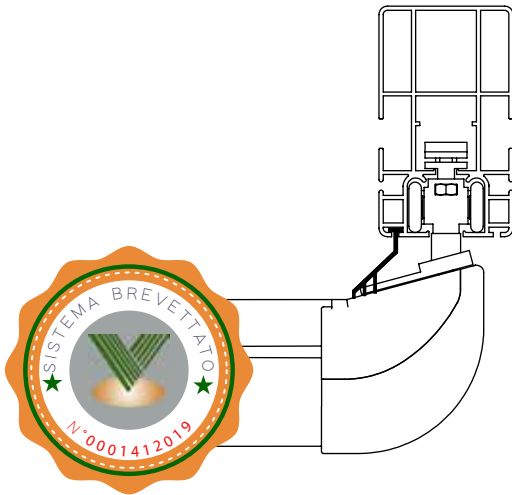
ral 8017



antracite

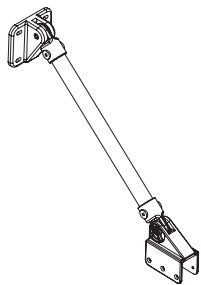


corten

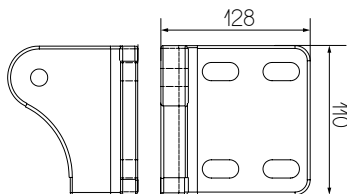


S120 PLUS PENSILE CENTINATA

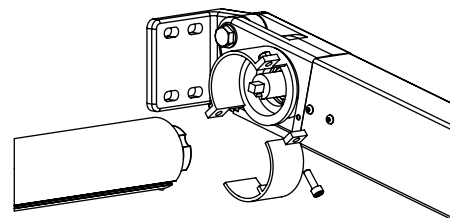
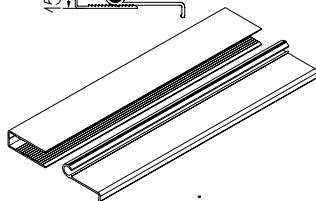
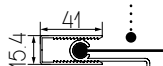
Tirante



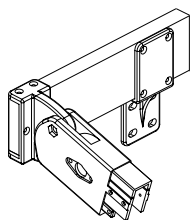
Staffe universali
Parete Soffitto



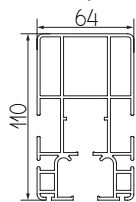
Barra Tenditelo
Superiore
Telo



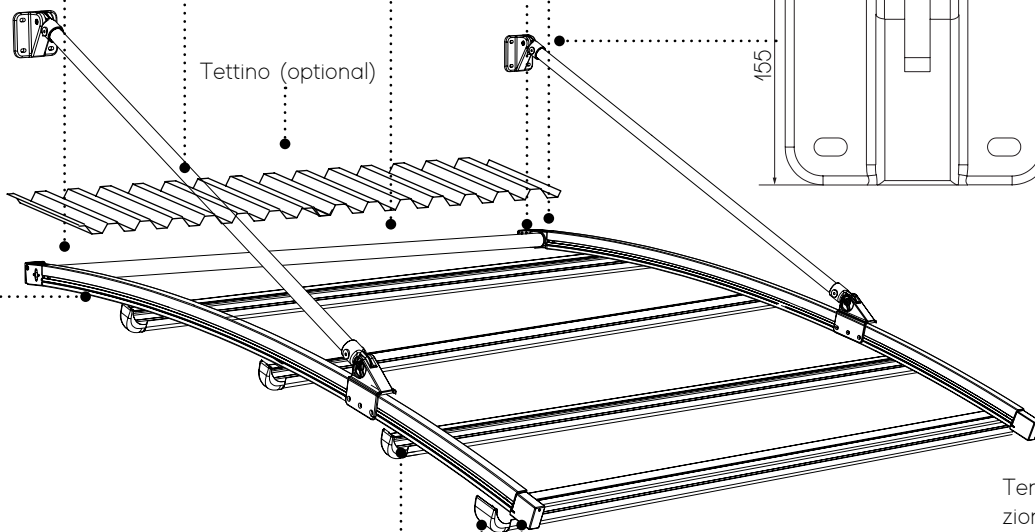
OPTIONAL
Kit montaggio su barra



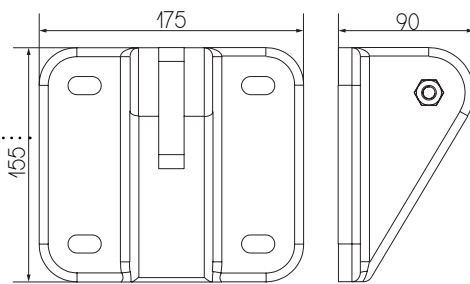
Profilo guida



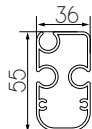
Tettino (optional)



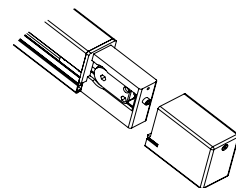
Staffa a muro per Tiranti



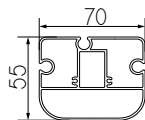
Portatessuto
piccolo



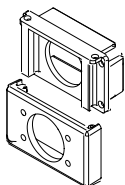
Tendinghia posi-
zionato all'interno
del puntale



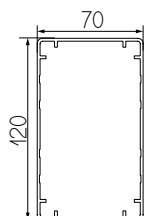
Portatessuto
grande



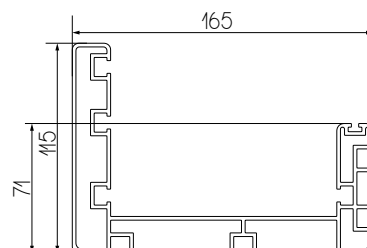
Innesto traversa
(optional)



Profilo traversa
(optional)

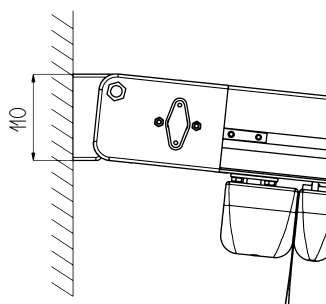


Gronda autoportante (optional)

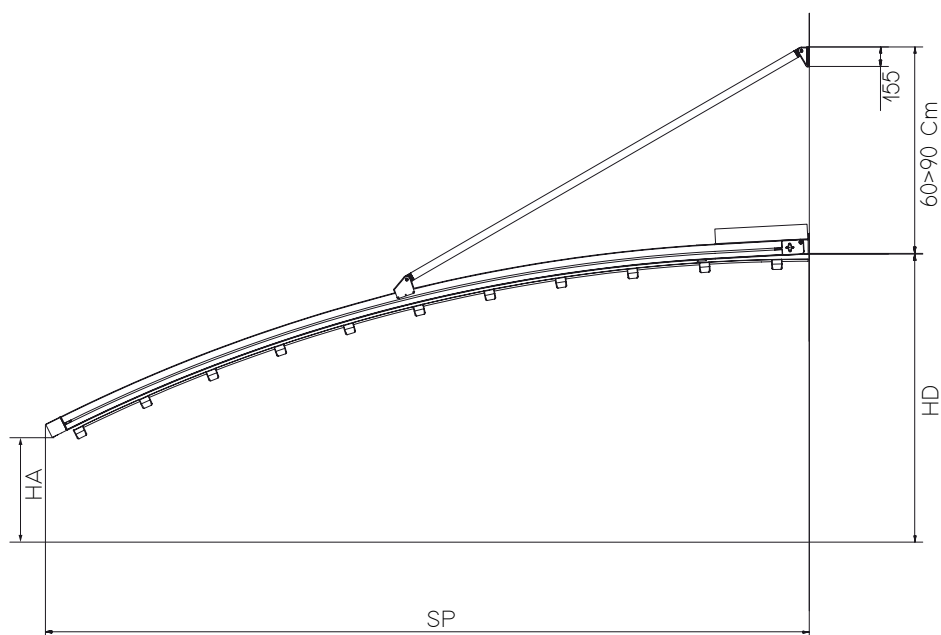
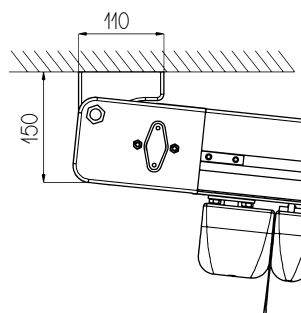


S120 PLUS PENSILE CENTINATA

Installazione a parete



Installazione a soffitto



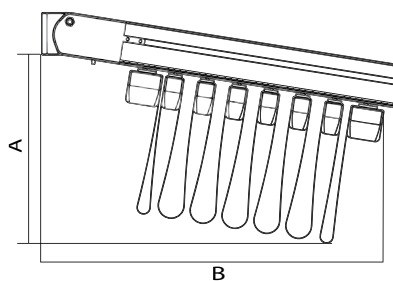
HA= Altezza avanti intesa sotto puntale

HD= Altezza dietro intesa sopra staffe (nel caso in cui fosse presente il tettino intesa sopra tettino)

SP= Sporgenza intesa da parete a esterno puntale

L= Larghezza intesa esterno guida

Ingombri tenda impacchettata



SP	A* CM	B* CM	P =
150	33,5	51	3
200	35	58	4
250	36,5	65	5
300	38	72	6
350	39,5	79	7
400	41	86	8

*VALORI INDICATIVI

- SP SPORGENZA
- A INGOMBRO TELO IN ALTEZZA
(variabile secondo inclinazione)
- B INGOMBRO TELO IN SPORGENZA
- P NUMERO PROFILI PORTATESSUTO
(COMPRESO PROFILO PORTATESSUTO TERMINALE)

La distanza tra i portatessuti non è mai superiore a cm. 60

S120 PLUS PENSILE CENTINATA

1 MODULO

		Larghezza				Antigoccia
		250	300	350	400	
Sporgenza	200	3.872	3.923	4.286	4.344	72
	250	4.284	4.334	4.725	4.787	107
	300	4.709	4.809	5.279	5.396	
	350	4.995	5.097	5.564	5.685	143
	400	5.169	5.269	5.765	5.889	

2 MODULI

		Larghezza							Antigoccia	
		450	500	550	600	650	700	750		800
Sporgenza	200	6.689	6.729	6.915	6.966	7.328	7.378	7.742	7.794	72
	250	7.107	7.169	7.503	7.555	7.944	7.997	8.386	8.438	107
	300	7.820	7.905	8.383	8.483	8.951	9.054	9.521	9.624	
	350	8.188	8.279	8.741	8.843	9.311	9.414	9.882	9.982	143
	400	8.477	8.575	9.066	9.168	9.662	9.765	10.262	10.364	

3 MODULI

		Larghezza							Antigoccia	
		850	900	950	1000	1050	1100	1150		1200
Sporgenza	200	10.232	10.319	10.473	10.559	10.715	10.766	11.129	11.179	72
	250	11.038	11.155	11.307	11.425	11.579	11.630	12.018	12.070	107
	300	12.107	12.220	12.815	12.958	13.145	13.249	13.715	13.818	
	350	12.910	13.063	13.265	13.419	13.621	13.724	14.191	14.293	143
	400	13.406	13.567	13.769	13.928	14.130	14.233	14.726	14.830	

DI SERIE PER 1/2/3 MODULI:

Struttura in alluminio colori Bianco 9010, Avorio 1013, Marrone 8017, Antracite DR 703 e Corten, nella tenda di colore Corten il tettino di serie sarà marrone 8017

Copertura in pvc Sattler oscurante colori Bianco, Grigio e Vaniglia oppure pvc Valmex oscurante goffrato colori bianco, avorio e grigio, pvc opatex bicolore

Se non specificato al momento dell'ordine la tenda verrà fornita attacco a parete.

La formazione di condensa non è da considerarsi difetto, si tratta di un fenomeno naturale.

Optional:

Copertura con Soltis W 96	+ 25%
Colore struttura in alluminio non di serie	+ 20% (m.f.€ 90,00 netto)
Colore finto legno (verniciatura solo profili)	+ 30% (m.f.€ 150,00 netto)
Colore finto legno verniciatura completa (profili e accessori)	+ 50% (m.f.€ 150,00 netto)
Guarnizione di rifinitura per gole portatessuto	2,15 ml
Guarnizione di rifinitura per guida portante	2,57 ml
Traversa 70 x 120 completa di attacchi completa di attacchi	Pag.250
Kit montaggio su barra	Pag.169
Gronda autoportante	100,47 ml
Tappi gronda autoportante	19,92 cp

TETTUCCI

Tettuccio copritelo in alluminio (verniciato soltanto sopra) completo di profilo a "L" e "c", staffe di fissaggio e Traversa:	
da cm 60 (per tenda pr. max 250 cm)	99,13 ml
da cm 80 (per tenda pr. max 350 cm)	145,75 ml
da cm 100 (per tenda pr. max 500 cm)	171,92 ml
Tettuccio copritelo in Resina antirumore* (bifacciale) completo di profilo a "L" e "c", staffe di fissaggio e Traversa:	
da cm 60 (per tenda pr. max 250 cm)	66,22 ml
da cm 80 (per tenda pr. max 350 cm)	87,87 ml
da cm 100 (per tenda pr. max 500 cm)	109,79 ml

MOTORE LATERALE VAILA

Motorizzazione A fino a L. 4 mt. x Sp.fino a 4 mt. (ME-OH 50 + Elo 1)	655,49 pz
Motorizzazione B da L. 4,1 a 6 mt. x Sp. 5 mt. (ME-OH 80 + Elo 1)	718,56 pz
Motorizzazione C da L. 6,1 a 8 mt. x Sp. 6 mt. (ME-OH 120 + Elo 1)	773,07 pz
Motorizzazione D da L. 8,1 a 15 mt. x Sp. 8 mt. (2 MV-120 + centralina e white 1)	1.270,97 pz

MOTORE CENTRALE VAILA

Motorizzazione E fino a L. 4 mt. x Sp.fino a 4 mt. (ME-OH 50 + Elo 1) con supporti a parete	734,31 pz
Motorizzazione F da L. 4,1 a 6 mt. x Sp. 6 mt. (ME-OH 80 + Elo 1) con supporti a parete	790,00 pz
Motorizzazione G da L. 6,1 a 12 mt. x Sp. 6 mt. (ME-OH 120 + Elo 1) con supporti a parete	844,59 pz

MOTORE CENTRALE SOMFY

Motorizzazione 1 fino a L. 4 mt. x Sp.fino a 4 mt. (Pergola IO 50 30/17 + Situof IO) con supporti a parete	735,05 pz
Motorizzazione 2 da L. 4,1 a 6 mt. x Sp. 6 mt. (Pergola IO 50 50/12 + Situof IO) con supporti a parete	791,50 pz
Motorizzazione 3 da L. 6,1 a 8 mt. x Sp. 6 mt. (Pergola IO 60 55/17 + Situof IO) con supporti a parete	761,38 pz
Motorizzazione 4 da L. 6,1 a 12 mt. x Sp. 8 mt. (Pergola IO 60 85/17 + Situof IO) con supporti a parete	888,63 pz
Motorizzazione 5 da L. 10,1 a 15 mt. x Sp. 8 mt. (Pergola IO 60 120/12 + Situof IO) con supporti a parete	1.011,47 pz

Profilo supporto motore centrale completo di attacchi

Largh.	250	300	350	400
€	165	182	201	217

Sensore Windy Pergola vaila (anemometro con sensore pioggia e temperatura)	250,83 pz
Illuminazione	Pag.248

***Tettuccio antirumore in resina** di poliestere stabilizzata agli UV rinforzata con fibra di vetro. Faccia esterna rivestita con film in poliestere antiabrasione (peso: 1,300 kg/mq), disponibile in 2 colori: Bianco 9016 (in abbinamento al Bianco 9010 e all'Avorio 1013), e Grigio scuro (in abbinamento all'Antracite DR-703, Marrone 8017 e al Corten), Qualora desideriate abbinamenti diversi vogliate farne richiesta al momento dell'ordine.

S120 PLUS CENTINATA



E' una struttura semplice e lineare, con un profilo tondeggiante per darle un effetto di morbidezza. Interamente realizzata con profili in alluminio verniciato e con coperture in PVC oscurante pretensionato, o in PVC Valmex oscurante gofrato oppure in PVC Opatex bicolore, la struttura è addossata e movimentata da un motore elettronico radiocomandato, che permette l'apertura a impacchettamento del telo fino alla massima tensione.

Le coperture in PVC oscurante pretensionato sono disponibili nei colori Bianco, Grigio e Vaniglia; le coperture in PVC Valmex oscurante gofrato sono disponibili nei colori Bianco, Avorio e Grigio.

Il telo di copertura è unico, con un particolare sistema salvagoccia e di canalizzazione dell'acqua, con la gronda frontale autoportante e la guarnizione antigoccia fornite di serie.

La struttura è predisposta per l'installazione delle coperture laterali di chiusura.

La S120 PLUS CENTINATA permette la copertura di spazi sottostanti di dimensioni fino a 15 metri di larghezza e 7 metri di sporgenza, affiancando il numero massimo di 3 moduli, con un minimo ingombro delle gambe sul pavimento.

Inclinazione minima consigliata per un corretto funzionamento 15%.

LE NOSTRE PERGOLE SONO REALIZZATE CON TUBO AVVOLGITORE ED ACCESSORI IN ALLUMINIO.

N.B. DI SERIE IL TELO VIENE FORNITO NON ASSEMBLATO, SOLO SUI MODELLI AD UN MODULO

SU RICHIESTA E POSSIBILE AVERE IL TELO ASSEMBLATO SUI PORTATESSUTO.

	VA.I.L.A. S.p.A. Via Campo Gillaro,34 00030 S.Cesareo (RM)
Larghezza Cm 500 Sporgenza Cm 700 Resistenza al vento EN 13561:2015 Classe tecnica 5 Resistenza sacche d'acqua EN 1933 Classe tecnica 2 Alimentazione 220v-50 Hz Potenza assorbita 115-255 W UNI EN 1932:2013 DIRETTIVA 205/2011	

S120 PLUS CENTINATA

Particolare antigoccia



ral 9010



ral 1013



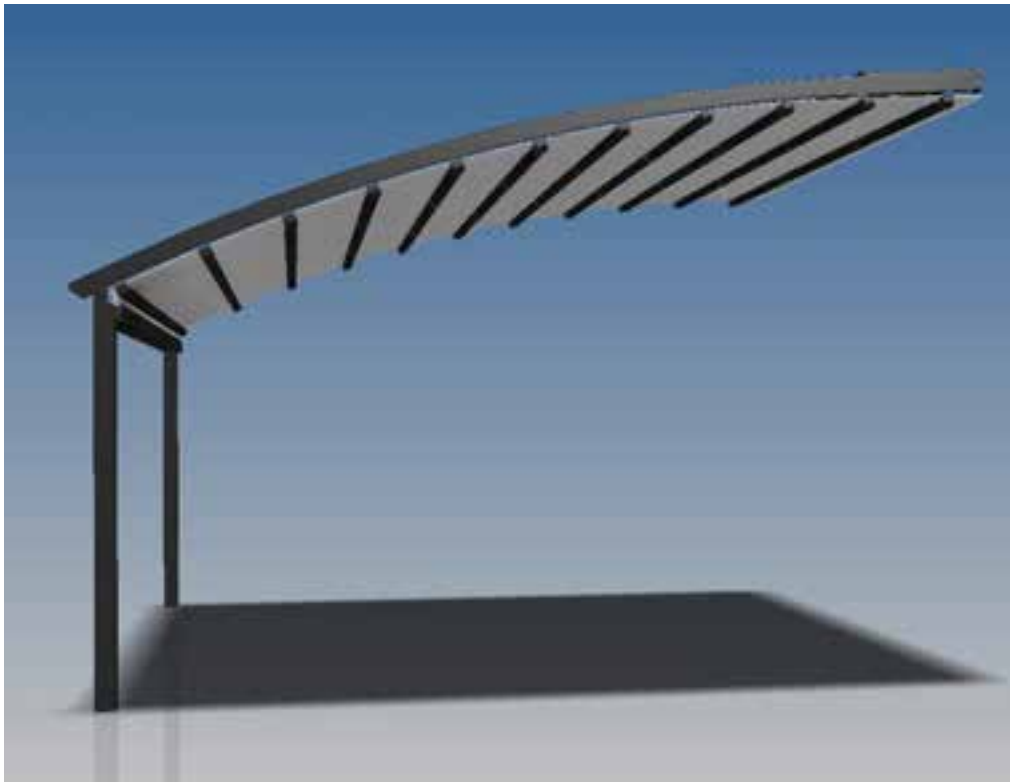
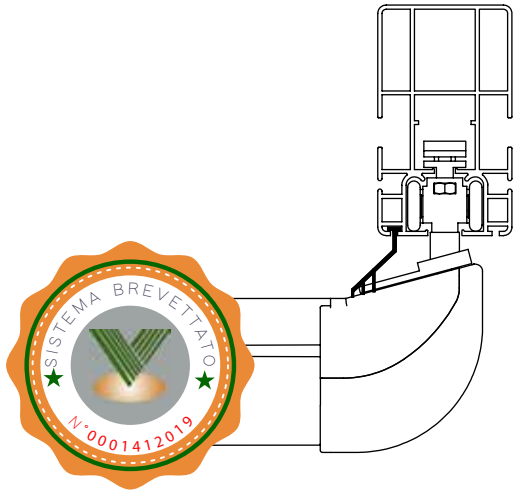
ral 8017



antracite



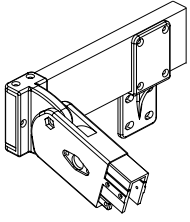
corten



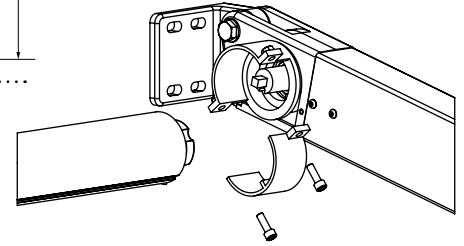
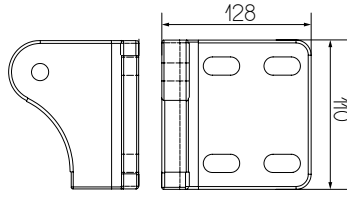
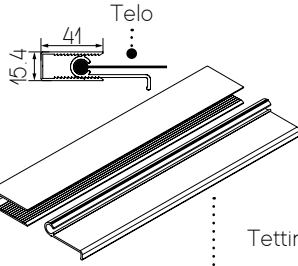
S120 PLUS CENTINATA

Staffe universali
Parete Soffitto

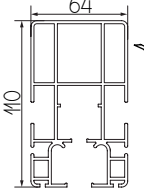
OPTIONAL
Kit montaggio su barra



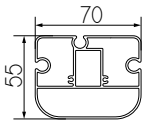
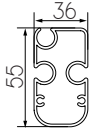
Barra Tenditelo
Superiore



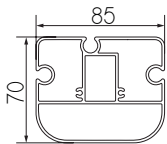
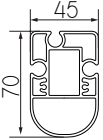
Profilo guida



Tettino (optional)

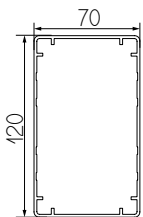


Le S120 plus con interasse delle guide inferiore a 400 Cm verranno realizzate con questi profili.

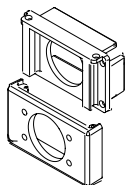


Le S120 plus con interasse delle guide superiore a 400 Cm verranno realizzate con questi profili.

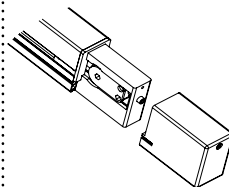
Profilo traversa (optional)



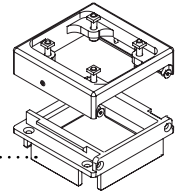
Innesto traversa (optional)



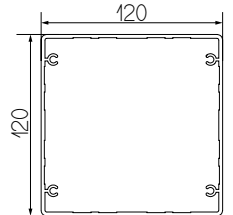
Tendicinghia posiziona-
zionato all'interno
del puntale



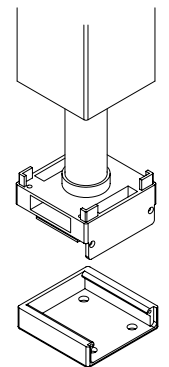
Innesto gamba



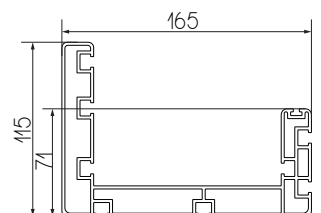
Profilo gamba



Piede con scarico
acqua integrato

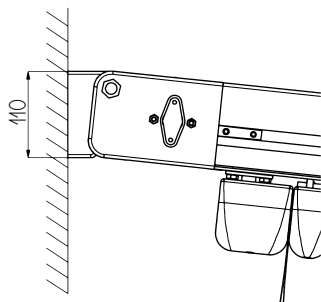


Gronda autoportante

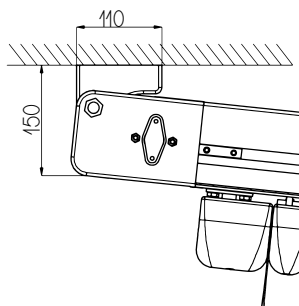


S120 PLUS CENTINATA

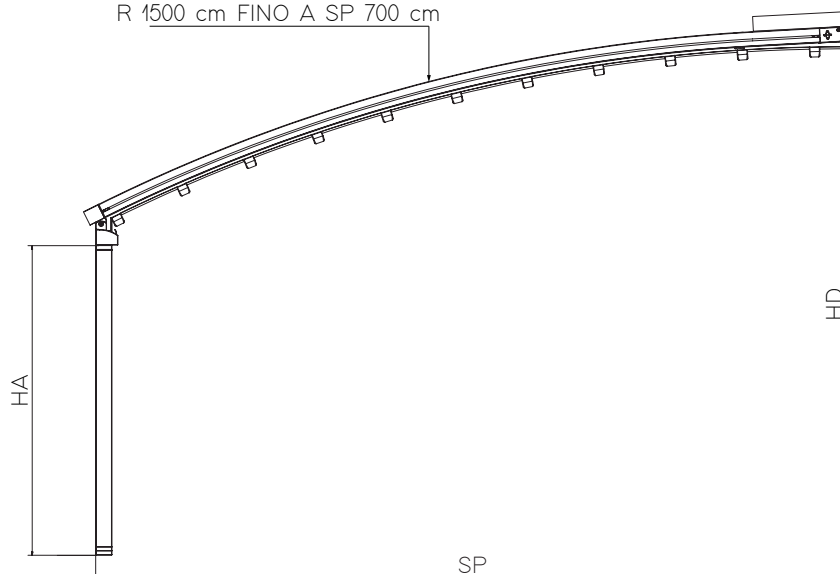
Installazione a parete



Installazione a soffitto



R 1000 cm FINO A SP 350 cm
R 1500 cm FINO A SP 700 cm



HA= Altezza avanti intesa sotto Gronda

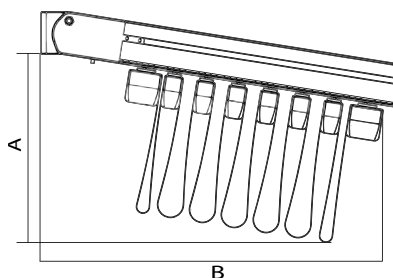
HD= Altezza dietro intesa sopra staffe (nel caso in cui fosse presente il tettino intesa sopra tettino)

SP= Sporgenza intesa da parete a esterno puntale

L= Larghezza intesa esterno guida

R= Raggio di curvatura profilo

Ingombri tenda impacchettata



SP	A* CM	B* CM	P =
150	33,5	51	3
200	35	58	4
250	36,5	65	5
300	38	72	6
350	39,5	79	7
400	41	86	8
450	42,5	93	9
500	44	100	10
550	44,5	107	11
600	47	114	12
650	48,5	121	13

*VALORI INDICATIVI

SP SPORGENZA
A INGOMBRO TELO IN ALTEZZA
(variabile secondo inclinazione)
B INGOMBRO TELO IN SPORGENZA
P NUMERO PROFILI PORTATESSUTO
(COMPRESO PROFILO PORTATESSUTO TERMINALE)

La distanza tra i portatessuti non è mai superiore a cm. 60

S120 PLUS CENTINATA

1 MODULO

		Larghezza					
		250	300	350	400	450	500
Sporgenza	200	3.872	3.923	4.286	4.344	4.927	4.978
	250	4.284	4.334	4.725	4.787	5.477	5.527
	300	4.709	4.809	5.279	5.396	6.242	6.342
	350	4.995	5.097	5.564	5.685	6.533	6.633
	400	5.169	5.269	5.765	5.889	6.843	6.944
	450	5.538	5.639	6.162	6.287	7.347	7.448
	500	5.712	5.812	6.363	6.492	7.659	7.760
	550	6.375	6.526	7.156	7.340	8.661	8.814
	600	6.548	6.699	7.357	7.544	8.974	9.126
	650	6.617	6.768	7.454	7.646	9.180	9.331
700	6.748	6.900	7.613	7.809	9.449	9.600	

2 MODULI

		Larghezza									
		550	600	650	700	750	800	850	900	950	1000
Sporgenza	200	6.915	6.966	7.328	7.378	7.742	7.794	8.583	8.634	9.039	9.093
	250	7.503	7.555	7.944	7.997	8.386	8.438	9.406	9.458	9.907	9.959
	300	8.383	8.483	8.951	9.054	9.521	9.624	10.821	10.923	11.467	11.569
	350	8.741	8.843	9.311	9.414	9.882	9.982	11.191	11.295	11.837	11.939
	400	9.066	9.168	9.662	9.765	10.262	10.364	11.748	11.851	12.438	12.541
	450	9.618	9.721	10.242	10.345	10.866	10.970	12.527	12.628	13.258	13.361
	500	9.942	10.045	10.595	10.697	11.248	11.352	13.084	13.187	13.861	13.963
	550	11.088	11.240	11.870	12.024	12.650	12.805	14.768	14.923	15.688	15.841
	600	11.412	11.565	12.221	12.374	13.031	13.184	15.327	15.480	16.290	16.444
	650	12.003	12.157	12.842	12.995	13.677	13.831	16.153	16.307	17.160	17.312

3 MODULI

		Larghezza									
		1050	1100	1150	1200	1250	1300	1350	1400	1450	1500
Sporgenza	200	10.715	10.766	11.129	11.179	12.154	12.202	12.609	12.662	13.066	13.119
	250	11.579	11.630	12.018	12.070	13.286	13.335	13.785	13.837	14.286	14.339
	300	13.145	13.249	13.715	13.818	15.323	15.426	15.967	16.070	16.613	16.716
	350	13.621	13.724	14.191	14.293	15.807	15.908	16.452	16.553	17.096	17.199
	400	14.130	14.233	14.726	14.830	16.586	16.690	17.275	17.375	17.962	18.064
	450	14.943	15.044	15.567	15.669	17.658	17.761	18.388	18.492	19.122	19.223
	500	15.454	15.555	16.105	16.209	18.436	18.539	19.213	19.314	19.987	20.089
	550	17.378	17.532	18.159	18.312	20.831	20.985	21.751	21.904	22.671	22.824
	600	17.888	18.041	18.697	18.851	21.611	21.763	22.574	22.727	23.537	23.691
	650	18.413	18.566	19.248	19.402	22.404	22.558	23.410	23.565	24.417	24.570

DI SERIE PER 1/2/3 MODULI:

Struttura in alluminio colori Bianco 9010, Avorio 1013, Marrone 8017, Antracite DR 703 e Corten; nella tenda di colore Corten il tettino di serie sarà marrone 8017

Copertura in pvc Sattler oscurante colori Bianco, Grigio e Vaniglia oppure pvc Valmex oscurante gofrato colori bianco, avorio e grigio, pvc opatex bicolore

Guarnizione antigoccia e Gronda con tappi

Se non specificato al momento dell'ordine la tenda verrà fornita attacco a parete.

La formazione di condensa non è da considerarsi difetto, si tratta di un fenomeno naturale.

Optional:

Copertura con Soltis W 96	+ 25%
Colore struttura in alluminio non di serie	+ 20% (m.f.€ 90,00 netto)
Colore finto legno (verniciatura solo profili)	+ 30% (m.f.€ 150,00 netto)
Colore finto legno verniciatura completa (profili e accessori)	+ 50% (m.f.€ 150,00 netto)
Guarnizione di rifinitura per gole portatessuto	2,15 ml
Guarnizione di rifinitura per guida portante	2,57 ml
Traversa 70 x 120 completa di attacchi	Pag.250
Kit montaggio su barra	Pag.169

TETTUCCI

Tettuccio copritelato in alluminio (verniciato soltanto sopra) completo di profilo a "L" e "c", staffe di fissaggio e Traversa:

da cm 60 (per tenda pr. max 250 cm)	99,13 ml
da cm 80 (per tenda pr. max 350 cm)	145,75 ml
da cm 100 (per tenda pr. max 500 cm)	171,92 ml
da cm 120 (per tenda pr. max 600 cm)	198,24 ml
da cm 150 (per tenda pr. max 800 cm)	292,72 ml

Tettuccio copritelato in Resina antirumore* (bifacciale) completo di profilo a "L" e "c", staffe di fissaggio e Traversa:

da cm 60 (per tenda pr. max 250 cm)	66,22 ml
da cm 80 (per tenda pr. max 350 cm)	87,87 ml
da cm 100 (per tenda pr. max 500 cm)	109,79 ml
da cm 120 (per tenda pr. max 600 cm)	132,26 ml
da cm 150 (per tenda pr. max 800 cm)	164,67 ml

MOTORE LATERALE VAILA

Motorizzazione A fino a L. 4 mt. x Sp.fino a 4 mt. (ME-OH 50 + Elo 1)	655,49 pz
Motorizzazione B da L. 4,1 a 6 mt. x Sp. 5 mt. (ME-OH 80 + Elo 1)	718,56 pz
Motorizzazione C da L. 6,1 a 8 mt. x Sp. 6 mt. (ME-OH 120 + Elo 1)	773,07 pz
Motorizzazione D da L. 8,1 a 15 mt. x Sp. 8 mt. (2 MV-120 + centralina e white 1)	1.270,97 pz

MOTORE CENTRALE VAILA

Motorizzazione E fino a L. 4 mt. x Sp.fino a 4 mt. (ME-OH 50 + Elo 1) con supporti a parete	734,31 pz
Motorizzazione F da L. 4,1 a 6 mt. x Sp. 6 mt. (ME-OH 80 + Elo 1) con supporti a parete	790,00 pz
Motorizzazione G da L. 6,1 a 12 mt. x Sp. 6 mt. (ME-OH 120 + Elo 1) con supporti a parete	844,59 pz

MOTORE CENTRALE SOMFY

Motorizzazione 1 fino a L. 4 mt. x Sp.fino a 4 mt. (Pergola IO 50 30/17 + Situof IO) con supporti a parete	735,05 pz
Motorizzazione 2 da L. 4,1 a 6 mt. x Sp. 6 mt. (Pergola IO 50 50/12 + Situof IO) con supporti a parete	791,50 pz
Motorizzazione 3 da L. 6,1 a 8 mt. x Sp. 6 mt. (Pergola IO 60 55/17 + Situof IO) con supporti a parete	761,38 pz
Motorizzazione 4 da L. 6,1 a 12 mt. x Sp. 8 mt. (Pergola IO 60 85/17 + Situof IO) con supporti a parete	888,63 pz
Motorizzazione 5 da L. 10,1 a 15 mt. x Sp. 8 mt. (Pergola IO 60 120/12 + Situof IO) con supporti a parete	1.011,47 pz

Profilo supporto motore centrale completo di attacchi

Largh.	250	300	350	400	450	500
€	165	182	201	217	236	254

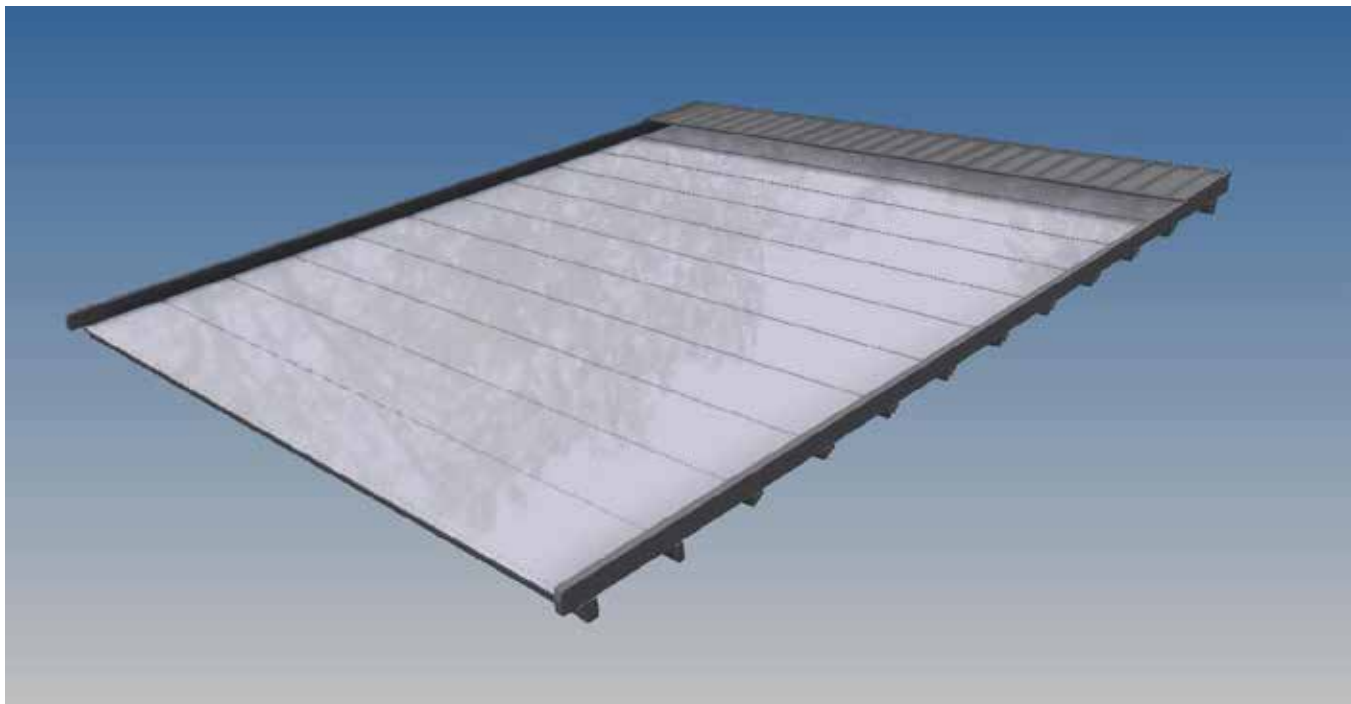
Sensore Windy Pergola vaila (anemometro con sensore pioggia e temperatura) 250,83 pz

Illuminazione Pag.248

***Tettuccio antirumore in resina** di poliestere stabilizzata agli UV rinforzata con fibra di vetro. Faccia esterna rivestita con film in poliestere antiabrasione (peso: 1,300 kg/mq), disponibile in 2 colori: Bianco 9016 (in abbinamento al Bianco 9010 e all'Avorio 1013), e Grigio scuro (in abbinamento all'Antracite DR-703, Marrone 8017 e al Corten), Qualora desideriate abbinamenti diversi vogliate farne richiesta al momento dell'ordine.



BG130 PACK



Interamente realizzata con profili in alluminio verniciato e con coperture in PVC oscurante pretensionato, o in PVC Valmex oscurante gofrato oppure in PVC Opatex bicolore, la struttura è addossata e movimentata da un motore elettronico radiocomandato, che permette l'apertura a impacchettamento del telo fino alla massima tensione.

Le coperture in PVC oscurante pretensionato sono disponibili nei colori Bianco, Grigio e Vaniglia; le coperture in PVC Valmex oscurante gofrato sono disponibili nei colori Bianco, Avorio e Grigio.

Il telo di copertura è unico, con un particolare sistema salvagoccia e di canalizzazione dell'acqua, con la gronda frontale autoportante e la guarnizione antigoccia fornite di serie.

La struttura è predisposta per l'installazione delle coperture laterali di chiusura.

La BG 130 permette la copertura di spazi sottostanti di dimensioni fino a 18 metri di larghezza e 7 metri di sporgenza, affiancando il numero massimo di 3 moduli, con un minimo ingombro delle gambe sul pavimento.

Inclinazione minima consigliata per un corretto funzionamento 15%.

LE NOSTRE PERGOLE SONO REALIZZATE CON TUBO AVVOLGITORE ED ACCESSORI IN ALLUMINIO.

N.B. DI SERIE IL TELO VIENE FORNITO NON ASSEMBLATO, SOLO SUI MODELLI AD UN MODULO

SU RICHIESTA E POSSIBILE AVERE IL TELO ASSEMBLATO SUI PORTATESSUTO.

I LED SULLE BG 130 DA 600 CM SRANNO CENTRATI AL PORTATESSUTO IN QUANTO LE STRISCE LED SONO DA 500 CM.

	VA.I.L.A. S.p.A. Via Campo Gillaro,34 00030 S.Cesareo (RM)
Larghezza Cm 500 Sporgenza Cm 700 Resistenza al vento EN 13561:2015 Classe tecnica 5 Resistenza sacche d'acqua EN 1933 Classe tecnica 2 Alimentazione 220v-50 Hz Potenza assorbita 115-255 W UNI EN 1932:2013 DIRETTIVA 205/2011	

BG130 PACK



ral 9010

ral 1013

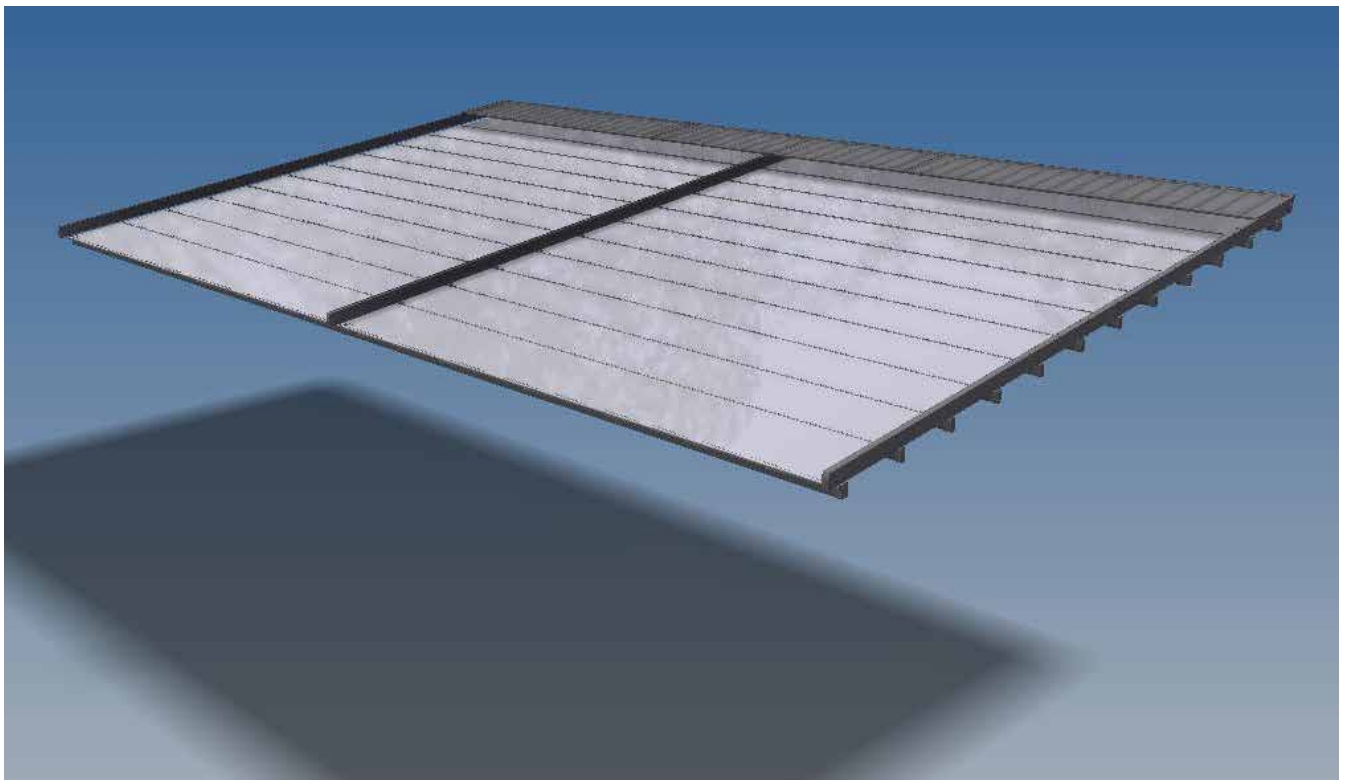
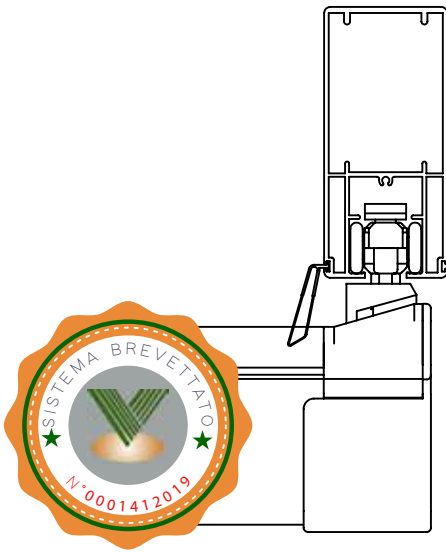


ral 8017

antracite

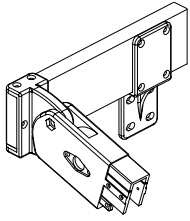
corten

Particolare antigoccia

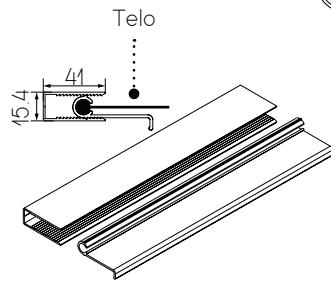


BG130 PACK

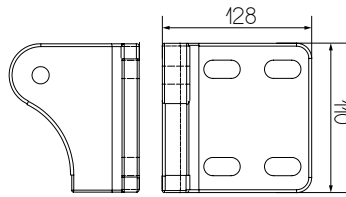
OPTIONAL
Kit montaggio su barra



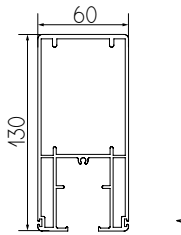
Barra Tenditelo
Superiore



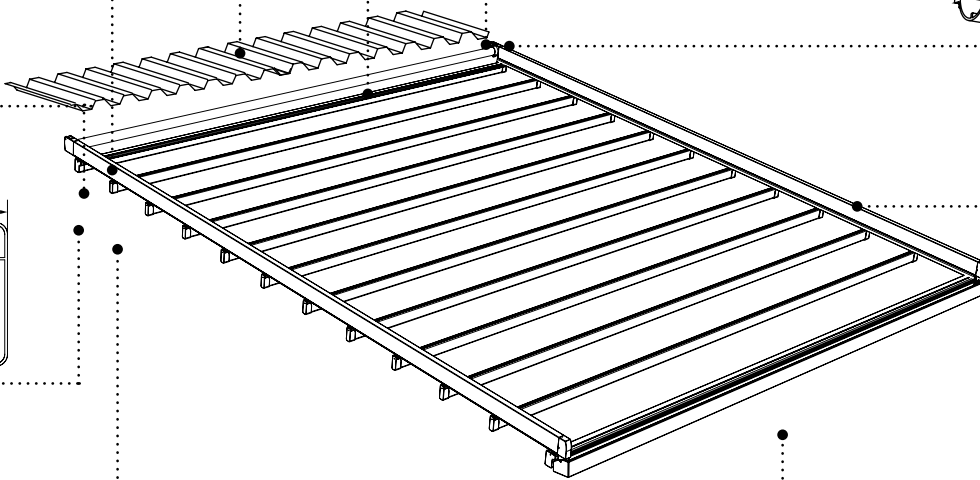
Staffe universali
Parete Soffitto



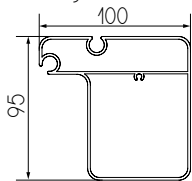
Profilo guida



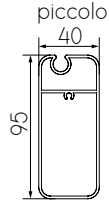
Tettino



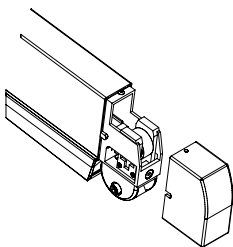
Portatessuto
grande



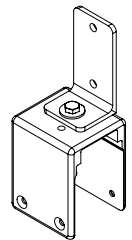
Portatessuto
piccolo



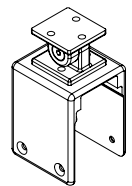
Tendinghia posizio-
nato all'interno del
puntale



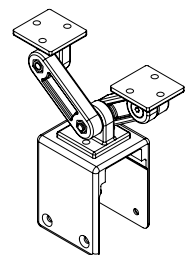
Supporto
guida spallina
Art. S120-020
(optional)



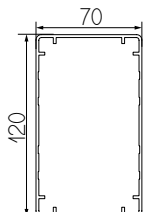
Supporto
guida fisso
Art. S120-022
(optional)



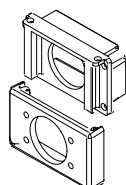
Supporto
guida regolabile
Art. S120-021
(optional)



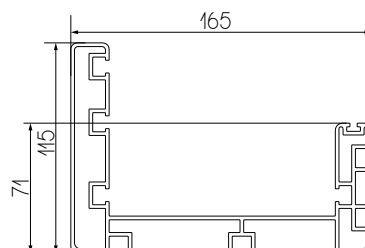
Profilo traversa (optional)



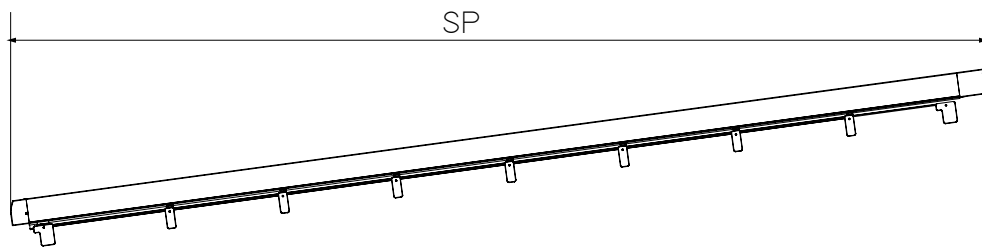
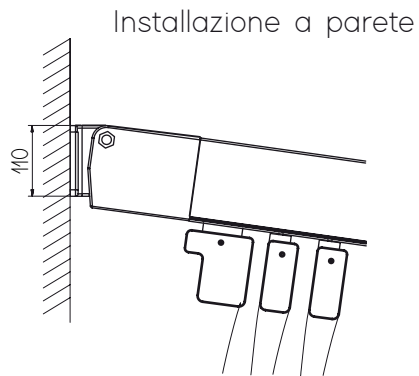
Innesto traversa (optional)



Gronda autoportante (optional)

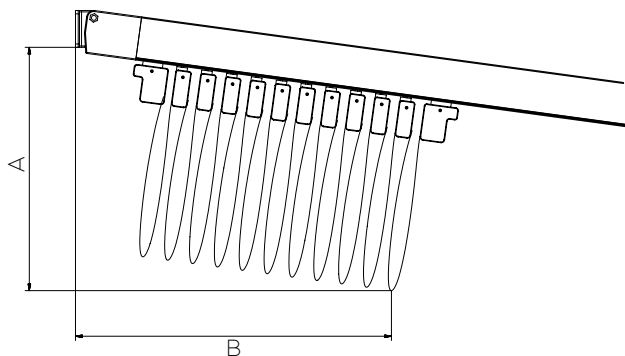


BG130 PACK



SP= Sporgenza intesa da parete a esterno puntale
L= Larghezza intesa esterno staffa

Ingombri tenda impacchettata



SP SPORGENZA
A INGOMBRO TELO IN ALTEZZA
(variabile secondo inclinazione)
B INGOMBRO TELO IN SPORGENZA
P NUMERO PROFILI PORTATESSUTO
(COMPRESO PROFILO PORTATESSUTO TERMINALE)

SP	A* CM	B* CM	P =
150	33,5	51	3
200	35	58	4
250	36,5	65	5
300	38	72	6
350	39,5	79	7
400	41	86	8
450	42,5	93	9
500	44	100	10
550	44,5	107	11
600	47	114	12
650	48,5	121	13
700	50	128	14

*VALORI INDICATIVI

La distanza tra i portatessuti non è mai superiore a cm. 60

BG130 PACK

1 MODULO

		Larghezza								Antigoccia
		250	300	350	400	450	500	550	600	
Sporgenza	200	2.760	2.812	3.287	3.337	3.814	3.864	4.343	4.393	72
	250	3.183	3.234	3.749	3.800	4.314	4.366	4.879	4.931	107
	300	3.639	3.739	4.344	4.444	5.048	5.149	5.753	5.854	
	350	3.860	3.960	4.562	4.665	5.269	5.370	5.973	6.074	143
	400	4.061	4.162	4.805	4.906	5.548	5.650	6.291	6.391	
	450	4.486	4.586	5.266	5.368	6.050	6.150	6.830	6.930	179
	500	4.689	4.790	5.509	5.609	6.328	6.429	7.147	7.248	
	550	5.363	5.515	6.323	6.475	7.282	7.435	8.243	8.393	239
	600	5.567	5.718	6.565	6.714	7.562	7.713	8.561	8.711	
	650	6.220	6.371	7.257	7.407	8.292	8.444	9.328	9.479	255
700	6.423	6.574	7.497	7.648	8.573	8.722	9.646	9.798		

2 MODULI

		Larghezza										Antigoccia		
		650	700	750	800	850	900	950	1000	1050	1100		1150	1200
Sporgenza	200	4.912	4.962	5.360	5.411	5.809	5.859	6.258	6.309	6.705	6.757	7.155	7.206	72
	250	5.621	5.671	6.109	6.159	6.596	6.645	7.081	7.132	7.571	7.621	8.058	8.108	107
	300	6.654	6.755	7.281	7.383	7.909	8.009	8.533	8.635	9.161	9.262	9.788	9.889	
	350	6.986	7.086	7.613	7.713	8.239	8.340	8.866	8.965	9.492	9.593	10.119	10.221	143
	400	7.366	7.466	8.030	8.131	8.694	8.796	9.359	9.461	10.024	10.126	10.689	10.791	
	450	8.073	8.175	8.778	8.880	9.480	9.581	10.185	10.286	10.887	10.988	11.592	11.693	179
	500	8.454	8.554	9.196	9.296	9.938	10.037	10.677	10.779	11.420	11.522	12.162	12.263	
	550	9.818	9.969	10.701	10.851	11.580	11.732	12.462	12.614	13.340	13.493	14.223	14.375	239
	600	10.197	10.347	11.116	11.267	12.037	12.188	12.956	13.107	13.875	14.026	14.795	14.946	
	650	11.273	11.423	12.228	12.380	13.187	13.337	14.146	14.298	15.102	15.255	16.061	16.212	255
700	11.651	11.801	12.645	12.797	13.642	13.795	14.639	14.789	15.636	15.787	16.632	16.782		

3 MODULI

		Larghezza											Antigoccia	
		1250	1300	1350	1400	1450	1500	1550	1600	1650	1700	1750		1800
Sporgenza	200	8.085	8.136	8.533	8.585	8.984	9.033	9.432	9.482	9.882	9.930	10.331	10.381	72
	250	9.157	9.209	9.645	9.696	10.133	10.182	10.619	10.670	11.107	11.157	11.595	11.646	107
	300	11.050	11.152	11.676	11.778	12.303	12.405	12.930	13.031	13.557	13.656	14.182	14.282	
	350	11.490	11.592	12.118	12.219	12.745	12.845	13.371	13.474	13.998	14.098	14.623	14.724	143
	400	12.122	12.224	12.789	12.889	13.453	13.554	14.118	14.219	14.783	14.884	15.447	15.547	
	450	13.194	13.296	13.899	13.999	14.601	14.703	15.306	15.407	16.009	16.109	16.713	16.814	179
	500	13.826	13.927	14.569	14.670	15.311	15.411	16.052	16.153	16.795	16.896	17.536	17.637	
	550	16.160	16.312	17.042	17.193	17.921	18.074	18.802	18.954	19.685	19.835	20.565	20.715	239
	600	16.792	16.943	17.710	17.862	18.629	18.781	19.549	19.700	20.468	20.621	21.389	21.539	
	650	18.420	18.569	19.377	19.529	20.334	20.487	21.293	21.443	22.251	22.400	23.207	23.358	255
700	19.050	19.201	20.047	20.196	21.043	21.194	22.040	22.191	23.034	23.186	24.031	24.183		

N.B. Le sporgenze superiori a 600 cm verranno realizzate con la guida della M155

DI SERIE PER 1/2/3 MODULI:

Struttura in alluminio colori Bianco 9010, Avorio 1013, Marrone 8017, Antracite DR 703 e Corten, nella tenda di colore Corten il tettino di serie sarà marrone 8017

Copertura in pvc Sattler oscurante colori Bianco, Grigio e Vaniglia oppure pvc Valmex oscurante goffrato colori bianco, avorio e grigio, pvc opatex bicolore

Se non specificato al momento dell'ordine la tenda verrà fornita attacco a parete.

La formazione di condensa non è da considerarsi difetto, si tratta di un fenomeno naturale.

*Tettuccio antirumore in resina di poliestere stabilizzata agli UV rinforzata con fibra di vetro. Faccia esterna rivestita con film in poliestere antiabrasione (peso: 1,300 kg/mq), disponibile in 2 colori: Bianco 9016 (in abbinamento al Bianco 9010 e all'Avorio 1013), e Grigio scuro (in abbinamento all'Antracite DR-703 e al Marrone 8017 e Corten).

Qualora desideriate abbinamenti diversi vogliate farne richiesta al momento dell'ordine.

Optional:

Copertura con Soltis W 96	+ 25%
Colore struttura in alluminio non di serie	+ 20% (m.f.€ 90,00 netto)
Colore finto legno (verniciatura solo profili)	+ 30% (m.f.€ 150,00 netto)
Colore finto legno verniciatura completa (profili e accessori)	+ 50% (m.f.€ 150,00 netto)
Guarnizione di rifinitura per gole portatessuto	2,15 ml
Traversa 70 x 120 completa di attacchi	Pag.250
Kit montaggio su barra	Pag.169
Supporto guida spallina Art. BG13-049	42,55 Pz
Supporto guida regolabile Art. BG13-047	14,87 Pz
Supporto guida fisso Art. BG13-049	27,87 Pz
Gronda autoportante	100,47 ml
Tappi gronda autoportante	19,92 cp

TETTUCCI

Tettuccio copritelato in alluminio (verniciato soltanto sopra) completo di profilo a "L" e "c", staffe di fissaggio e Traversa:	
da cm 60 (per tenda pr. max 250 cm)	99,13 ml
da cm 80 (per tenda pr. max 350 cm)	145,75 ml
da cm 100 (per tenda pr. max 500 cm)	171,92 ml
da cm 120 (per tenda pr. max 600 cm)	198,24 ml
da cm 150 (per tenda pr. max 800 cm)	292,72 ml
Tettuccio copritelato in Resina antirumore* (bifacciale) completo di profilo a "L" e "c", staffe di fissaggio e Traversa:	
da cm 60 (per tenda pr. max 250 cm)	66,22 ml
da cm 80 (per tenda pr. max 350 cm)	87,87 ml
da cm 100 (per tenda pr. max 500 cm)	109,79 ml
da cm 120 (per tenda pr. max 600 cm)	132,26 ml
da cm 150 (per tenda pr. max 800 cm)	164,67 ml

MOTORE LATERALE VAILA

Motorizzazione A fino a L. 4 mt. x Sp.fino a 4 mt. (ME-OH 50 + Elo 1)	655,49 pz
Motorizzazione B da L. 4,1 a 6 mt. x Sp. 5 mt. (ME-OH 80 + Elo 1)	718,56 pz
Motorizzazione C da L. 6,1 a 8 mt. x Sp. 6 mt. (ME-OH 120 + Elo 1)	773,07 pz
Motorizzazione D da L. 8,1 a 18 mt. x Sp. 7 mt. (2 MV-120 + centralina e white 1)	1.270,97 pz

MOTORE CENTRALE VAILA

Motorizzazione E fino a L. 4 mt. x Sp.fino a 4 mt. (ME-OH 50 + Elo 1) con supporti a parete	734,31 pz
Motorizzazione F da L. 4,1 a 6 mt. x Sp. 6 mt. (ME-OH 80 + Elo 1) con supporti a parete	790,00 pz
Motorizzazione G da L. 6,1 a 12 mt. x Sp. 6 mt. (ME-OH 120 + Elo 1) con supporti a parete	844,59 pz

MOTORE CENTRALE SOMFY

Motorizzazione 1 fino a L. 4 mt. x Sp.fino a 4 mt. (Pergola IO 50 30/17 + Situof IO) con supporti a parete	735,05 pz
Motorizzazione 2 da L. 4,1 a 6 mt. x Sp. 6 mt. (Pergola IO 50 50/12 + Situof IO) con supporti a parete	791,50 pz
Motorizzazione 3 da L. 6,1 a 8 mt. x Sp. 6 mt. (Pergola IO 60 55/17 + Situof IO) con supporti a parete	761,38 pz
Motorizzazione 4 da L. 6,1 a 12 mt. x Sp. 8 mt. (Pergola IO 60 85/17 + Situof IO) con supporti a parete	888,63 pz
Motorizzazione 5 da L. 10,1 a 15 mt. x Sp. 8 mt. (Pergola IO 60 120/12 + Situof IO) con supporti a parete	1.011,47 pz

Profilo supporto motore centrale completo di attacchi

Largh.	250	300	350	400	450	500
€	165	182	201	217	236	254

Sensore Windy Pergola vaila (anemometro con sensore pioggia e temperatura)	250,83 pz
Illuminazione	Pag.248



Interamente realizzata con profili in alluminio verniciato e con coperture in PVC oscurante pretensionato, o in PVC Valmex oscurante gofrato oppure in PVC Opatex bicolore, la struttura è addossata e movimentata da un motore elettronico radiocomandato, che permette l'apertura a impacchettamento del telo fino alla massima tensione. Le coperture in PVC oscurante pretensionato sono disponibili nei colori Bianco, Grigio e Vaniglia; le coperture in PVC Valmex oscurante gofrato sono disponibili nei colori Bianco, Avorio e Grigio. Il telo di copertura è unico, con un particolare sistema salvagoccia e di canalizzazione dell'acqua, con la gronda frontale autoportante e la guarnizione antigoccia fornite di serie. La struttura è predisposta per l'installazione delle coperture laterali di chiusura. La BG 130 permette la copertura di spazi sottostanti di dimensioni fino a 18 metri di larghezza e 7 metri di sporgenza, affiancando il numero massimo di 3 moduli, con un minimo ingombro delle gambe sul pavimento.

Inclinazione minima consigliata per un corretto funzionamento 15%.

LE NOSTRE PERGOLE SONO REALIZZATE CON TUBO AVVOLGITORE ED ACCESSORI IN ALLUMINIO.

N.B. DI SERIE IL TELO VIENE FORNITO NON ASSEMBLATO, SOLO SUI MODELLI AD UN MODULO

SU RICHIESTA E POSSIBILE AVERE IL TELO ASSEMBLATO SUI PORTATESSUTO.

I LED SULLE BG 130 DA 600 CM SRANNO CENTRATI AL PORTATESSUTO IN QUANTO LE STRISCE LED SONO DA 500 CM.

	<p>VA.I.L.A. S.p.A. Via Campo Gillaro,34 00030 S.Cesareo (RM)</p>
<p>Larghezza Cm 500 Sporgenza Cm 700 Resistenza al vento EN 13561:2015 Classe tecnica 5 Resistenza sacche d'acqua EN 1933 Classe tecnica 2 Alimentazione 220v-50 Hz Potenza assorbita 115-255 W UNI EN 1932:2013 DIRETTIVA 205/2011</p>	

BG130



ral 9010

ral 1013

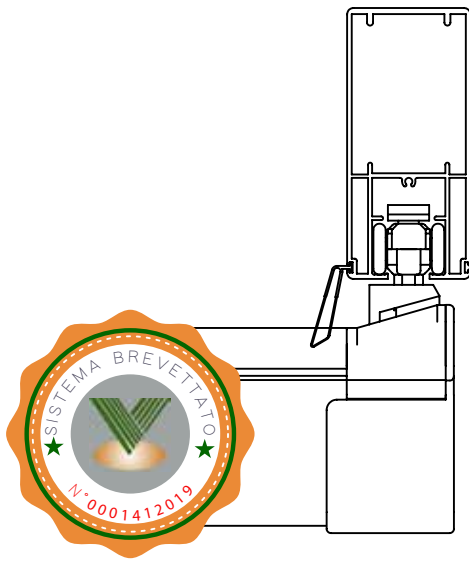


ral 8017

antracite

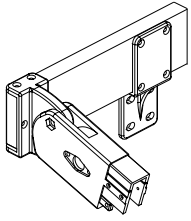
corten

Particolare antigoccia

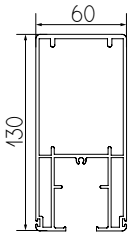


BG130

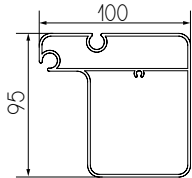
OPTIONAL
Kit montaggio su barra



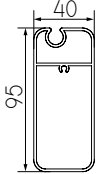
Profilo guida



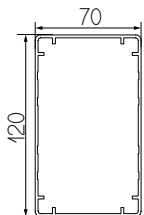
Portatessuto grande



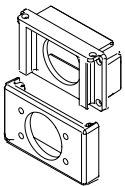
Portatessuto piccolo



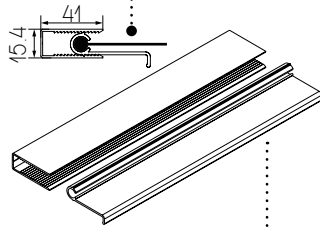
Profilo traversa (optional)



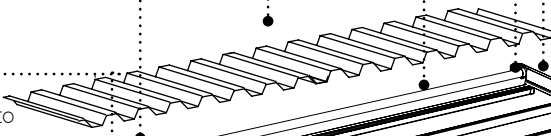
Innesto traversa (optional)



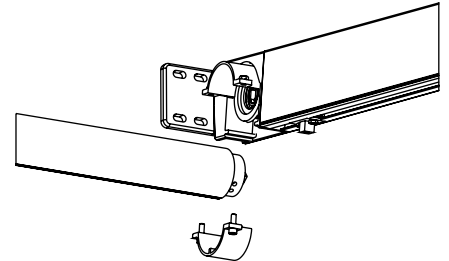
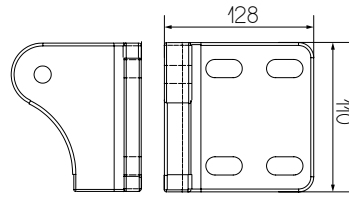
Barra Tenditelo
Superiore
Telo



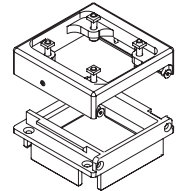
Tettino (optional)



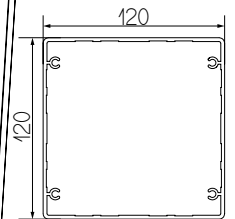
Staffe universali
Parete Soffitto



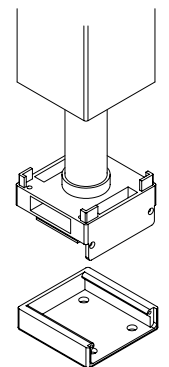
Innesto gamba



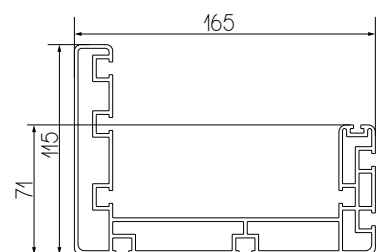
Profilo gamba



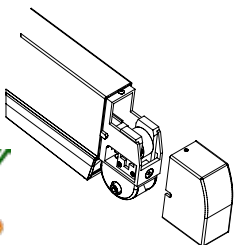
Piede con scarico
acqua integrato



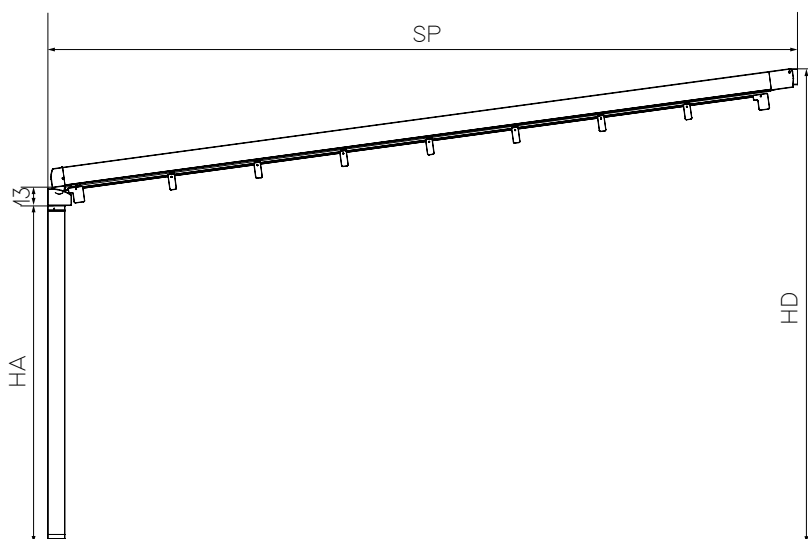
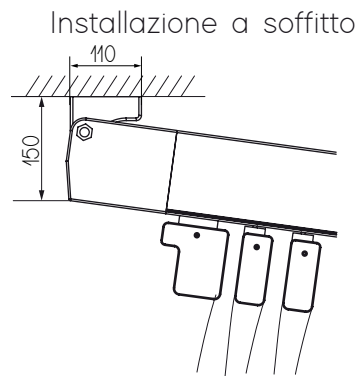
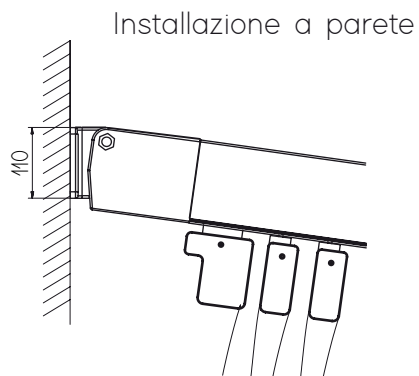
Gronda autoportante



Tendinghia posizio-
nato all'interno del
puntale



BG130



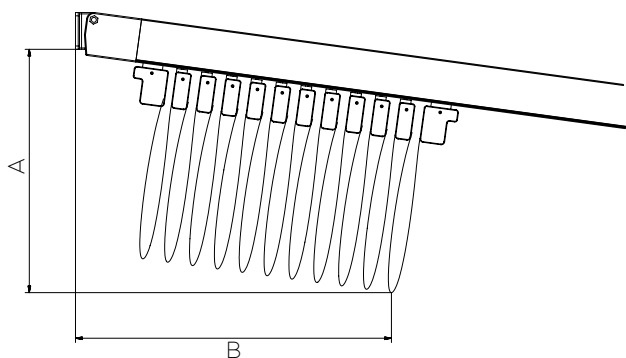
HA= Altezza avanti intesa sotto Gronda

HD= Altezza dietro intesa sopra staffe (nel caso in cui fosse presente il tettino intesa sopra tettino)

SP= Sporgenza intesa da parete a esterno Gamba

L= Larghezza intesa esterno guida

Ingombri tenda impacchettata



SP	A* CM	B* CM	P =
150	33,5	51	3
200	35	58	4
250	36,5	65	5
300	38	72	6
350	39,5	79	7
400	41	86	8
450	42,5	93	9
500	44	100	10
550	44,5	107	11
600	47	114	12
650	48,5	121	13
700	50	128	14

- SP SPORGENZA
 A INGOMBRO TELO IN ALTEZZA
 (variabile secondo inclinazione)
 B INGOMBRO TELO IN SPORGENZA
 P NUMERO PROFILI PORTATESSUTO
 (COMPRESO PROFILO PORTATESSUTO TERMINALE)

*VALORI INDICATIVI

La distanza tra i portatessuti non è mai superiore a cm. 60

1 MODULO

		Larghezza							
		250	300	350	400	450	500	550	600
Sporgenza	200	3.222	3.273	3.750	3.801	4.278	4.328	4.805	4.855
	250	3.647	3.697	4.213	4.263	4.779	4.829	5.345	5.395
	300	4.102	4.204	4.806	4.908	5.511	5.612	6.217	6.316
	350	4.324	4.423	5.027	5.127	5.733	5.833	6.435	6.537
	400	4.526	4.625	5.268	5.369	6.010	6.112	6.754	6.855
	450	4.948	5.049	5.730	5.831	6.512	6.612	7.293	7.394
	500	5.151	5.252	5.972	6.070	6.794	6.892	7.611	7.712
	550	5.828	5.980	6.786	6.937	7.747	7.896	8.706	8.856
	600	6.031	6.181	7.028	7.178	8.024	8.177	9.024	9.174
	650	6.682	6.833	7.719	7.871	8.756	8.906	9.791	9.944
700	6.885	7.036	7.961	8.113	9.035	9.186	10.109	10.262	

2 MODULI

		Larghezza											
		650	700	750	800	850	900	950	1000	1050	1100	1150	1200
Sporgenza	200	5.729	5.780	6.477	6.229	6.626	6.677	7.075	7.125	7.524	7.574	7.973	8.023
	250	6.437	6.488	6.925	6.975	7.413	7.463	7.900	7.950	8.388	8.438	8.875	8.926
	300	7.472	7.573	8.098	8.198	8.726	8.826	9.352	9.453	9.978	10.079	10.605	10.707
	350	7.804	7.903	8.430	8.530	9.057	9.157	9.682	9.783	10.310	10.411	10.936	11.038
	400	8.184	8.283	8.847	8.949	9.511	9.614	10.176	10.277	10.840	10.942	11.506	11.607
	450	8.891	8.991	9.594	9.696	10.297	10.398	11.001	11.102	11.706	11.805	12.409	12.510
	500	9.270	9.372	10.013	10.113	10.754	10.855	11.496	11.597	12.239	12.339	12.980	13.080
	550	10.637	10.787	11.519	11.668	12.398	12.549	13.278	13.431	14.158	14.310	15.041	15.192
	600	11.015	11.166	11.932	12.087	12.853	13.005	13.772	13.925	14.691	14.843	15.610	15.763
	650	12.090	12.241	13.046	13.196	14.006	14.155	14.963	15.114	15.920	16.072	16.879	17.030
700	12.468	12.619	13.462	13.615	14.459	14.612	15.456	15.607	16.452	16.604	17.449	17.600	

3 MODULI

		Larghezza											
		1250	1300	1350	1400	1450	1500	1550	1600	1650	1700	1750	1800
Sporgenza	200	10.297	10.347	10.828	10.875	11.356	11.404	11.884	11.932	12.405	12.462	12.934	12.982
	250	11.368	11.425	11.941	11.989	12.502	12.553	13.004	13.117	13.631	13.679	14.202	14.252
	300	13.265	13.363	13.969	14.069	14.675	14.774	15.378	15.478	16.083	16.184	16.790	16.888
	350	13.701	13.808	14.406	14.513	15.112	15.217	15.816	15.922	16.522	16.628	17.225	17.332
	400	14.336	14.434	15.076	15.183	15.822	15.922	16.564	16.669	17.309	17.409	18.051	18.156
	450	15.409	15.506	16.189	16.289	16.973	17.071	17.754	17.854	18.538	18.634	19.319	19.419
	500	16.041	16.140	16.858	16.958	17.678	17.782	18.500	18.600	19.319	19.419	20.143	20.242
	550	18.374	18.523	19.333	19.481	20.291	20.439	21.251	21.405	22.209	22.363	23.166	23.324
	600	19.002	19.157	20.004	20.152	20.996	21.150	21.998	22.152	22.998	23.147	23.990	24.147
	650	20.616	20.765	21.651	21.801	22.688	22.835	23.724	23.872	24.759	24.908	25.797	25.943
700	21.244	21.399	22.321	22.469	23.394	23.548	24.471	24.619	25.542	25.690	26.613	26.768	

N.B. Le sporgenze superiori a 600 cm verranno realizzate con la guida della M155

DI SERIE PER 1/2/3 MODULI:

Struttura in alluminio colori Bianco 9010, Avorio 1013, Marrone 8017, Antracite DR 703 e Corten, nella tenda di colore Corten il tettino di serie sarà marrone 8017

Copertura in pvc Sattler oscurante colori Bianco, Grigio e Vaniglia oppure pvc Valmex oscurante goffrato colori bianco, avorio e grigio, pvc opatex bicolore

Guarnizione antigoccia e Gronda con tappi

Se non specificato al momento dell'ordine la tenda verrà fornita attacco a parete.

La formazione di condensa non è da considerarsi difetto, si tratta di un fenomeno naturale.

Optional:

Copertura con Soltis W 96	+ 25%
Colore struttura in alluminio non di serie	+ 20% (m.f.€ 90,00 netto)
Colore finto legno (verniciatura solo profili)	+ 30% (m.f.€ 150,00 netto)
Colore finto legno verniciatura completa (profili e accessori)	+ 50% (m.f.€ 150,00 netto)
Guarnizione di rifinitura per gole portatessuto	2,15 ml
Traversa 70 x 120 completa di attacchi	Pag.250
Kit montaggio su barra	Pag.169

TETTUCCI

Tettuccio copritelo in alluminio (verniciato soltanto sopra) completo di profilo a "L" e "c", staffe di fissaggio e Traversa:	
da cm 60 (per tenda pr. max 250 cm)	99,13 ml
da cm 80 (per tenda pr. max 350 cm)	145,75 ml
da cm 100 (per tenda pr. max 500 cm)	171,92 ml
da cm 120 (per tenda pr. max 600 cm)	198,24 ml
da cm 150 (per tenda pr. max 800 cm)	292,72 ml
Tettuccio copritelo in Resina antirumore* (bifacciale) completo di profilo a "L" e "c", staffe di fissaggio e Traversa:	
da cm 60 (per tenda pr. max 250 cm)	66,22 ml
da cm 80 (per tenda pr. max 350 cm)	87,87 ml
da cm 100 (per tenda pr. max 500 cm)	109,79 ml
da cm 120 (per tenda pr. max 600 cm)	132,26 ml
da cm 150 (per tenda pr. max 800 cm)	164,67 ml

MOTORE LATERALE VAILA

Motorizzazione A fino a L. 4 mt. x Sp.fino a 4 mt. (ME-OH 50 + Elo 1)	655,49 pz
Motorizzazione B da L. 4,1 a 6 mt. x Sp. 5 mt. (ME-OH 80 + Elo 1)	718,56 pz
Motorizzazione C da L. 6,1 a 8 mt. x Sp. 6 mt. (ME-OH 120 + Elo 1)	773,07 pz
Motorizzazione D da L. 8,1 a 18 mt. x Sp. 7 mt. (2 MV-120 + centralina e white 1)	1.270,97 pz

MOTORE CENTRALE VAILA

Motorizzazione E fino a L. 4 mt. x Sp.fino a 4 mt. (ME-OH 50 + Elo 1) con supporti a parete	734,31 pz
Motorizzazione F da L. 4,1 a 6 mt. x Sp. 6 mt. (ME-OH 80 + Elo 1) con supporti a parete	790,00 pz
Motorizzazione G da L. 6,1 a 12 mt. x Sp. 6 mt. (ME-OH 120 + Elo 1) con supporti a parete	844,59 pz

MOTORE CENTRALE SOMFY

Motorizzazione 1 fino a L. 4 mt. x Sp.fino a 4 mt. (Pergola IO 50 30/17 + Situof IO) con supporti a parete	735,05 pz
Motorizzazione 2 da L. 4,1 a 6 mt. x Sp. 6 mt. (Pergola IO 50 50/12 + Situof IO) con supporti a parete	791,50 pz
Motorizzazione 3 da L. 6,1 a 8 mt. x Sp. 6 mt. (Pergola IO 60 55/17 + Situof IO) con supporti a parete	761,38 pz
Motorizzazione 4 da L. 6,1 a 12 mt. x Sp. 8 mt. (Pergola IO 60 85/17 + Situof IO) con supporti a parete	888,63 pz
Motorizzazione 5 da L. 10,1 a 15 mt. x Sp. 8 mt. (Pergola IO 60 120/12 + Situof IO) con supporti a parete	1.011,47 pz

Profilo supporto motore centrale completo di attacchi

Largh.	250	300	350	400	450	500
€	165	182	201	217	236	254

Sensore Windy Pergola vaila (anemometro con sensore pioggia e temperatura) 250,83 pz

Illuminazione Pag.248

***Tettuccio antirumore in resina** di poliestere stabilizzata agli UV rinforzata con fibra di vetro. Faccia esterna rivestita con film in poliestere antiabrasione (peso: 1,300 kg/mq), disponibile in 2 colori: Bianco 9016 (in abbinamento al Bianco 9010 e all'Avorio 1013), e Grigio scuro (in abbinamento all'Antracite DR-703, Marrone 8017 e al Corten). Qualora desideriate abbinamenti diversi vogliate farne richiesta al momento dell'ordine.



Interamente realizzata con profili in alluminio verniciato e con coperture in PVC oscurante pretensionato, o in PVC Valmex oscurante gofrato oppure in PVC Opatex bicolore, la struttura è addossata e movimentata da un motore elettronico radiocomandato, che permette l'apertura a impacchettamento del telo fino alla massima tensione. Il prodotto previene l'accumulo di neve e ghiaccio, crea una barriera termica tra interno ed esterno, ed allo stesso tempo evita la formazione di condensa sul telo.

Il sistema è completamente automatizzato tramite una centrale meteo di controllo, con sonde termiche interne ed esterne e pluviometro.

Le coperture in PVC oscurante pretensionato sono disponibili nei colori Bianco, Grigio e Vaniglia; le coperture in PVC Valmex oscurante gofrato sono disponibili nei colori Bianco, Avorio e Grigio.

Telo composto da due teli in PVC, all'interno dei quali vi è un tappeto riscaldante in fibra di carbonio, con un particolare sistema salvagoccia e di canalizzazione dell'acqua, con la gronda frontale autoportante e la guarnizione antigoccia fornite di serie.

La struttura è predisposta per l'installazione delle coperture laterali di chiusura.

La ICEBERG consente di coprire spazi sottostanti di dimensioni fino a 15 metri di larghezza e 7 metri di sporgenza, affiancando il numero massimo di 3 moduli, con un minimo ingombro delle gambe sul pavimento.

Inclinazione minima consigliata per un corretto funzionamento 15%.

LE NOSTRE PERGOLE SONO REALIZZATE CON TUBO AVVOLGITORE ED ACCESSORI IN ALLUMINIO.

N.B. DI SERIE IL TELO VIENE FORNITO NON ASSEMBLATO.

	VA.I.L.A. S.p.A. Via Campo Gillaro,34 00030 S.Cesareo (RM)
Larghezza Cm 500 Sporgenza Cm 700 Resistenza al vento EN 13561:2015 Classe tecnica 5 Resistenza sacche d'acqua EN 1933 Classe tecnica 2 Alimentazione 220v-50 Hz Potenza assorbita 115-255 W UNI EN 1932:2013 DIRETTIVA 205/2011	



ral 9010

ral 1013



ral 8017

antracite

corten

Particolare antigoccia



NOVITA'

Sistema di protezione da neve e ghiaccio



Alimentazione 220 volt

Quadro elettrico con Centrale di comando integrata

Sensori



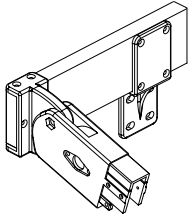
- Sistema antisovraccarico
- Neve - ghiaccio - anticondensa
- Riscaldamento ambiente
- Telo composto da due teli in PVC, all'interno dei quali vi e' un tappeto riscaldante in fibra di carbonio
- Attivazione manuale a uomo presente
- Attivazione automatica con centrale di controllo meteo - sonda termica - pluviometro.
- 230 Volts 50 hz. Potenza impiegata 45 W mq



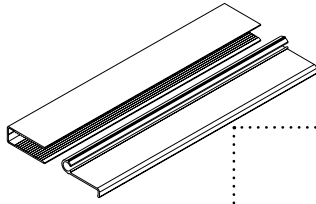
ICEBERG

Staffe universali
Parete Soffitto

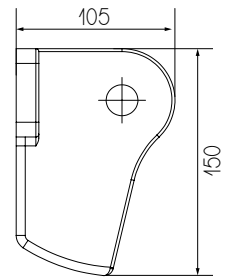
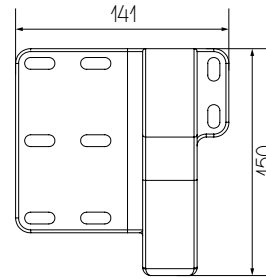
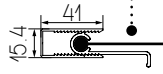
OPTIONAL
Kit montaggio su barra



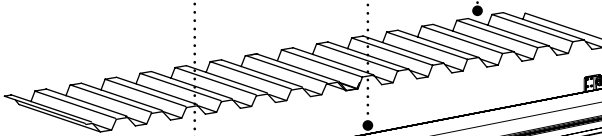
Barra Tenditelo
Superiore



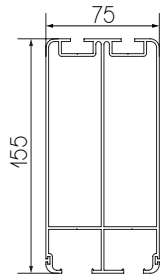
Telo



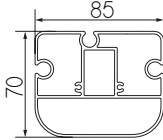
Tettino (optional)



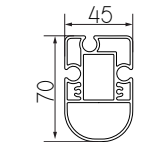
Profilo guida



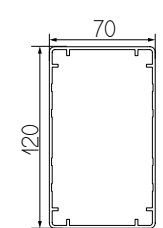
Portatessuto
grande



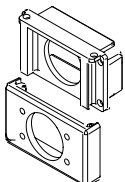
Portatessuto
piccolo



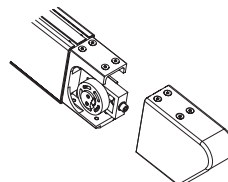
Profilo traversa (optional)



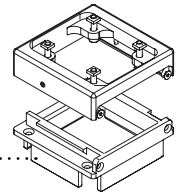
Innesto traversa (optional)



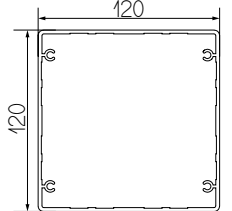
Tendinghia posiziona-
zionata all'interno
del puntale



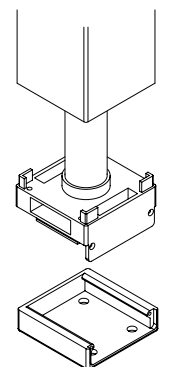
Innesto gamba



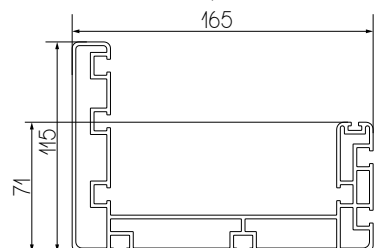
Profilo gamba



Piede con scarico
acqua integrato

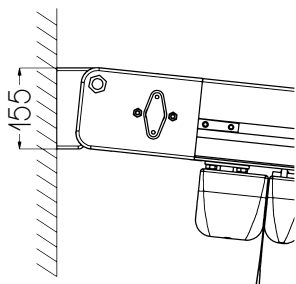


Gronda autoportante

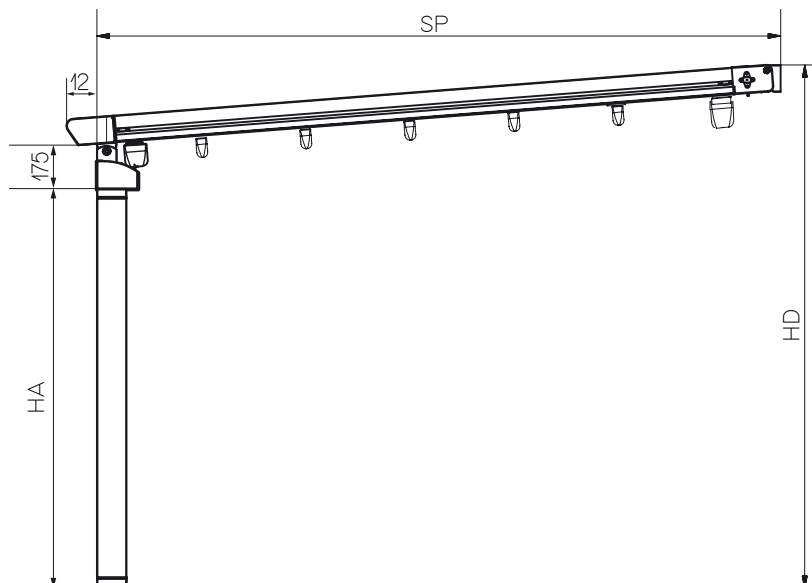
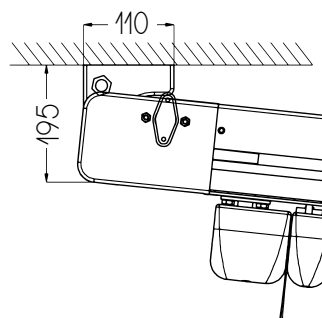


ICEBERG

Installazione a parete



Installazione a soffitto



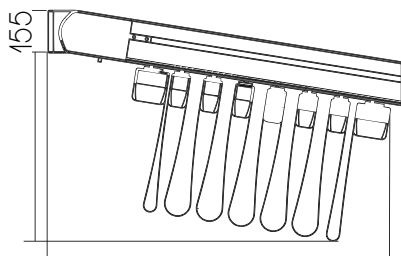
HA= Altezza avanti intesa sotto Gronda

HD= Altezza dietro intesa sopra staffe (nel caso in cui fosse presente il tettino intesa sopra tettino)

SP= Sporgenza intesa da parete a esterno Gamba

L=Larghezza intesa esterno Guida

Ingombri tenda impacchettata



- SP SPORGENZA
- A INGOMBRO TELO IN ALTEZZA
(variabile secondo inclinazione)
- B INGOMBRO TELO IN SPORGENZA
- P NUMERO PROFILI PORTATESSUTO
(COMPRESO TERMINALE)

SP	A* CM	B* CM	P =
150	56	54	3
200	57	63	4
250	58	70	5
300	60	77	6
350	65	77	7
400	66	84	8
450	67	91	9
500	68	98	10
550	70	105	11
600	71	112	12
650	72	119	13
700	73	126	14

*VALORI INDICATIVI

La distanza tra i portatessuti non è mai superiore a cm. 60

ICEBERG

1 MODULO

	Larghezza					
	250	300	350	400	450	500
Sporgenza 200	5.560	5.763	6.302	6.504	7.043	7.246
250	6.008	6.219	6.805	7.017	7.601	7.813
300	6.235	6.455	7.089	7.306	7.940	8.160
350	7.217	7.544	8.328	8.655	9.435	9.765
400	7.620	7.992	8.857	9.227	10.093	10.463
450	8.094	8.475	9.386	9.766	10.677	11.059
500	8.323	8.711	9.671	10.058	11.017	11.404
550	8.949	9.379	10.422	10.853	11.895	12.325
600	9.177	9.616	10.706	11.143	12.231	12.672
650	8.702	9.249	10.487	11.036	12.273	12.821
700	8.890	9.446	10.732	11.288	12.573	13.128

2 MODULI

	Larghezza									
	550	600	650	700	750	800	850	900	950	1000
Sporgenza 200	9.281	9.485	10.023	10.226	10.765	10.968	11.507	11.710	12.248	12.451
250	10.187	10.398	10.983	11.195	11.781	11.993	12.578	12.790	13.375	13.586
300	10.651	10.870	11.503	11.722	12.355	12.574	13.208	13.427	14.060	14.279
350	12.721	13.048	13.830	14.158	14.939	15.268	16.050	16.378	17.160	17.490
400	13.572	13.944	14.809	15.180	16.045	16.418	17.280	17.653	18.516	18.887
450	14.529	14.910	15.821	16.200	17.114	17.492	18.404	18.782	19.696	20.074
500	14.994	15.381	16.339	16.728	17.686	18.075	19.033	19.422	20.382	20.768
550	16.288	16.718	17.762	18.191	19.233	19.663	20.707	21.137	22.180	22.610
600	16.752	17.190	18.279	18.719	19.808	20.246	21.335	21.775	22.865	23.303
650	15.377	15.925	17.164	17.711	18.950	19.497	20.735	21.284	22.523	23.071
700	15.763	16.319	17.605	18.161	19.446	20.004	21.288	21.843	23.129	23.684

3 MODULI

	Larghezza									
	1050	1100	1150	1200	1250	1300	1350	1400	1450	1500
Sporgenza 200	14.488	14.691	15.229	15.432	15.971	16.174	16.713	16.916	17.452	17.657
250	15.960	16.172	16.756	16.968	17.554	17.765	18.352	18.563	19.148	19.360
300	16.771	16.989	17.622	17.841	18.475	18.694	19.327	19.546	20.180	20.399
350	20.444	20.772	21.554	21.884	22.663	22.992	23.774	24.102	24.884	25.213
400	21.995	22.368	23.232	23.604	24.468	24.839	25.704	26.075	26.940	27.312
450	23.547	23.926	24.838	25.218	26.129	26.509	27.421	27.801	28.712	29.091
500	24.358	24.743	25.704	26.091	27.050	27.438	28.396	28.786	29.743	30.132
550	26.572	27.002	28.047	28.476	29.518	29.948	30.992	31.421	32.464	32.894
600	27.382	27.823	28.912	29.349	30.438	30.878	31.968	32.406	33.496	33.934
650	25.626	26.174	27.412	27.959	29.197	29.745	30.984	31.534	32.772	33.319
700	26.320	26.875	28.160	28.716	30.003	30.558	31.844	32.400	33.686	34.242

N.B. OGNI MODULO HA IL TELO INDIPENDENTE

DI SERIE PER 1/2/3 MODULI:

Struttura in alluminio colori Bianco 9010, Avorio 1013, Marrone 8017, Antracite DR 703 e Corten, nella tenda di colore Corten il tettino di serie sarà marrone 8017

Telo esterno in pvc Sattler oscurante colori Bianco, Grigio e Vaniglia oppure pvc Valmex oscurante goffrato colori bianco, avorio e grigio, pvc bicolore.

Telo interno in pvc 450 gr tinta unita

Guarnizione antigoccia e gronda autoportante.

Se non specificato al momento dell'ordine la tenda verrà fornita attacco a parete.

Optional:

Copertura con Soltis W 96	+ 25%
Colore struttura in alluminio non di serie	+ 20% (m.f.€ 90,00 netto)
Colore finto legno (verniciatura solo profili)	+ 30% (m.f.€ 150,00 netto)
Colore finto legno verniciatura completa (profili e accessori)	+ 50% (m.f.€ 150,00 netto)
Guarnizione di rifinitura per gole portatessuto	2,15 ml
Tettino a C copriguida per affiancate	43,75 ml
Traversa 70 x 120 completa di attacchi	Pag.250
Kit montaggio su barra	Pag.169

TETTUCCI

Tettuccio copritelo in alluminio (verniciato soltanto sopra) completo di profilo a "L" e "c", staffe di fissaggio e Traversa:

da cm 60 (per tenda pr. max 250 cm)	99,13 ml
da cm 80 (per tenda pr. max 350 cm)	145,75 ml
da cm 100 (per tenda pr. max 500 cm)	171,92 ml
da cm 120 (per tenda pr. max 600 cm)	198,24 ml
da cm 150 (per tenda pr. max 800 cm)	292,72 ml

Tettuccio copritelo in Resina antirumore* (bifacciale) completo di profilo a "L" e "c", staffe di fissaggio e Traversa:

da cm 60 (per tenda pr. max 250 cm)	66,22 ml
da cm 80 (per tenda pr. max 350 cm)	87,87 ml
da cm 100 (per tenda pr. max 500 cm)	109,79 ml
da cm 120 (per tenda pr. max 600 cm)	132,26 ml
da cm 150 (per tenda pr. max 800 cm)	164,67 ml

MOTORE LATERALE VAILA

Motorizzazione A fino a L. 4 mt. x Sp.fino a 4 mt. (ME-OH 50 + Elo 1)	655,49 pz
Motorizzazione B da L. 4,1 a 6 mt. x Sp. 5 mt. (ME-OH 80 + Elo 1)	718,56 pz
Motorizzazione C da L. 6,1 a 8 mt. x Sp. 6 mt. (ME-OH 120 + Elo 1)	773,07 pz
Motorizzazione D da L. 8,1 a 15 mt. x Sp. 8 mt. (2 MV-120 + centralina e white 1)	1.270,97 pz

MOTORE CENTRALE VAILA

Motorizzazione E fino a L. 4 mt. x Sp.fino a 4 mt. (ME-OH 50 + Elo 1) con supporti a parete	734,31 pz
Motorizzazione F da L. 4,1 a 6 mt. x Sp. 6 mt. (ME-OH 80 + Elo 1) con supporti a parete	790,00 pz
Motorizzazione G da L. 6,1 a 10 mt. x Sp. 6 mt. (ME-OH 120 + Elo 1) con supporti a parete"	844,59 pz

MOTORE CENTRALE SOMFY

Motorizzazione 1 fino a L. 4 mt. x Sp.fino a 4 mt. (Pergola IO 50 30/17 + Situof IO) con supporti a parete	735,05 pz
Motorizzazione 2 da L. 4,1 a 6 mt. x Sp. 6 mt. (Pergola IO 50 50/12 + Situof IO) con supporti a parete	791,50 pz
Motorizzazione 3 da L. 6,1 a 8 mt. x Sp. 6 mt. (Pergola IO 60 55/17 + Situof IO) con supporti a parete	761,38 pz
Motorizzazione 4 da L. 8,1 a 12 mt. x Sp. 8 mt. (Pergola IO 60 85/17 + Situof IO) con supporti a parete	888,63 pz
Motorizzazione 5 da L. 10,1 a 15 mt. x Sp. 8 mt. (Pergola IO 60 120/12 + Situof IO) con supporti a parete	1.011,47 pz

Profilo supporto motore centrale completo di attacchi

Largh.	250	300	350	400	450	500
€	165	182	201	217	236	254

Sensore Windy Pergola vaila (anemometro con sensore pioggia e temperatura) 250,83 pz

Illuminazione Pag.248

***Tettuccio antirumore in resina** di poliestere stabilizzata agli UV rinforzata con fibra di vetro. Faccia esterna rivestita con film in poliestere antiabrasione (peso: 1,300 kg/mq), disponibile in 2 colori: Bianco 9016 (in abbinamento al Bianco 9010 e all'Avorio 1013) e Grigio scuro (in abbinamento all'Antracite DR-703, Marrone 8017 e al Corten)

Qualora desideriate abbinamenti diversi vogliate farne richiesta al momento dell'ordine.

M155 PACK



Pergola versatile e dal design moderno, studiata per coprire strutture già esistenti e spazi di grandi dimensioni.

Interamente realizzata con profili in alluminio verniciato e con coperture in PVC oscurante pretensionato, o in PVC Valmex oscurante gofrato oppure in PVC Opatex bicolore, la struttura è movimentata da un motore elettronico radiocomandato, che permette l'apertura a impacchettamento del telo, fino alla massima tensione.

Le coperture in PVC oscurante pretensionato sono disponibili nei colori Bianco, Grigio e Vaniglia; le coperture in PVC Valmex oscurante gofrato sono disponibili nei colori Bianco, Avorio e Grigio.

Il telo di copertura è unico, con un particolare sistema salvagoccia e di canalizzazione dell'acqua; per ottenere il massimo comfort, la migliore funzionalità e tenuta dell'acqua da parte della struttura, è possibile installare il tettino copritelo sull'avvolgimento, la gronda raccogliacqua e la guarnizione antigoccia.

Con la M155 PACK si possono coprire strutture già esistenti di dimensioni fino a 15 metri di larghezza e 8 metri di sporgenza, affiancando il numero massimo di 3 moduli.

Inclinazione minima consigliata per un corretto funzionamento 15%.

LE NOSTRE PERGOLE SONO REALIZZATE CON TUBO AVVOLGITORE ED ACCESSORI IN ALLUMINIO.

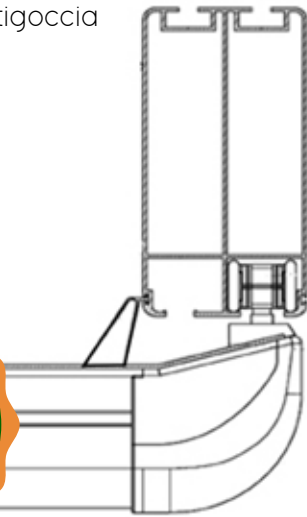
N.B. DI SERIE IL TELO VIENE FORNITO NON ASSEMBLATO, SOLO SUI MODELLI AD UN MODULO

SU RICHIESTA E POSSIBILE AVERE IL TELO ASSEMBLATO SUI PORTATESSUTO.

	VA.I.L.A. S.p.A. Via Campo Gillaro,34 00030 S.Cesareo (RM)
Larghezza Cm 500 Sporgenza Cm 800 Resistenza al vento EN 13561:2015 Classe tecnica 5 Resistenza sacche d'acqua EN 1933 Classe tecnica 2 Alimentazione 220v-50 Hz Potenza assorbita 115-255 W UNI EN 1932:2013 DIRETTIVA 205/2011	

M155 Pack

Particolare antigoccia



ral 9010



ral 1013



ral 8017



antracite

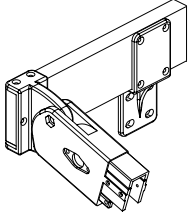


corten

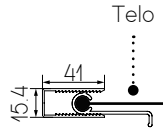
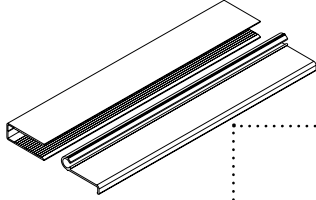


M155 PACK

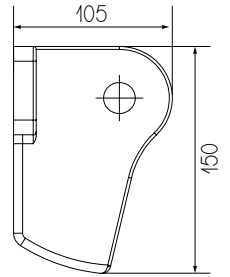
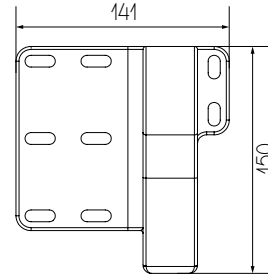
OPTIONAL
Kit montaggio su barra



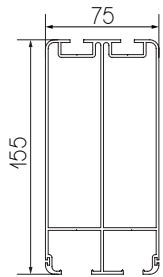
Barra Tenditelo
Superiore



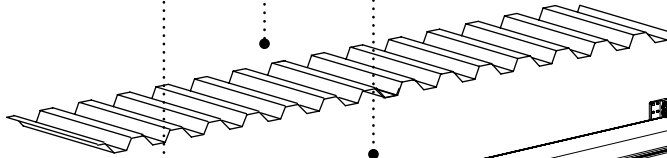
Staffe universali
Parete Soffitto



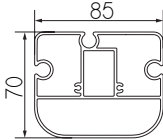
Profilo guida



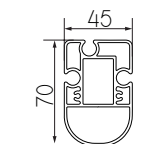
Tettino (optional)



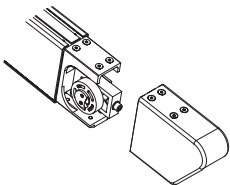
Portatessuto
grande



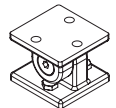
Portatessuto
piccolo



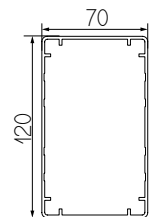
Tendicinghia posi-
zionato all'interno
del puntale



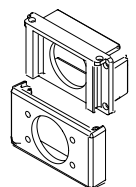
Supporto
guida fisso
Art. RAFF0A010
(optional)



Profilo traversa (optional)

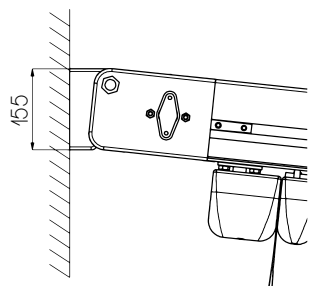


Innesto traversa (optional)

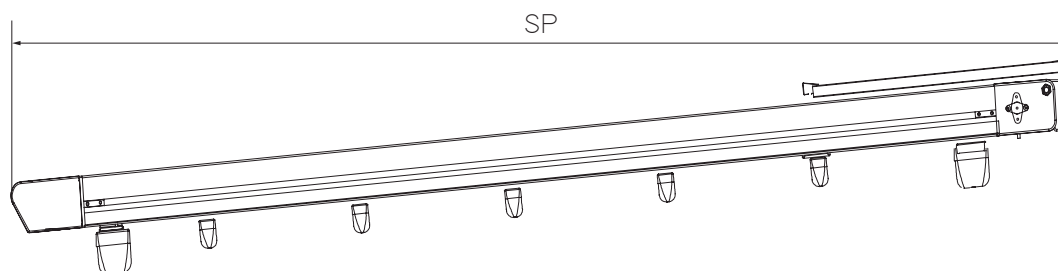
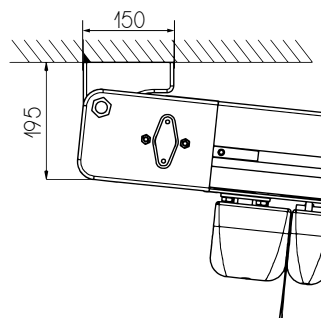


M155 PACK

Installazione a parete

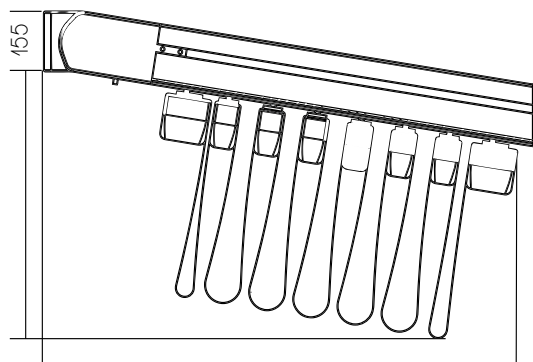


Installazione a soffitto



SP= Sporgenza intesa da parete a esterno puntale
 L= Larghezza intesa esterno guida
 Se e' presente la gronda (optional)
 specificare se la sporgenza e' esterno gronda o esterno puntale.

Ingombri tenda impacchettata



SP	A* CM	B* CM	P =
150	55	56	3
200	57	63	4
250	58	70	5
300	60	77	6
350	65	77	7
400	66	84	8
450	67	91	9
500	68	98	10
550	70	105	11
600	71	112	12
650	72	119	13
700	73	126	14
750	74	133	15
800	75	140	16

*VALORI INDICATIVI

SP SPORGENZA
 A INGOMBRO TELO IN ALTEZZA
 (variabile secondo inclinazione)
 B INGOMBRO TELO IN SPORGENZA
 P NUMERO PROFILI PORTATESSUTO
 (COMPRESO TERMINALE)

La distanza tra i portatessuti non è mai superiore a cm. 60

M155 PACK

1 MODULO

		Larghezza						Antigoccia
		250	300	350	400	450	500	
Sporgenza	200	2.408	2.510	2.664	2.796	3.217	3.782	72
	250	2.800	2.967	3.237	3.321	3.758	4.194	107
	300	3.193	3.425	3.809	3.991	4.300	4.606	143
	350	3.550	3.888	4.232	4.594	4.710	5.062	
	400	3.896	4.213	4.580	4.828	5.194	5.564	179
	450	4.239	4.606	5.131	5.254	5.657	6.062	
	500	4.526	4.925	5.347	5.478	5.901	6.322	239
	550	4.818	5.358	5.852	6.019	6.505	6.993	
	600	5.069	5.552	6.066	6.235	6.752	7.272	255
	650	5.388	5.744	6.286	6.455	6.997	7.532	
700	5.704	5.938	6.510	6.675	7.238	7.794	300	
750	6.019	6.128	6.732	6.894	7.478	8.050		
800	6.335	6.445	6.952	7.116	7.718	8.312		

2 MODULI

		Larghezza									Antigoccia	
		550	600	650	700	750	800	850	900	950		1000
Sporgenza	200	4.312	4.445	4.626	4.680	4.976	5.210	5.336	5.389	5.952	6.004	72
	250	5.064	5.150	5.574	5.667	5.829	5.914	6.527	6.619	7.232	7.323	107
	300	5.669	6.120	6.671	6.798	6.925	7.057	7.720	7.848	8.513	8.639	143
	350	6.101	6.732	7.292	7.424	7.554	7.683	8.469	8.598	9.386	9.511	
	400	6.644	7.382	7.973	8.109	8.245	8.381	9.010	9.140	9.769	9.899	179
	450	7.272	7.976	8.634	8.773	8.902	9.044	9.961	10.099	11.017	11.158	
	500	7.748	8.530	9.257	9.396	9.539	9.680	10.404	10.546	11.273	11.415	239
	550	8.361	8.848	9.577	9.903	10.270	10.456	11.420	11.599	12.572	12.748	
	600	8.930	9.444	10.166	10.748	10.932	11.120	12.173	12.356	13.415	13.599	255
	650	9.662	10.221	10.945	11.324	11.510	11.694	12.806	12.992	14.100	14.283	
700	10.398	10.998	11.725	11.895	12.091	12.271	13.434	13.622	14.786	14.972	300	
750	9.792	11.778	12.123	12.468	12.672	12.848	14.068	14.253	15.473	15.659		
800	11.865	12.559	12.801	13.040	13.250	13.423	14.698	14.887	16.162	16.349		

3 MODULI

		Larghezza									Antigoccia	
		1050	1100	1150	1200	1250	1300	1350	1400	1450		1500
Sporgenza	200	6.489	6.760	6.819	6.868	7.578	7.625	7.676	7.721	7.773	7.821	72
	250	8.225	8.427	8.524	8.616	9.327	9.423	9.518	9.609	9.704	9.798	107
	300	9.961	10.096	10.227	10.366	11.078	11.216	11.357	11.496	11.634	11.773	143
	350	10.932	11.074	11.213	11.353	12.165	12.309	12.439	12.583	12.714	12.859	
	400	11.634	11.780	11.926	12.072	12.957	13.101	13.242	13.385	13.527	13.672	179
	450	12.895	13.038	13.185	13.336	14.298	14.440	14.580	14.725	14.870	15.012	
	500	13.478	13.623	13.773	13.925	14.961	15.113	15.265	15.413	15.564	15.713	239
	550	14.755	14.912	15.138	15.322	16.445	16.634	16.821	17.011	17.198	17.387	
	600	15.728	15.927	16.126	16.323	17.550	17.746	17.950	18.145	18.347	18.545	255
	650	16.555	16.756	16.983	17.303	18.460	18.661	18.865	19.069	19.271	19.474	
700	17.387	17.585	17.841	18.163	19.369	19.577	19.782	19.990	20.196	20.403	300	
750	18.214	18.413	18.697	19.022	20.280	20.492	20.701	20.912	21.124	21.333		
800	19.043	19.240	19.548	19.732	21.191	21.404	21.621	21.835	22.050	22.264		

DI SERIE PER 1/2/3 MODULI:

Struttura in alluminio colori Bianco 9010, Avorio 1013, Marrone 8017, Antracite DR 703 e al Corten, nella tenda di colore Corten il tettino di serie sarà marrone 8017

Copertura in pvc Sattler oscurante colori Bianco, Grigio e Vaniglia oppure pvc Valmex oscurante gofrato colori bianco, avorio e grigio, pvc opatex bicolore

Se non specificato al momento dell'ordine la tenda verrà fornita attacco a parete.

N.B. Nella misura della sporgenza è compreso anche il puntale.

La formazione di condensa non è da considerarsi difetto, si tratta di un fenomeno naturale.

Optional:

Copertura con Soltis W 96	+ 25%
Colore struttura in alluminio non di serie	+ 20% (m.f.€ 90,00 netto)
Colore finto legno (verniciatura solo profili)	+ 30% (m.f.€ 150,00 netto)
Colore finto legno verniciatura completa (profili e accessori)	+ 50% (m.f.€ 150,00 netto)
Guarnizione di rifinitura per gole portatessuto	2,15 ml
Guarnizione di rifinitura per guida portante	2,57 ml
Traversa 70 x 120 completa di attacchi	Pag.250
Kit montaggio su barra	Pag.169
Supporto guida fisso Art. RAFF0A010	27,87 Pz
Gronda con tappi	98,54 ml

TETTUCCI

Tettuccio copritelato in alluminio (verniciato soltanto sopra) completo di profilo a "L" e "c", staffe di fissaggio e Traversa:

da cm 60 (per tenda pr. max 250 cm)	99,13 ml
da cm 80 (per tenda pr. max 350 cm)	145,75 ml
da cm 100 (per tenda pr. max 500 cm)	171,92 ml
da cm 120 (per tenda pr. max 600 cm)	198,24 ml
da cm 150 (per tenda pr. max 800 cm)	292,72 ml

Tettuccio copritelato in Resina antirumore* (bifacciale) completo di profilo a "L" e "c", staffe di fissaggio e Traversa:

da cm 60 (per tenda pr. max 250 cm)	66,22 ml
da cm 80 (per tenda pr. max 350 cm)	87,87 ml
da cm 100 (per tenda pr. max 500 cm)	109,79 ml
da cm 120 (per tenda pr. max 600 cm)	132,26 ml
da cm 150 (per tenda pr. max 800 cm)	164,67 ml

MOTORE LATERALE VAILA

Motorizzazione A fino a L. 4 mt. x Sp.fino a 4 mt. (ME-OH 50 + Elo 1)	655,49 pz
Motorizzazione B da L. 4,1 a 6 mt. x Sp. 5 mt. (ME-OH 80 + Elo 1)	718,56 pz
Motorizzazione C da L. 6,1 a 8 mt. x Sp. 6 mt. (ME-OH 120 + Elo 1)	773,07 pz
Motorizzazione D da L. 8,1 a 15 mt. x Sp. 8 mt. (2 MV-120 + centralina e white 1)	1.270,97 pz

MOTORE CENTRALE VAILA (solo con profilo supporto motore)

Motorizzazione E fino a L. 4 mt. x Sp.fino a 4 mt.(ME-OH 50 + Elo 1)	734,31 pz
Motorizzazione F da L. 4,1 a 6 mt. x Sp. 6 mt. (ME-OH 80 + Elo 1)	790,00 pz
Motorizzazione G da L. 6,1 a 12 mt. x Sp. 6 mt. (ME-OH 120 + Elo 1)	844,59 pz

MOTORE CENTRALE SOMFY (solo con profilo supporto motore)

Motorizzazione 1 fino a L. 4 mt. x Sp.fino a 4 mt. (Pergola IO 50 30/17 + Situof IO)	735,05 pz
Motorizzazione 2 da L. 4,1 a 6 mt. x Sp. 6 mt. (Pergola IO 50 50/12 + Situof IO)	791,50 pz
Motorizzazione 3 da L. 6,1 a 8 mt. x Sp. 6 mt. (Pergola IO 60 55/17 + Situof IO)	761,38 pz
Motorizzazione 4 da L. 6,1 a 12 mt. x Sp. 8 mt. (Pergola IO 60 85/17 + Situof IO)	888,63 pz
Motorizzazione 5 da L. 10,1 a 15 mt. x Sp. 8 mt. (Pergola IO 60 120/12 + Situof IO)	1.011,47 pz

Profilo supporto motore centrale completo di attacchi

Largh.	250	300	350	400	450	500
€	165	182	201	217	236	254

Sensore Windy Pergola vaila (anemometro con sensore pioggia e temperatura) 250,83 pz

Illuminazione Pag.248

***Tettuccio antirumore in resina** di poliestere stabilizzata agli UV rinforzata con fibra di vetro. Faccia esterna rivestita con film in poliestere antiabrasione (peso: 1,300 kg/mq), disponibile in 2 colori: Bianco 9016 (in abbinamento al Bianco 9010 e all'Avorio 1013), e Grigio scuro (in abbinamento all'Antracite DR-703 e al Marrone 8017, Corten),

Qualora desideriate abbinamenti diversi vogliate farne richiesta al momento dell'ordine..



Struttura dal design moderno e lineare, interamente realizzata con profili in alluminio verniciato e con coperture in PVC oscurante pretensionato, o in PVC Valmex oscurante gofrato oppure in PVC Opatex bicolore, la struttura è addossata e movimentata da un motore elettronico radiocomandato, che permette l'apertura a impacchettamento del telo, fino alla massima tensione.

Le coperture in PVC oscurante pretensionato sono disponibili nei colori Bianco, Grigio e Vaniglia; le coperture in PVC Valmex oscurante gofrato sono disponibili nei colori Bianco, Avorio e Grigio.

Il telo di copertura è unico, con un particolare sistema salvagoccia e di canalizzazione dell'acqua, con la gronda frontale autoportante e la guarnizione antigoccia fornite di serie.

La struttura è predisposta per l'installazione delle coperture laterali di chiusura.

La M155 può coprire spazi sottostanti di dimensioni fino a 15 metri di larghezza e 8 metri di sporgenza, affiancando il numero massimo di 3 moduli, con un minimo ingombro delle gambe sul pavimento.

Inclinazione minima consigliata per un corretto funzionamento 15%.

LE NOSTRE PERGOLE SONO REALIZZATE CON TUBO AVVOLGITORE ED ACCESSORI IN ALLUMINIO.

N.B. DI SERIE IL TELO VIENE FORNITO NON ASSEMBLATO, SOLO SUI MODELLI AD UN MODULO

SU RICHIESTA È POSSIBILE AVERE IL TELO ASSEMBLATO SUI PORTATESSUTO.

	VA.I.L.A. S.p.A. Via Campo Gillaro,34 00030 S.Cesareo (RM)
Larghezza Cm 500 Sporgenza Cm 800 Resistenza al vento EN 13561:2015 Classe tecnica 5 Resistenza sacche d'acqua EN 1933 Classe tecnica 2 Alimentazione 220v-50 Hz Potenza assorbita 115-255 W UNI EN 1932:2013 DIRETTIVA 205/2011	

M155



ral 9010

ral 1013

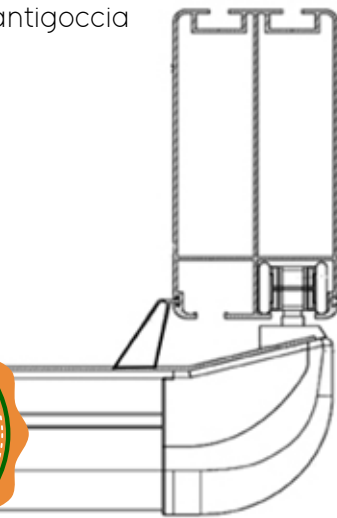


ral 8017

antracite

corten

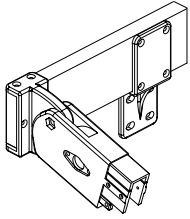
Particolare antigoccia



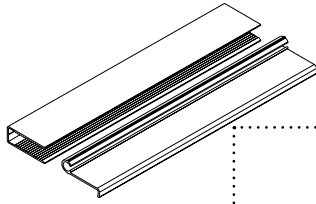
M155

Staffe universali
Parete Soffitto

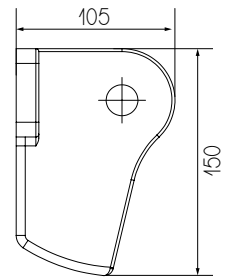
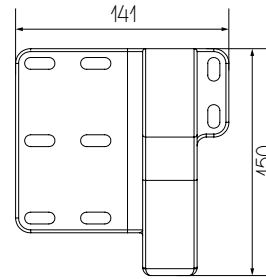
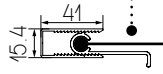
OPTIONAL
Kit montaggio su barra



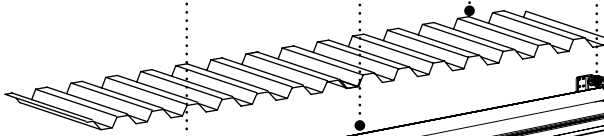
Barra Tenditelo
Superiore



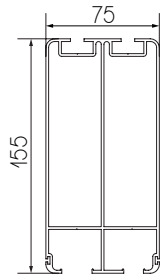
Telo



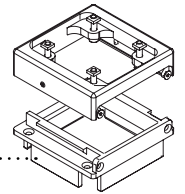
Tettino (optional)



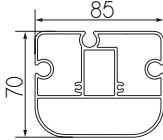
Profilo guida



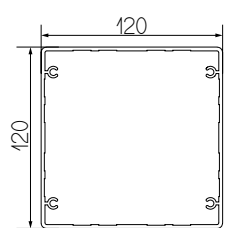
Innesto gamba



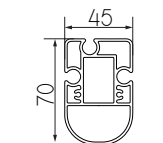
Portatessuto
grande



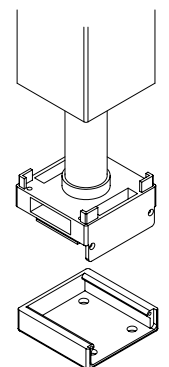
Profilo gamba



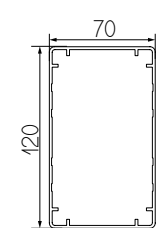
Portatessuto
piccolo



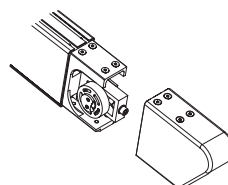
Piede con scarico
acqua integrato



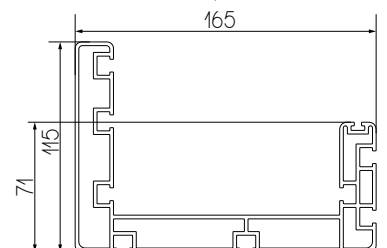
Profilo traversa (optional)



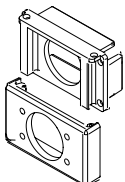
Tendinghia posi-
zionato all'interno
del puntale



Gronda autoportante

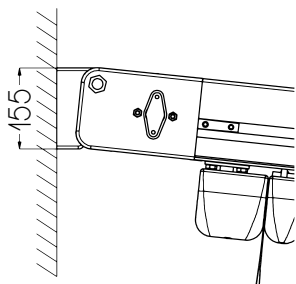


Innesto traversa (optional)

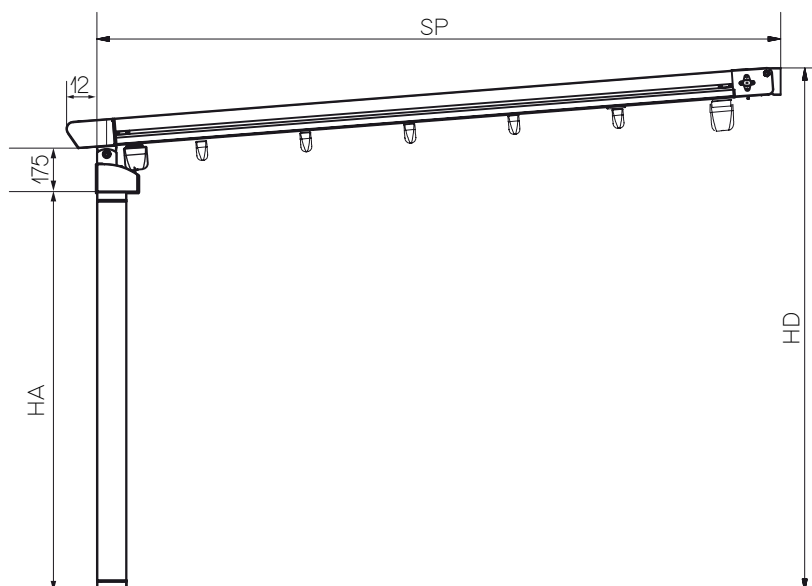
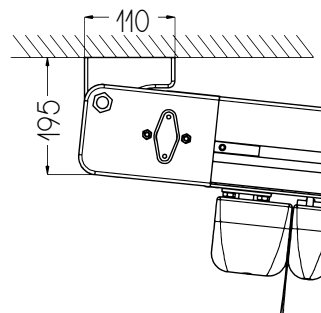


M155

Installazione a parete



Installazione a soffitto



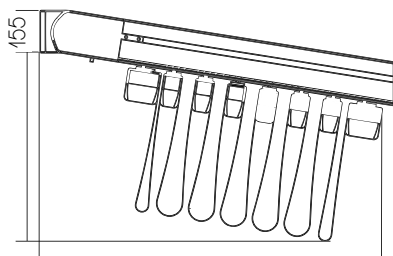
HA= Altezza avanti intesa sotto Gronda

HD= Altezza dietro intesa sopra staffe (nel caso in cui fosse presente il tettino intesa sopra tettino)

SP= Sporgenza intesa da parete a esterno Gamba

L=Larghezza intesa esterno Guida

Ingombri tenda impacchettata



- SP SPORGENZA
- A INGOMBRO TELO IN ALTEZZA
(variabile secondo inclinazione)
- B INGOMBRO TELO IN SPORGENZA
- P NUMERO PROFILI PORTATESSUTO
(COMPRESO TERMINALE)

La distanza tra i portatessuti non è mai superiore a cm. 60

SP	A* CM	B* CM	P =
150	56	54	3
200	57	63	4
250	58	70	5
300	60	77	6
350	65	77	6
400	66	84	7
450	67	91	8
500	68	98	9
550	70	105	10
600	71	112	11
650	72	119	12
700	73	126	13
750	74	133	14
800	75	140	15

*VALORI INDICATIVI

1 MODULO

		Larghezza					
		250	300	350	400	450	500
Sporgenza	200	3.604	3.724	3.908	4.074	4.244	4.430
	250	4.080	4.243	4.492	4.694	4.939	5.188
	300	4.560	4.767	5.076	5.312	5.630	5.945
	350	5.030	5.277	5.632	5.893	6.248	6.603
	400	5.465	5.725	6.113	6.363	6.750	7.138
	450	5.651	5.922	6.334	6.594	6.998	7.401
	500	5.945	6.232	6.669	6.927	7.361	7.796
	550	6.340	6.680	7.178	7.485	7.984	8.482
	600	6.736	7.128	7.691	8.041	8.607	9.170
	650	7.128	7.575	8.204	8.600	9.226	9.857
	700	7.524	8.022	8.715	9.154	9.850	10.547
750	7.918	8.471	9.226	9.714	10.472	11.235	
800	8.312	8.920	9.741	10.270	11.096	11.925	

2 MODULI

		Larghezza									
		550	600	650	700	750	800	850	900	950	1000
Sporgenza	200	6.547	6.601	6.993	7.044	7.142	7.196	8.222	8.312	9.335	9.424
	250	7.394	7.482	7.962	8.050	8.194	8.282	9.402	9.529	10.648	10.775
	300	8.243	8.365	8.933	9.204	9.248	9.370	10.582	10.747	11.955	12.123
	350	9.225	9.357	10.020	10.159	10.356	10.495	11.842	12.019	13.364	13.543
	400	9.637	9.802	10.516	10.656	10.858	10.998	12.390	12.574	13.968	14.152
	450	10.204	10.344	11.106	11.242	11.456	11.594	13.040	13.227	14.672	14.858
	500	10.554	10.695	11.507	11.655	11.860	11.992	13.501	13.688	15.185	15.376
	550	11.548	11.733	12.637	12.822	13.079	13.264	14.858	15.090	16.681	16.916
	600	12.545	12.767	13.767	13.991	14.298	14.523	16.214	16.488	18.177	18.452
	650	13.543	13.806	14.894	15.159	15.515	15.785	17.573	17.888	19.674	19.992
	700	14.540	14.841	16.025	16.326	16.730	17.046	18.928	19.289	21.172	21.528
750	15.538	15.879	17.154	17.494	17.952	18.306	20.287	20.688	22.667	23.071	
800	16.533	16.916	18.283	18.661	19.168	19.567	21.644	22.086	24.164	24.610	

3 MODULI

		Larghezza									
		1050	1100	1150	1200	1250	1300	1350	1400	1450	1500
Sporgenza	200	10.735	10.862	11.057	11.171	12.142	12.266	12.392	12.520	12.642	12.769
	250	12.229	12.394	12.625	12.789	13.512	13.678	13.843	14.000	14.175	14.313
	300	13.726	13.927	14.195	14.404	14.888	15.092	15.295	15.503	15.711	15.924
	350	15.364	15.582	15.385	16.094	17.068	18.648	17.525	17.749	17.980	18.210
	400	16.082	16.312	16.604	16.832	17.883	18.107	18.332	18.558	18.780	19.004
	450	16.930	17.164	17.457	17.685	18.818	19.046	19.276	19.502	19.732	19.959
	500	17.532	17.763	18.060	18.293	19.499	19.738	19.979	20.221	20.459	20.699
	550	19.252	19.529	19.870	20.147	21.475	21.754	22.032	22.311	22.589	22.866
	600	20.973	21.299	21.680	22.007	23.452	23.770	24.083	24.401	24.720	25.037
	650	22.693	23.065	23.490	23.859	25.427	25.783	26.221	26.495	26.851	27.204
	700	24.414	24.833	25.300	25.719	27.403	27.799	28.191	28.584	28.978	29.373
750	26.133	26.600	27.110	27.574	29.378	29.814	30.243	30.678	31.109	31.544	
800	27.858	28.367	28.918	29.429	31.356	31.824	32.296	32.769	33.243	33.714	

DI SERIE PER 1/2/3 MODULI:

Struttura in alluminio colori Bianco 9010, Avorio 1013, Marrone 8017, Antracite DR 703 e Corten, nella tenda di colore Corten il tettino di serie sarà marrone 8017

Copertura in pvc Sattler oscurante colori Bianco, Grigio e Vaniglia oppure pvc Valmex oscurante goffrato colori bianco, avorio e grigio, pvc opatex bicolore

Guarnizione antigoccia e gronda con tappi.

Se non specificato al momento dell'ordine la tenda verrà fornita attacco a parete.

La formazione di condensa non è da considerarsi difetto, si tratta di un fenomeno naturale.

Optional:

Copertura con Soltis W 96	+ 25%
Colore struttura in alluminio non di serie	+ 20% (m.f.€ 90,00 netto)
Colore finto legno (verniciatura solo profili)	+ 30% (m.f.€ 150,00 netto)
Colore finto legno verniciatura completa (profili e accessori)	+ 50% (m.f.€ 150,00 netto)
Guarnizione di rifinitura per gole portatessuto	2,15 ml
Traversa 70 x 120 completa di attacchi	Pag.250
Kit montaggio su barra	Pag.169

TETTUCCI

Tettuccio copritelo in alluminio (verniciato soltanto sopra) completo di profilo a "L" e "c", staffe di fissaggio e Traversa:

da cm 60 (per tenda pr. max 250 cm)	99,13 ml
da cm 80 (per tenda pr. max 350 cm)	145,75 ml
da cm 100 (per tenda pr. max 500 cm)	171,92 ml
da cm 120 (per tenda pr. max 600 cm)	198,24 ml
da cm 150 (per tenda pr. max 800 cm)	292,72 ml

Tettuccio copritelo in Resina antirumore* (bifacciale) completo di profilo a "L" e "c", staffe di fissaggio e Traversa:

da cm 60 (per tenda pr. max 250 cm)	66,22 ml
da cm 80 (per tenda pr. max 350 cm)	87,87 ml
da cm 100 (per tenda pr. max 500 cm)	109,79 ml
da cm 120 (per tenda pr. max 600 cm)	132,26 ml
da cm 150 (per tenda pr. max 800 cm)	164,67 ml

MOTORE LATERALE VAILA

Motorizzazione A fino a L. 4 mt. x Sp.fino a 4 mt. (ME-OH 50 + Elo 1)	655,49 pz
Motorizzazione B da L. 4,1 a 6 mt. x Sp. 5 mt. (ME-OH 80 + Elo 1)	718,56 pz
Motorizzazione C da L. 6,1 a 8 mt. x Sp. 6 mt. (ME-OH 120 + Elo 1)	773,07 pz
Motorizzazione D da L. 8,1 a 15 mt. x Sp. 8 mt. (2 MV-120 + centralina e white 1)	1.270,97 pz

MOTORE CENTRALE VAILA solo con profilo di supporto

Motorizzazione E fino a L. 4 mt. x Sp.fino a 4 mt. (ME-OH 50 + Elo 1)	734,31 pz
Motorizzazione F da L. 4,1 a 6 mt. x Sp. 6 mt. (ME-OH 80 + Elo 1)	790,00 pz
Motorizzazione G da L. 6,1 a 12 mt. x Sp. 6 mt. (ME-OH 120 + Elo 1)	844,59 pz

MOTORE CENTRALE SOMFY solo con profilo di supporto

Motorizzazione 1 fino a L. 4 mt. x Sp.fino a 4 mt. (Pergola IO 50 30/17 + Situof IO)	735,05 pz
Motorizzazione 2 da L. 4,1 a 6 mt. x Sp. 6 mt. (Pergola IO 50 50/12 + Situof IO)	791,50 pz
Motorizzazione 3 da L. 6,1 a 8 mt. x Sp. 6 mt. (Pergola IO 60 55/17 + Situof IO)	761,38 pz
Motorizzazione 4 da L. 6,1 a 12 mt. x Sp. 8 mt. (Pergola IO 60 85/17 + Situof IO)	888,63 pz
Motorizzazione 5 da L. 10,1 a 15 mt. x Sp. 8 mt. (Pergola IO 60 120/12 + Situof IO)	1.011,47 pz

Profilo supporto motore centrale completo di attacchi

Largh.	250	300	350	400	450	500
€	165	182	201	217	236	254

Sensore Windy Pergola vaila (anemometro con sensore pioggia e temperatura) 250,83 pz

Illuminazione Pag.248

***Tettuccio antirumore in resina** di poliestere stabilizzata agli UV rinforzata con fibra di vetro. Faccia esterna rivestita con film in poliestere antiabrasione (peso: 1,300 kg/mq), disponibile in 2 colori: Bianco 9016 (in abbinamento al Bianco 9016 e all'Avorio 1013), e Grigio scuro (in abbinamento all'Antracite DR-703 e al Marrone 8017 e Corten), Qualora desideriate abbinamenti diversi vogliate farne richiesta al momento dell'ordine.





La Serie V TESA è stata pensata per le situazioni in cui non è possibile rispettare l'inclinazione minima sufficiente a consentire un corretto deflusso dell'acqua. Queste strutture eleganti, semplici e lineari, trovano proprio il loro punto di forza nella forma a V della copertura, in quanto il telo unico può avere un'inclinazione a destra, a sinistra oppure alternata dei profili portatessuto, per permettere lo scarico dell'acqua piovana. Inoltre il particolare sistema di trazione a cinghia dentata sincrona ed i carrelli a sfera, rendono la struttura addossata silenziosa durante la movimentazione governata dal motore elettronico radiocomandato, per l'apertura del telo a impacchettamento. Le coperture possono essere in PVC oscurante pretensionato, o in PVC Valmex oscurante gofrato oppure in PVC Opatex bicolore.

Le coperture in PVC oscurante pretensionato sono disponibili nei colori Bianco, Grigio e Vaniglia; le coperture in PVC Valmex oscurante gofrato sono disponibili nei colori Bianco, Avorio e Grigio.

Le strutture possono essere sia addossate che autoportanti, ma con affiancamenti possibili di soli 2 moduli per tutti i tipi appartenenti alla serie: V TESA 95, V TESA 120 PLUS e V TESA 155.

Non richiede inclinazione frontale.

LE NOSTRE PERGOLE SONO REALIZZATE CON TUBO AVVOLGITORE ED ACCESSORI IN ALLUMINIO.

N.B. DI SERIE IL TELO VIENE FORNITO NON ASSEMBLATO, SOLO SUI MODELLI AD UN MODULO

SU RICHIESTA E POSSIBILE AVERE IL TELO ASSEMBLATO SUI PORTATESSUTO.



ral 9010



ral 1013



ral 8017



antracite



corten

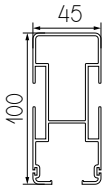


V TESA

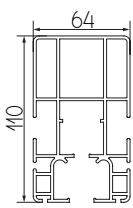
OPTIONAL
Kit montaggio su barra

Profili Guida

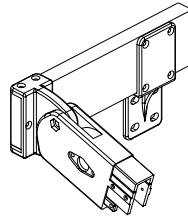
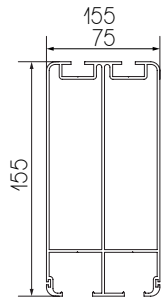
V TESA
95



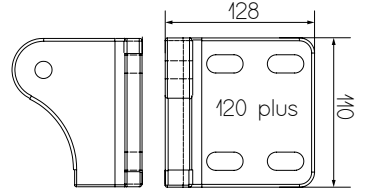
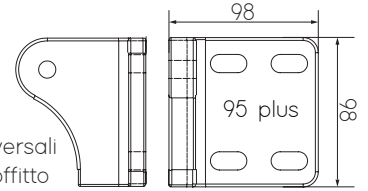
V TESA
110



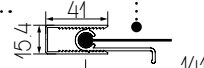
V TESA



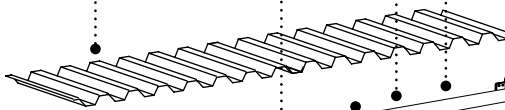
Staffe universali
Parete Soffitto



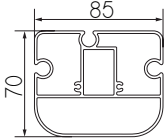
Telo



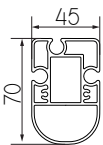
Tettino (optional)



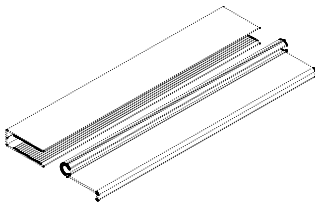
Portatessuto
grande



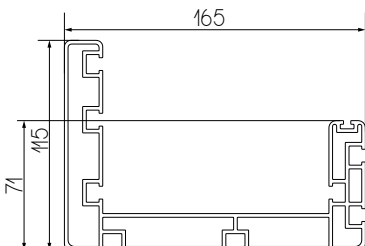
Portatessuto
piccolo



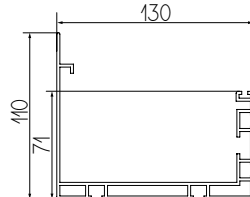
Barra Tenditelo
Superiore



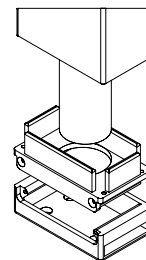
Gronda autoportante
V Tesa S120
V Tesa M155



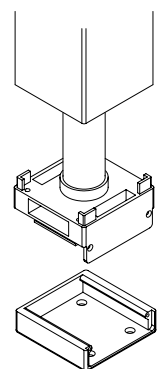
Gronda autoportante
V Tesa E95



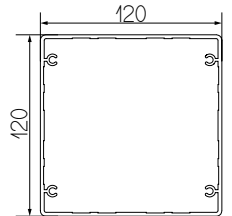
Piede con scarico
acqua integrato
V Tesa E95



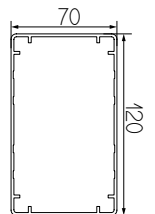
Piede con scarico
acqua integrato
V Tesa S120
V Tesa M155



Profilo gamba
V Tesa S120
V Tesa M155



Profilo gamba
V Tesa E95



V TESA 95 PLUS

Dettagli tecnici:

fare riferimento alla E95 PLUS
pagina 16

1 MODULO

		Larghezza			
		250	300	350	400
Sporgenza	200	2.581	2.686	3.023	3.126
	250	2.859	2.961	3.329	3.429
	300	3.279	3.432	3.875	4.028
	350	3.526	3.679	4.149	4.301
	400	3.695	3.849	4.346	4.498
	450	3.972	4.125	4.649	4.803

2 MODULI

		Larghezza							
		450	500	550	600	650	700	750	800
Sporgenza	200	4.029	4.080	4.473	4.523	4.914	4.964	5.357	5.408
	250	4.459	4.511	4.929	4.981	5.400	5.452	5.871	5.921
	300	5.198	5.300	5.796	5.899	6.393	6.497	6.994	7.094
	350	5.439	5.540	6.036	6.138	6.634	6.737	7.232	7.334
	400	5.726	5.829	6.353	6.454	6.977	7.078	7.603	7.705
	450	6.109	6.209	6.760	6.863	7.414	7.517	8.069	8.171

Dettagli tecnici:

fare riferimento alla S120 Plus
pagina 34

1 MODULO

	Larghezza					
	250	300	350	400	450	500
Sporgenza 200	2.714	2.768	3.149	3.209	3.823	3.875
250	3.147	3.200	3.609	3.676	4.401	4.453
300	3.593	3.700	4.191	4.313	5.202	5.309
350	3.894	4.001	4.492	4.617	5.508	5.614
400	4.076	4.181	4.702	4.832	5.833	5.939
450	4.463	4.569	5.120	5.250	6.363	6.470
500	4.645	4.750	5.329	5.466	6.691	6.796
550	5.343	5.501	6.164	6.357	7.744	7.902
600	5.523	5.682	6.375	6.571	8.071	8.231

2 MODULI

	Larghezza									
	550	600	650	700	750	800	850	900	950	1000
Sporgenza 200	5.234	5.289	5.668	5.721	6.102	6.156	6.985	7.040	7.466	7.519
250	5.853	5.906	6.315	6.369	6.778	6.832	7.849	7.903	8.376	8.430
300	6.775	6.882	7.372	7.479	7.971	8.079	9.333	9.443	10.014	10.120
350	7.152	7.259	7.751	7.859	8.348	8.456	9.724	9.832	10.401	10.509
400	7.493	7.599	8.119	8.225	8.748	8.854	10.310	10.417	11.033	11.141
450	8.072	8.181	8.728	8.835	9.384	9.492	11.126	11.234	11.895	12.002
500	8.411	8.520	9.097	9.204	9.782	9.892	11.712	11.820	12.527	12.636
550	9.616	9.777	10.436	10.596	11.255	11.418	13.480	13.641	14.445	14.607
600	9.956	10.117	10.806	10.967	11.655	11.817	14.067	14.229	15.078	15.240

V TESA 155

1 MODULO

Sporgenza	Larghezza					
	250	300	350	400	450	500
200	3.784	3.910	4.103	4.277	4.456	4.653
250	4.285	4.455	4.717	4.928	5.187	5.447
300	4.790	5.003	5.329	5.577	5.912	6.243
350	5.280	5.540	5.914	6.189	6.560	6.933
400	5.738	6.010	6.419	6.681	7.089	7.495
450	5.934	6.218	6.651	6.923	7.347	7.772
500	6.243	6.545	7.000	7.273	7.728	8.186
550	6.657	7.014	7.537	7.860	8.383	8.906
600	7.072	7.488	8.075	8.444	9.036	9.629
650	7.488	7.955	8.614	9.029	9.690	10.351
700	7.900	8.424	9.151	9.613	10.343	11.076
750	8.314	8.897	9.690	10.199	10.994	11.796
800	8.727	9.365	10.227	10.782	11.652	12.521

Dettagli tecnici:

fare riferimento alla M155
pagina 76

2 MODULI

Sporgenza	Larghezza									
	550	600	650	700	750	800	850	900	950	1000
200	6.547	6.601	6.993	7.044	7.142	7.196	8.222	8.312	9.335	9.424
250	7.394	7.482	7.962	8.050	8.194	8.282	9.402	9.529	10.648	10.775
300	8.243	8.365	8.933	9.204	9.248	9.370	10.582	10.747	11.955	12.123
350	9.225	9.357	10.020	10.159	10.356	10.495	11.842	12.019	13.364	13.543
400	9.637	9.802	10.516	10.656	10.858	10.998	12.390	12.574	13.968	14.152
450	10.204	10.344	11.106	11.242	11.456	11.594	13.040	13.227	14.672	14.858
500	10.554	10.695	11.507	11.655	11.860	11.992	13.501	13.688	15.185	15.376
550	11.548	11.733	12.637	12.822	13.079	13.264	14.858	15.090	16.681	16.916
600	12.545	12.767	13.767	13.991	14.298	14.523	16.214	16.488	18.177	18.452
650	13.543	13.806	14.894	15.159	15.515	15.785	17.573	17.888	19.674	19.992
700	14.540	14.841	16.025	16.326	16.730	17.046	18.928	19.289	21.172	21.528
750	15.538	15.879	17.154	17.494	17.952	18.306	20.287	20.688	22.667	23.071
800	16.533	16.916	18.283	18.661	19.168	19.567	21.644	22.086	24.164	24.610

DI SERIE PER 1/2 MODULI:

Struttura in alluminio colori Bianco 9010, Avorio 1013, Marrone 8017, Antracite DR 703 e Corten, nella tenda di colore Corten il tettino di serie sarà marrone 8017

Copertura in pvc Sattler oscurante colori Bianco, Grigio e Vaniglia oppure pvc Valmex oscurante goffrato colori bianco, avorio e grigio, pvc opatex bicolore

Guarnizione antigoccia e Gronda con tappi.

Se non specificato al momento dell'ordine la tenda verrà fornita attacco a parete.

La formazione di condensa non è da considerarsi difetto, si tratta di un fenomeno naturale.

Optional:

Copertura con Soltis W 96	+ 25%
Colore struttura in alluminio non di serie	+ 20% (m.f.€ 90,00 netto)
Colore finto legno (verniciatura solo profili)	+ 30% (m.f.€ 150,00 netto)
Colore finto legno verniciatura completa (profili e accessori)	+ 50% (m.f.€ 150,00 netto)
Guarnizione di rifinitura per gole portatessuto	2,15 ml
Guarnizione di rifinitura per guida portante	2,57 ml
Traversa 70 x 120 completa di attacchi	Pag.250
Kit montaggio su barra	Pag.169

TETTUCCI

Tettuccio copritelo in alluminio (verniciato soltanto sopra) completo di profilo a "L" e "c", staffe di fissaggio e Traversa:

da cm 60 (per tenda pr. max 250 cm)	99,13 ml
da cm 80 (per tenda pr. max 350 cm)	145,75 ml
da cm 100 (per tenda pr. max 500 cm)	171,92 ml
da cm 120 (per tenda pr. max 600 cm)	198,24 ml
da cm 150 (per tenda pr. max 800 cm)	292,72 ml

Tettuccio copritelo in Resina antirumore* (bifacciale) completo di profilo a "L" e "c", staffe di fissaggio e Traversa:

da cm 60 (per tenda pr. max 250 cm)	66,22 ml
da cm 80 (per tenda pr. max 350 cm)	87,87 ml
da cm 100 (per tenda pr. max 500 cm)	109,79 ml
da cm 120 (per tenda pr. max 600 cm)	132,26 ml
da cm 150 (per tenda pr. max 800 cm)	164,67 ml

MOTORE LATERALE VAILA

Motorizzazione A fino a L. 4 mt. x Sp.fino a 4 mt. (ME-OH 50 + Elo 1)	655,49 pz
Motorizzazione B da L. 4,1 a 6 mt. x Sp. 5 mt. (ME-OH 80 + Elo 1)	718,56 pz
Motorizzazione C da L. 6,1 a 8 mt. x Sp. 6 mt. (ME-OH 120 + Elo 1)	773,07 pz
Motorizzazione D da L. 8,1 a 15 mt. x Sp. 8 mt. (2 MV-120 + centralina e white 1)	1270,97 pz

MOTORE CENTRALE VAILA

Motorizzazione E fino a L. 4 mt. x Sp.fino a 4 mt. (ME-OH 50 + Elo 1) con supporti a parete	734,31 pz
Motorizzazione F da L. 4,1 a 6 mt. x Sp. 6 mt. (ME-OH 80 + Elo 1) con supporti a parete	790,00 pz
Motorizzazione G da L. 6,1 a 12 mt. x Sp. 6 mt. (ME-OH 120 + Elo 1) con supporti a parete	844,59 pz

MOTORE CENTRALE SOMFY

Motorizzazione 1 fino a L. 4 mt. x Sp.fino a 4 mt. (Pergola IO 50 30/17 + Situof IO) con supporti a parete	735,05 pz
Motorizzazione 2 da L. 4,1 a 6 mt. x Sp. 6 mt. (Pergola IO 50 50/12 + Situof IO) con supporti a parete	791,50 pz
Motorizzazione 3 da L. 6,1 a 8 mt. x Sp. 6 mt. (Pergola IO 60 55/17 + Situof IO) con supporti a parete	761,38 pz
Motorizzazione 4 da L. 6,1 a 12 mt. x Sp. 8 mt. (Pergola IO 60 85/17 + Situof IO) con supporti a parete	888,63 pz
Motorizzazione 5 da L. 10,1 a 15 mt. x Sp. 8 mt. (Pergola IO 60 120/12 + Situof IO) con supporti a parete	1.011,47 pz

Profilo supporto motore centrale completo di attacchi

Largh.	250	300	350	400	450	500
€	165	182	201	217	236	254

Sensore Windy Pergola vaila (anemometro con sensore pioggia e temperatura) 250,83 pz

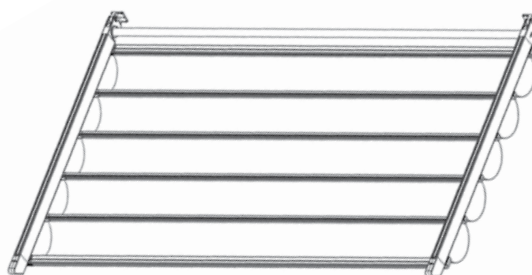
Illuminazione Pag.248

***Tettuccio antirumore in resina** di poliestere stabilizzata agli UV rinforzata con fibra di vetro. Faccia esterna rivestita con film in poliestere antiabrasione (peso: 1,300 kg/mq), disponibile in 2 colori: Bianco 9016 (in abbinamento al Bianco 9010 e all'Avorio 1013), e Grigio scuro (in abbinamento all'Antracite DR-703 e al Marrone 8017 e Corten), Qualora desideriate abbinamenti diversi vogliate farne richiesta al momento dell'ordine.

TELO LASCO

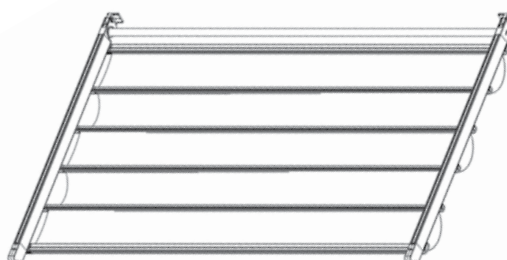
Supplemento da aggiungere al modello di OPEN HOUSE SCELTO

Telo Parallelo



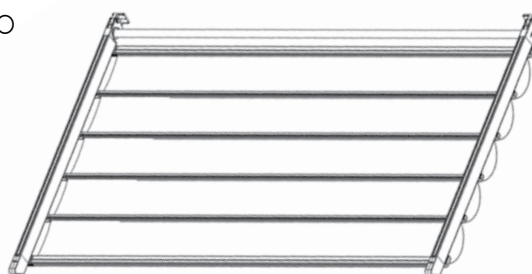
	Sporgenza											
	250	300	350	400	450	500	550	600	650	700	750	800
1 Modulo	182	198	212	226	245	256	271	281	300	314	330	343
2 Moduli	311	340	370	397	426	458	487	519	544	574	602	632
3 Moduli	429	470	515	557	600	642	685	728	768	813	855	896

Telo Alternato



	Sporgenza											
	250	300	350	400	450	500	550	600	650	700	750	800
1 Modulo	230	256	278	305	330	354	378	404	426	452	478	500
2 Moduli	407	458	504	555	602	652	701	751	800	848	899	947
3 Moduli	572	642	711	783	855	925	998	1.064	1.135	1.212	1.278	1.348

Telo Asimmetrico



	Sporgenza											
	250	300	350	400	450	500	550	600	650	700	750	800
1 Modulo	855	884	912	943	971	1.003	1.029	1.061	1.088	1.119	1.147	1.179
2 Moduli	1.382	1.442	1.500	1.559	1.617	1.675	1.735	1.790	1.852	1.911	1.970	2.027
3 Moduli	1.784	1.869	1.952	2.037	2.125	2.208	2.291	2.378	2.461	2.546	2.631	2.716



Q.BO è una struttura di ottima qualità, elevata solidità e stabilità, dal design moderno, interamente realizzata con profili in alluminio verniciato e con coperture in PVC oscurante pretensionato, o in PVC Valmex oscurante goffrato oppure in PVC Opatex bicolore, la struttura è movimentata da un motore elettronico radiocomandato, che permette l'apertura a impacchettamento del telo unico fino alla massima tensione.

Le coperture in PVC oscurante pretensionato sono disponibili nei colori Bianco, Grigio e Vaniglia; le coperture in PVC Valmex oscurante goffrato sono disponibili nei colori Bianco, Avorio e Grigio.

La struttura è predisposta per l'installazione delle coperture laterali di chiusura e viene fornita con il tettino di protezione e la gronda autoportante di serie.

La struttura può essere realizzata addossata, autoportante oppure Pack, e permette di coprire ampie superfici con l'affiancamento di più moduli.

La Q.BO non richiede alcuna inclinazione minima da rispettare, perché i profili portatessuto sono leggermente centinati per consentire il deflusso dell'acqua sui lati perimetrali, ove sono presenti le gronde.

LE NOSTRE PERGOLE SONO REALIZZATE CON TUBO AVVOLGITORE ED ACCESSORI IN ALLUMINIO.

N.B. DI SERIE IL TELO VIENE FORNITO NON ASSEMBLATO, SOLO SUI MODELLI AD UN MODULO

SU RICHIESTA E POSSIBILE AVERE IL TELO ASSEMBLATO SUI PORTATESSUTO.

	<p>VA.I.L.A. S.p.A. Via Campo Gillaro,34 00030 S.Cesareo (RM)</p>
<p>Larghezza Cm 500 Sporgenza Cm 500 Resistenza al vento EN 13561:2015 Classe tecnica 5 Resistenza sacche d'acqua EN 1933 Classe tecnica 2 Alimentazione 220v-50 Hz Potenza assorbita 115-255 W UNI EN 1932:2013 DIRETTIVA 205/2011</p>	



ral 9010

ral 1013



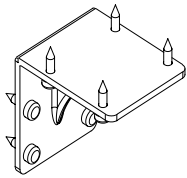
ral 8017

antracite

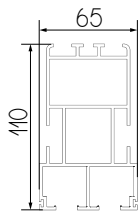
corten



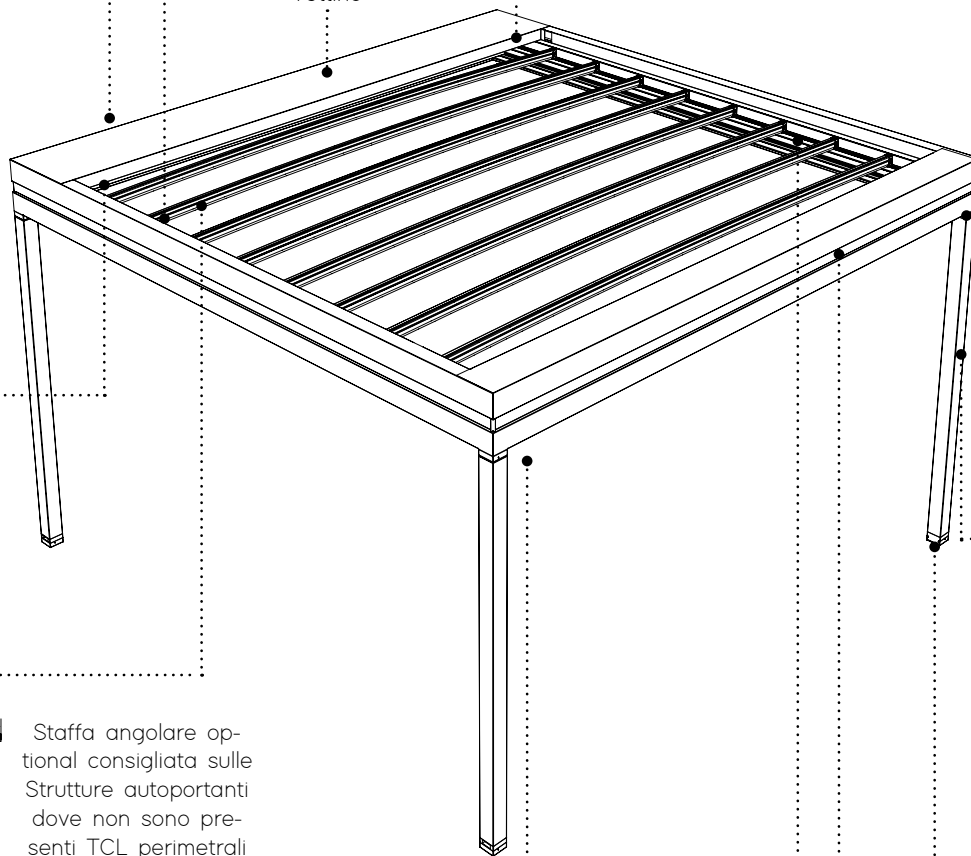
Staffe montaggio Q.bo
addossata



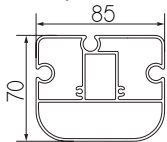
Guida



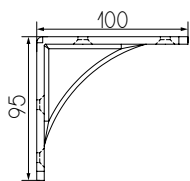
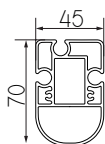
Tettino



Portatessuto
grande



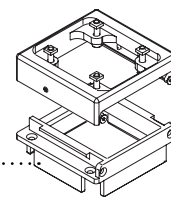
Portatessuto
piccolo



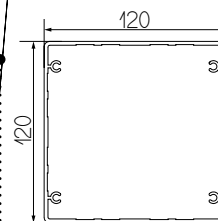
Staffa angolare optional consigliata sulle Strutture autoportanti dove non sono presenti TCL perimetrali o vetrate

€ 23,33 Pz

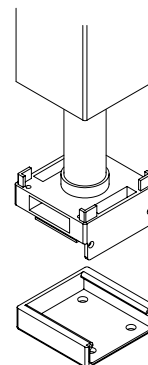
Innesto gamba



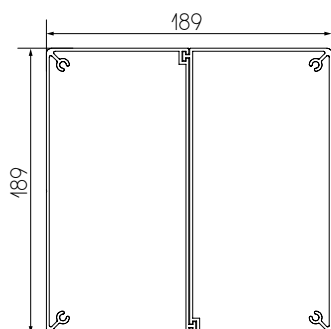
Profilo gamba



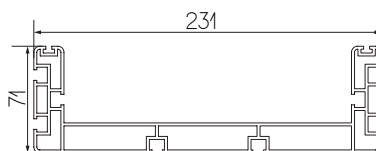
Piede con scarico
acqua integrato



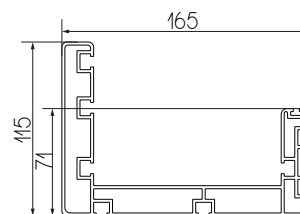
Profilo gamba 189 x 189
(optional)

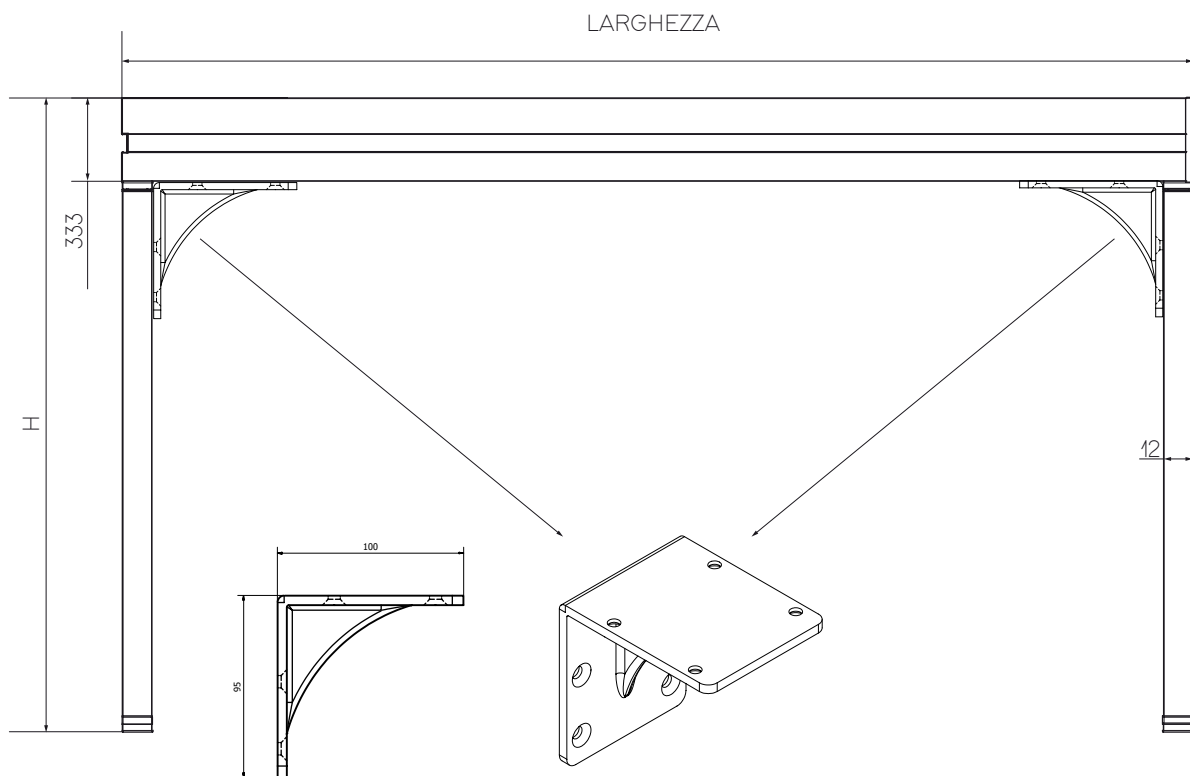


Gronda centrale per la
realizzazione dei
moduli affiancati

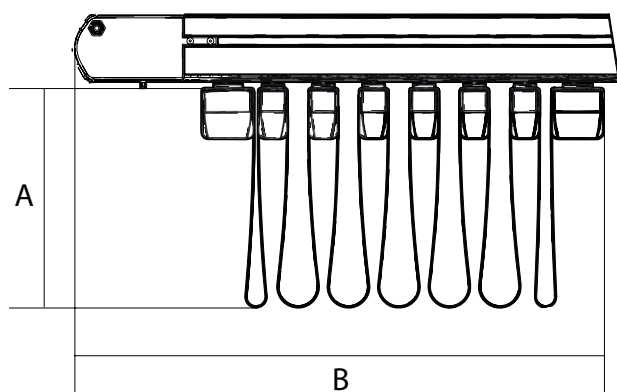


Gronda autoportante





Ingombri tenda impacchettata

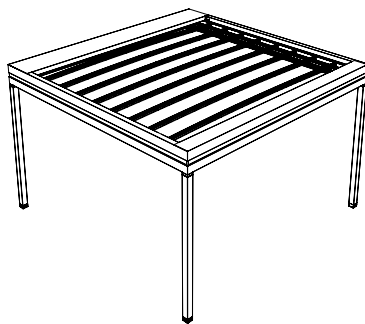


SP	A* CM	B* CM	P =
200	25	58	6
250	25	65	7
300	25	72	8
350	25	72	8
400	25	79	9
450	25	86	10
500	25	93	11
550	25	100	12
600	25	107	13
650	25	114	14
700	25	121	15
750	25	121	16
800	25	128	17
850	25	135	18
900	25	142	19
950	25	146	20
1000	25	149	21

*VALORI INDICATIVI

SP SPORGENZA
 A INGOMBRO TELO IN ALTEZZA
 B INGOMBRO TELO IN SPORGENZA
 P NUMERO PROFILI PORTATESSUTO
 (COMPRESO PROFILO PORTATESSUTO TERMINALE)

La distanza tra i portatessuti non è mai superiore a cm. 60



Q1P

Modulo singolo autoportante

	Larghezza							
	200	250	300	350	400	450	500	
200	7.590	7.803	8.072	8.362	8.690	9.174	9.272	4 Gambe
250	8.210	8.430	8.710	9.021	9.369	9.887	9.989	
300	8.734	8.953	9.297	9.643	10.024	10.602	10.713	
350	9.347	9.573	9.939	10.299	10.706	11.312	11.429	
400	9.747	9.979	10.365	10.747	11.167	11.813	11.937	
450	10.500	10.740	11.146	11.549	11.990	12.667	12.794	
500	10.910	11.155	11.592	12.029	12.501	13.241	13.379	6 Gambe
550	12.897	13.152	13.609	14.066	14.561	15.331	15.476	
600	13.160	13.418	13.897	14.371	14.887	15.689	15.840	
650	13.913	14.179	14.675	15.170	15.705	16.542	16.701	
700	14.317	14.594	15.122	15.653	16.220	17.117	17.283	
750	15.118	15.398	15.950	16.500	17.087	18.017	18.188	
800	15.381	15.664	16.233	16.803	17.412	18.375	18.552	
850	16.304	16.596	17.187	17.777	18.404	19.400	19.584	
900	16.708	17.008	17.632	18.255	18.916	19.976	20.166	
950	17.236	17.542	18.186	18.828	19.509	20.602	20.797	
1000	17.551	17.863	18.526	19.191	19.889	21.013	21.218	

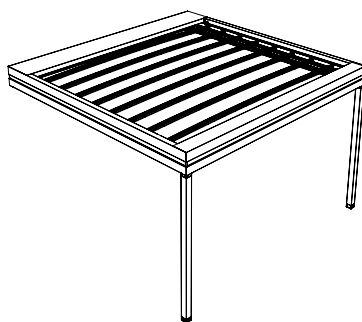
Q2P

Modulo affiancato autoportante

	Larghezza							
	200	250	300	350	400	450	500	
200	7.214	7.413	7.668	7.943	8.257	8.714	8.810	2 Gambe
250	7.799	8.009	8.274	8.569	8.899	9.391	9.490	
300	8.297	8.506	8.833	9.158	9.522	10.071	10.177	
350	8.881	9.094	9.443	9.787	10.169	10.747	10.858	
400	9.260	9.482	9.846	10.210	10.607	11.222	11.340	
450	9.976	10.528	10.589	10.970	11.389	12.033	12.156	
500	10.364	10.595	11.013	11.428	11.876	12.578	12.709	3 Gambe
550	12.252	12.495	12.927	13.363	13.833	14.566	14.702	
600	12.501	12.745	13.203	13.653	14.141	14.904	15.048	
650	13.215	13.474	13.943	14.412	14.918	15.713	15.867	
700	13.605	13.864	14.364	14.870	15.410	16.262	16.419	
750	14.363	14.628	15.149	15.673	16.231	17.116	17.279	
800	14.612	14.882	15.422	15.962	16.541	17.456	17.623	
850	15.491	15.766	16.328	16.889	17.483	18.430	18.604	
900	15.875	16.156	16.751	17.343	17.971	18.976	19.156	
950	16.375	16.667	17.276	17.887	18.533	19.570	19.759	
1000	16.672	16.971	17.600	18.232	18.894	19.964	20.157	

Q1A - Q2A

ADDOSSATA



Q1A

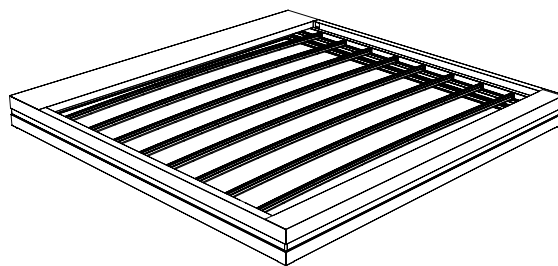
Modulo singolo addossato

	Larghezza							
	200	250	300	350	400	450	500	
200	6.770	6.977	7.245	7.531	7.857	8.332	8.430	2 Gambe
250	7.382	7.597	7.876	8.183	8.525	9.036	9.139	
300	7.900	8.117	8.457	8.796	9.174	9.745	9.853	
350	8.505	8.726	9.087	9.447	9.844	10.448	10.562	
400	8.899	9.132	9.510	9.891	10.305	10.941	11.064	
450	9.645	9.885	10.283	10.680	11.114	11.784	11.913	
500	10.046	10.289	10.722	11.155	11.624	12.351	12.488	4 Gambe
550	11.666	11.906	12.346	12.785	13.258	13.999	14.136	
600	11.912	12.161	12.620	13.078	13.570	14.342	14.489	
650	12.637	12.892	13.370	13.845	14.358	15.161	15.311	
700	13.026	13.288	13.798	14.305	14.850	15.710	15.871	
750	13.794	14.060	14.589	15.118	15.682	16.574	16.738	
800	14.043	14.315	14.865	15.410	15.996	16.919	17.089	
850	14.931	15.210	15.778	16.343	16.944	17.903	18.079	
900	15.318	15.607	16.206	16.803	17.438	18.454	18.634	
950	15.826	16.116	16.736	17.353	18.005	19.052	19.241	
1000	16.128	16.426	17.063	17.703	18.373	19.450	19.646	

Q2A

Modulo affiancato addossato

	Larghezza							
	200	250	300	350	400	450	500	
200	6.430	6.631	6.882	7.156	7.463	7.916	8.009	1 Gambe
250	7.010	7.217	7.481	7.772	8.098	8.583	8.681	
300	7.502	7.712	8.034	8.356	8.714	9.259	9.362	
350	8.080	8.290	8.632	8.974	9.351	9.924	10.035	
400	8.455	8.675	9.034	9.395	9.789	10.395	10.511	
450	9.161	9.390	9.767	10.146	10.559	11.195	11.319	
500	9.543	9.777	10.187	10.595	11.041	11.734	11.864	2 Gambe
550	11.082	11.311	11.726	12.146	12.596	13.298	13.430	
600	11.317	11.554	11.990	12.426	12.892	13.625	13.761	
650	12.005	12.247	12.700	13.155	13.640	14.403	14.547	
700	12.373	12.624	13.109	13.591	14.108	14.925	15.076	
750	13.104	13.358	13.862	14.363	14.895	15.746	15.901	
800	13.340	13.602	14.121	14.640	15.194	16.071	16.232	
850	14.183	14.448	14.992	15.526	16.097	17.008	17.173	
900	14.553	14.827	15.396	15.962	16.566	17.532	17.705	
950	15.034	15.311	15.900	16.484	17.106	18.102	18.279	
1000	15.320	15.605	16.209	16.816	17.455	18.476	18.663	



Q1PK

Modulo singolo pack

	Larghezza						
	200	250	300	350	400	450	500
200	6.363	6.571	6.837	7.124	7.447	7.924	8.022
250	6.974	7.188	7.468	7.773	8.118	8.630	8.731
300	7.493	7.707	8.048	8.388	8.766	9.337	9.447
350	8.096	8.316	8.680	9.038	9.435	10.039	10.155
400	8.492	8.722	9.101	9.480	9.897	10.535	10.658
450	9.235	9.474	9.873	10.272	10.708	11.376	11.505
500	9.639	9.883	10.316	10.746	11.215	11.944	12.079
550	10.850	11.090	11.529	11.970	12.443	13.183	13.321
600	11.096	11.346	11.804	12.262	12.754	13.526	13.672
650	11.821	12.077	12.554	13.029	13.541	14.346	14.495
700	12.213	12.473	12.982	13.490	14.033	14.894	15.055
750	12.978	13.244	13.773	14.302	14.867	15.758	15.922
800	13.228	13.500	14.047	14.595	15.178	16.103	16.273
850	14.116	14.396	14.961	15.528	16.129	17.086	17.261
900	14.504	14.791	15.389	15.987	16.622	17.637	17.820
950	15.010	15.303	15.920	16.540	17.192	18.236	18.426
1000	15.312	15.611	16.247	16.886	17.557	18.634	18.830

Q2PK

Modulo affiancato pack

	Larghezza						
	200	250	300	350	400	450	500
200	6.228	6.427	6.678	6.953	7.259	7.713	7.804
250	6.806	7.011	7.277	7.567	7.894	8.379	8.478
300	7.299	7.506	7.829	8.152	8.510	9.055	9.158
350	7.876	8.085	8.427	8.772	9.149	9.721	9.830
400	8.251	8.469	8.831	9.192	9.584	10.191	10.307
450	8.957	9.186	9.564	9.944	10.355	10.990	11.114
500	9.340	9.573	9.982	10.392	10.837	11.530	11.659
550	10.672	10.905	11.319	11.737	12.189	12.890	13.020
600	10.911	11.146	11.582	12.016	12.486	13.217	13.355
650	11.599	11.840	12.292	12.746	13.232	13.995	14.137
700	11.967	12.217	12.700	13.183	13.700	14.516	14.669
750	12.696	12.950	13.454	13.956	14.490	15.336	15.493
800	12.934	13.192	13.712	14.233	14.785	15.664	15.826
850	13.775	14.042	14.581	15.118	15.689	16.599	16.765
900	14.146	14.420	14.989	15.555	16.158	17.122	17.296
950	14.627	14.902	15.492	16.078	16.700	17.693	17.871
1000	14.912	15.198	15.800	16.407	17.046	18.067	18.255

Di serie:

Struttura in alluminio colori Bianco 9010, Avorio 1013, Marrone 8017, Antracite DR 703 e Corten, nella tenda di colore Corten il tettino di serie sarà marrone 8017

Gronde autoportanti e Tettino copritelo

copertura in pvc Sattler oscurante colori Bianco Grigio e Vaniglia oppure pvc Valmex oscurante goffrato colori bianco, avorio e grigio, pvc opatex.

N.B. il rivestimento perimetrale di serie è verniciato solo sul lato esterno, eventuale verniciatura anche sul lato interno, considerare un supplemento di € 466,62 netti

Optional:

Copertura con Soltis W 96	+ 15%
Colore struttura in alluminio non di serie	+ 20% (m.f.€ 90,00 netto)
Colore finto legno (verniciatura solo profili)	+ 30% (m.f.€ 150,00 netto)
Colore finto legno verniciatura completa (profili e accessori)	+ 50% (m.f.€ 150,00 netto)
Gamba 189 x 189 completa	Pag.250
Staffa angolare	23,80 Pz

MOTORE LATERALE VAILA

Motorizzazione A fino a L. 5 mt. x Sp.fino a 5 mt. (ME-OH 50 + Elo 1)	655,49 pz
Motorizzazione B da L. 4,1 a 5 mt. x Sp. 7 mt. ME-OH 80 + Elo 1)	718,56 pz
Motorizzazione C da L. 5 mt. x Sp. 10 mt. (ME-OH 120 + Elo 1)	773,07 pz

N.B. considerare un motore per ogni modulo

Sensore Windy Pergola (anemometro con sensore pioggia e temperatura)	250,83 pz
Illuminazione	Pag.248

N.B.

Durante l'impacchettamento, sul telo potrebbero verificarsi delle pieghe, causate dalla curvatura dei profili portatessuto, ciò non potrà in alcun modo essere oggetto di contestazione, in quanto non evitabile, e comunque non pregiudicante il corretto funzionamento della tenda.

La formazione di condensa non è da considerarsi difetto, si tratta di un fenomeno naturale.



TOP 100 PACK



Pergola versatile e dal design moderno, studiata per coprire strutture già esistenti e spazi di grandi dimensioni.

Interamente realizzata con profili in alluminio verniciato e con coperture in PVC oscurante pretensionato, o in PVC Valmex oscurante gofrato oppure in PVC Opatex bicolore, la struttura è movimentata da un motore elettronico radiocomandato, che permette l'apertura a impacchettamento superiore del telo unico fino alla massima tensione.

Le coperture in PVC oscurante pretensionato sono disponibili nei colori Bianco, Grigio e Vaniglia; le coperture in PVC Valmex oscurante gofrato sono disponibili nei colori Bianco, Avorio e Grigio.

Con la TOP 100 PACK si possono coprire strutture già esistenti di dimensioni fino a 15 metri di larghezza e 6 metri di sporgenza, potendo affiancare al massimo 3 moduli.

INCLINAZIONE MINIMA CONSIGLIATA PER UN CORRETTO FUNZIONAMENTO 7%.

LE NOSTRE PERGOLE SONO REALIZZATE CON TUBO AVVOLGITORE ED ACCESSORI IN ALLUMINIO.

N.B. IL TELO VIENE FORNITO NON ASSEMBLATO.

	VA.I.L.A. S.p.A. Via Campo Gillaro,34 00030 S.Cesareo (RM)
Larghezza Cm 500 Sporgenza Cm 600 Resistenza al vento EN 13561:2015 Classe tecnica 5 Resistenza sacche d'acqua EN 1933 Classe tecnica 2 Alimentazione 220v-50 Hz Potenza assorbita 115-255 W UNI EN 1932:2013 DIRETTIVA 205/2011	

TOP 100 PACK



ral 9010

ral 1013



ral 8017

antracite

corten



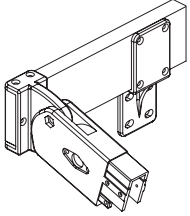
Particolare alza telo



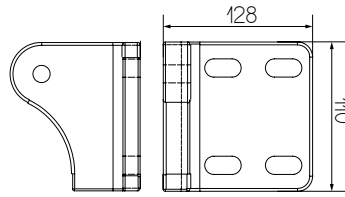
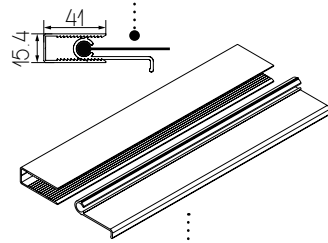
TOP 100 PACK

Staffe universali
Parete Soffitto

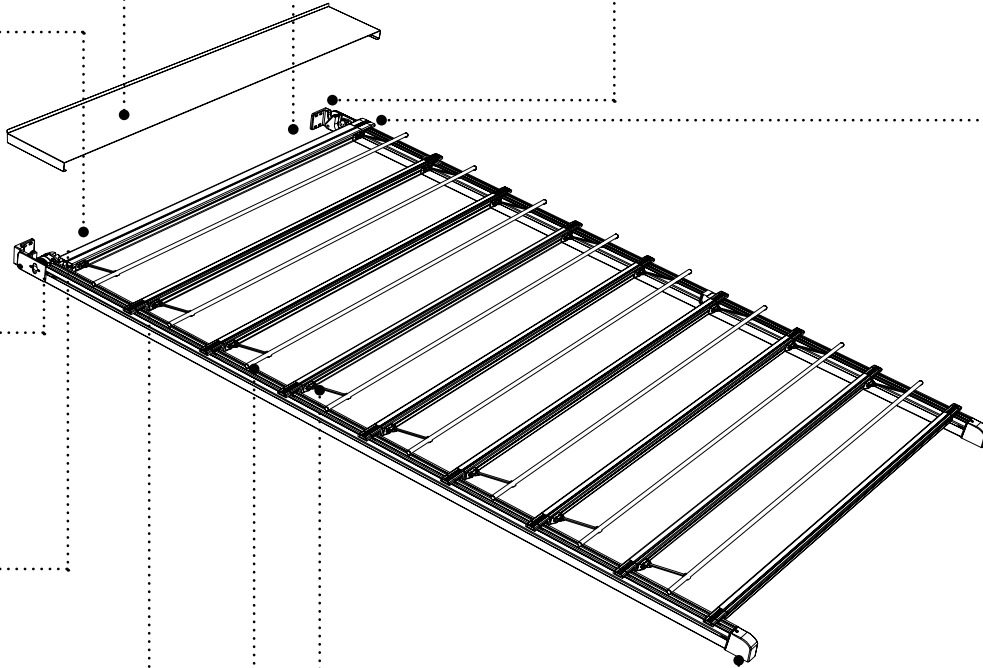
OPTIONAL
Kit montaggio su barra



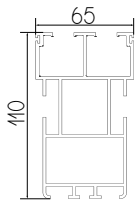
Barra Tenditelo
Superiore
Telo



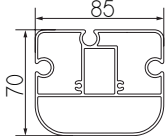
Tettino (optional)



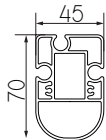
Guida



Portatessuto
grande



Portatessuto
piccolo



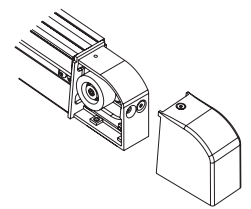
Profilo
alzatelo



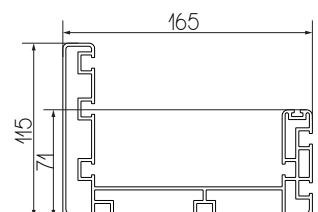
Braccetto
alzatelo



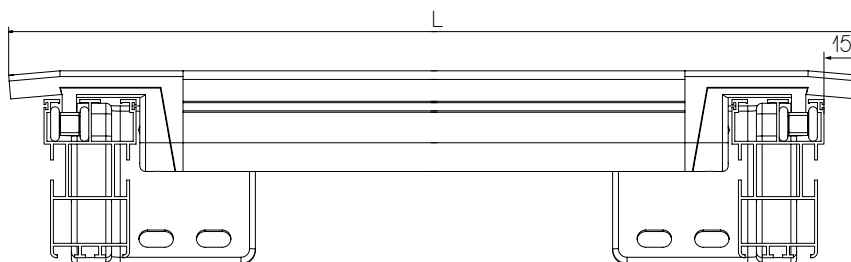
Tendinghia posi-
zionato all'interno
del puntale



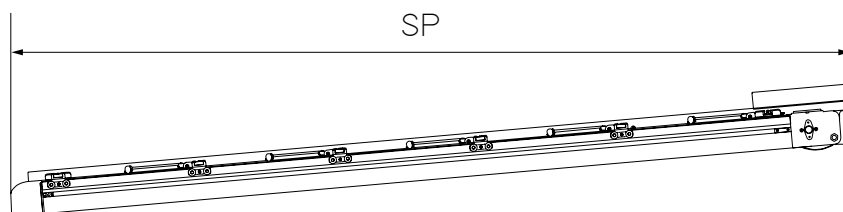
Gronda autoportante (optional)



TOP 100 PACK

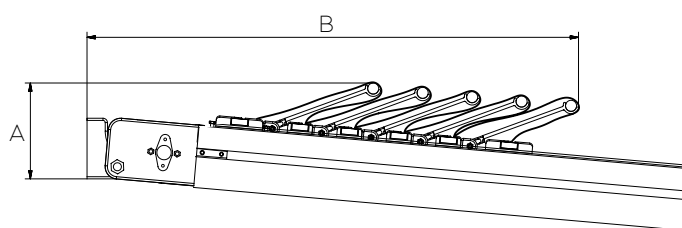


L= Larghezza intesa come portatessuto
 Se e' presente la gronda (optional)
 specificare se la sporgenza e' esterno gronda o
 esterno puntale.



SP= Sporgenza intesa da parete a esterno puntale

Ingombri tenda impacchettata



SP	A* CM	B* CM	P =
150	22	45	4
200	22	54	5
250	22	63	6
300	22	72	7
350	22	81	8
400	22	90	9
450	22	99	10
500	22	108	11
550	22	117	12
600	22	126	13

*VALORI INDICATIVI

- SP SPORGENZA
- A INGOMBRO TELO IN ALTEZZA
(variabile secondo inclinazione)
- B INGOMBRO TELO IN SPORGENZA
- P NUMERO PROFILI PORTATESSUTO
(COMPRESO TERMINALE)

La distanza tra i portatessuti non è mai superiore a cm. 60

TOP 100 PACK

1 MODULO

		Larghezza					
		250	300	350	400	450	500
Sporgenza	200	2.179	2.297	2.375	2.489	2.830	2.948
	250	2.498	2.601	2.768	2.902	3.291	3.457
	300	2.814	2.949	3.159	3.318	3.636	3.966
	350	3.133	3.295	3.533	3.707	4.166	4.406
	400	3.419	3.593	3.852	4.022	4.502	4.761
	450	3.544	3.725	4.001	4.174	4.668	4.940
	500	3.741	3.933	4.228	4.402	4.914	5.203
	550	4.005	4.234	4.568	4.772	5.329	5.663
600	4.271	4.534	4.912	5.144	5.745	6.122	

2 MODULI

		Larghezza									
		550	600	650	700	750	800	850	900	950	1000
Sporgenza	200	3.959	3.997	4.120	4.216	4.356	4.392	5.306	5.361	5.417	5.476
	250	4.527	4.586	4.906	4.965	5.062	5.121	6.094	6.176	6.259	6.344
	300	5.091	5.174	5.556	5.716	5.765	5.849	6.882	6.993	7.105	7.217
	350	5.752	5.842	6.283	6.376	6.507	6.600	7.726	7.846	7.965	8.084
	400	6.043	6.138	6.615	6.706	6.846	6.936	8.093	8.216	8.339	8.459
	450	6.409	6.502	7.009	7.104	7.244	7.288	8.526	8.651	8.776	8.924
	500	6.637	6.736	7.280	7.380	7.515	7.743	8.835	8.962	9.090	9.215
	550	7.304	7.417	8.036	8.157	8.330	8.454	9.743	9.898	10.056	10.209
	600	7.973	8.125	8.790	9.073	9.146	9.299	10.652	10.837	11.022	11.206

3 MODULI

		Larghezza									
		1050	1100	1150	1200	1250	1300	1350	1400	1450	1500
Sporgenza	200	6.578	6.662	6.794	6.895	7.742	7.826	7.910	7.995	8.227	8.372
	250	7.575	7.715	7.841	7.949	8.660	8.772	8.883	8.995	9.101	9.213
	300	8.576	8.714	8.891	9.032	9.578	9.716	9.851	9.989	10.127	10.266
	350	9.673	9.821	10.016	10.164	11.038	11.191	11.346	11.499	11.652	11.805
	400	10.155	10.310	10.505	10.659	11.584	11.734	11.884	12.035	12.185	12.336
	450	10.723	10.880	11.078	11.230	12.213	12.365	12.515	12.669	12.819	12.972
	500	11.124	11.283	11.496	11.635	12.667	12.829	12.986	13.145	13.305	13.463
	550	12.277	12.427	12.692	12.879	13.988	14.176	14.362	14.548	14.736	15.053
	600	13.430	13.647	13.903	14.120	15.311	15.602	15.735	15.952	16.163	16.377



Optional:

Copertura con Soltis W 96	+ 20%
Colore struttura in alluminio non di serie	+ 20% (m.f.€ 90,00 netto)
Colore finto legno (verniciatura solo profili)	+ 30% (m.f.€ 150,00 netto)
Colore finto legno verniciatura completa (profili e accessori)	+ 50% (m.f.€ 150,00 netto)
Guarnizione di rifinitura per gole portatessuto	€ 2,15 ml
Guarnizione guida portante	€ 2,57 ml
Tettino di protezione rullo/motore (non copre l'impacchettamento dei teli)	€ 50,46 ml.
Gronda autoportante	€ 100,47 ml.
Tappi gronda autoportante	€ 19,92 cp
Kit montaggio su barra	Pag.169
Illuminazione	Pag.248

MOTORE LATERALE VAILA

Motorizzazione A fino a L. 4 mt. x Sp.fino a 4 mt. (ME-OH 50 + Elo 1)	655,49 pz
Motorizzazione B da L. 4,1 a 6 mt. x Sp. 5 mt. (ME-OH 80 + Elo 1)	718,56 pz
Motorizzazione C da L. 6,1 a 8 mt. x Sp. 6 mt. (ME-OH 120 + Elo 1)	773,07 pz
Motorizzazione D da L. 8,1 a 15 mt. x Sp. 8 mt. (2 MV-120 + centralina e white 1)	1.270,97 pz
Sensore Windy Pergola (anemometro con sensore pioggia e temperatura)	250,83 pz

DI SERIE PER 1/2/3 MODULI:

Struttura in alluminio colori Bianco 9010, Avorio 1013, Marrone 8017, Antracite DR 703 e Corten;
copertura in pvc Sattler oscurante colori Bianco Grigio e Vaniglia oppure pvc Valmex oscurante gofrato colori bianco, avorio e grigio, pvc opatex.

La formazione di condensa non e' da considerarsi difetto, si tratta di un fenomeno naturale.

TOP 100



E' una pergola dal design moderno e lineare, versatile e di semplice installazione, con elevati standard qualitativi. Interamente realizzata con profili in alluminio verniciato e con coperture in PVC oscurante pretensionato, o in PVC Valmex oscurante goffrato oppure in PVC Opatex bicolore, la struttura è addossata e movimentata da un motore elettronico radiocomandato, che permette l'apertura a impacchettamento superiore del telo unico fino alla massima tensione.

Le coperture in PVC oscurante pretensionato sono disponibili nei colori Bianco, Grigio e Vaniglia; le coperture in PVC Valmex oscurante goffrato sono disponibili nei colori Bianco, Avorio e Grigio.

La TOP 100 può coprire spazi sottostanti di dimensioni fino a 15 metri di larghezza e 6 metri di sporgenza, affiancando il numero massimo di 3 moduli, con un minimo ingombro delle gambe sul pavimento.

INCLINAZIONE MINIMA CONSIGLIATA PER UN CORRETTO FUNZIONAMENTO 7%.

LE NOSTRE PERGOLE SONO REALIZZATE CON TUBO AVVOLGITORE ED ACCESSORI IN ALLUMINIO.

N.B. IL TELO VIENE FORNITO NON ASSEMBLATO.

	VA.I.L.A. S.p.A. Via Campo Gillaro,34 00030 S.Cesareo (RM)
Larghezza Cm 500 Sporgenza Cm 600 Resistenza al vento EN 13561:2015 Classe tecnica 5 Resistenza sacche d'acqua EN 1933 Classe tecnica 2 Alimentazione 220v-50 Hz Potenza assorbita 115-255 W UNI EN 1932:2013 DIRETTIVA 205/2011	



ral 9010



ral 1013



ral 8017



antracite



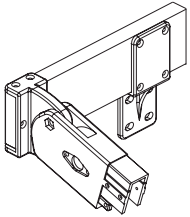
corten

Particolare alza telo

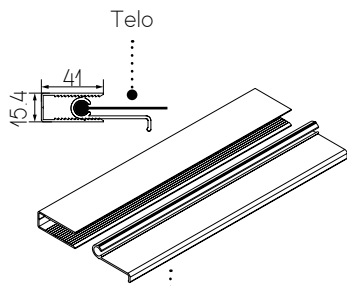


TOP 100

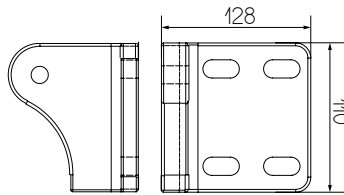
OPTIONAL
Kit montaggio su barra



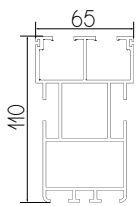
Barra Tenditelo
Superiore



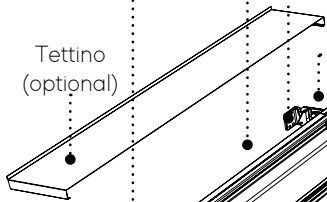
Staffe universali
Parete Soffitto



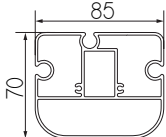
Guida



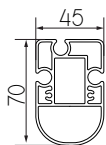
Tettino
(optional)



Portatessuto
grande



Portatessuto
piccolo



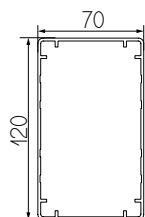
Profilo
alzateo



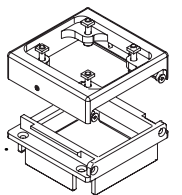
Braccetto
alzateo



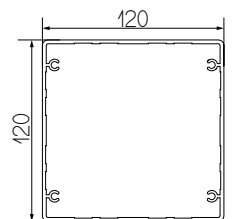
Profilo traversa (optional)



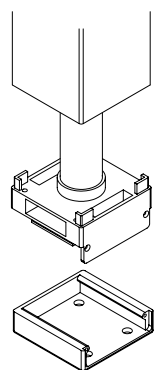
Innesto gamba



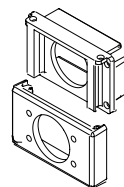
Profilo gamba



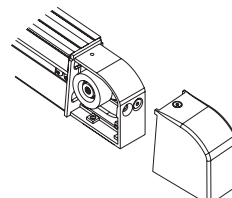
Piede con scarico
acqua integrato



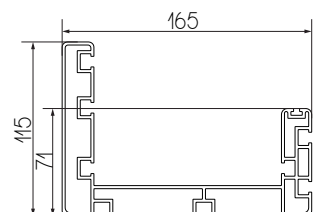
Innesto traversa
(optional)



Tendinghia posi-
zionato all'interno
del puntale



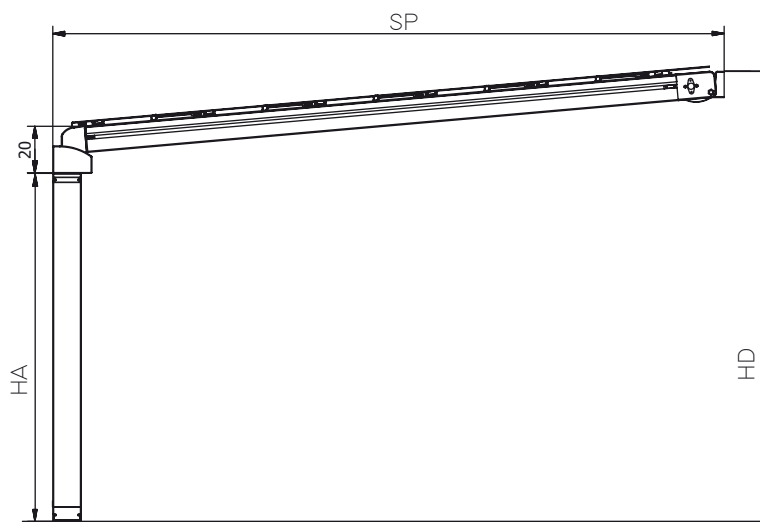
Gronda autoportante



TOP 100



L= Larghezza intesa come portatessuto



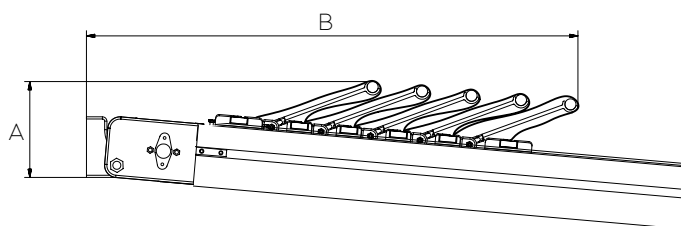
HA= Altezza avanti intesa sotto gronda

HD= Altezza dietro intesa sopra staffe (nel caso in cui fosse presente il tettino intesa sopra tettino)

SP= Sporgenza intesa da parete a esterno gamba

L= Larghezza intesa come Larghezza portatessuto

Ingombri tenda impacchettata



SP	A* CM	B* CM	P =
150	22	45	4
200	22	54	5
250	22	63	6
300	22	72	7
350	22	81	8
400	22	90	9
450	22	99	10
500	22	108	11
550	22	117	12
600	22	126	13

SP SPORGENZA

A INGOMBRO TELO IN ALTEZZA
(variabile secondo inclinazione)

B INGOMBRO TELO IN SPORGENZA

P NUMERO PROFILI PORTATESSUTO
(COMPRESO TERMINALE)

*VALORI INDICATIVI

La distanza tra i portatessuti non è mai superiore a cm. 60

TOP 100

1 MODULO

		Larghezza					
		250	300	350	400	450	500
Sporgenza	200	2.638	2.756	2.835	2.947	3.289	3.409
	250	2.957	3.062	3.226	3.362	3.751	3.914
	300	3.273	3.411	3.618	3.778	4.082	4.426
	350	3.590	3.755	3.991	4.165	4.625	4.865
	400	3.878	4.054	4.312	4.479	4.963	5.222
	450	4.004	4.184	4.460	4.633	5.126	5.399
	500	4.201	4.393	4.687	4.858	5.372	5.663
	550	4.464	4.694	5.027	5.233	5.788	6.122
600	4.727	4.992	5.370	5.603	6.206	6.581	

2 MODULI

		Larghezza									
		550	600	650	700	750	800	850	900	950	1000
Sporgenza	200	4.648	4.687	4.810	4.905	5.045	5.082	5.994	6.050	6.106	6.165
	250	5.215	5.275	5.594	5.655	5.749	5.811	6.783	6.867	6.950	7.032
	300	5.781	5.864	6.244	6.405	6.455	6.536	7.571	7.682	7.795	7.907
	350	6.442	6.530	6.973	7.064	7.195	7.290	8.414	8.533	8.655	8.775
	400	6.734	6.829	7.303	7.396	7.535	7.624	8.783	8.906	9.028	9.150
	450	7.100	7.189	7.698	7.794	7.932	7.976	9.216	9.338	9.464	9.614
	500	7.325	7.425	7.971	8.068	8.204	8.432	9.526	9.652	9.780	9.904
	550	7.995	8.105	8.724	8.847	9.020	9.144	10.433	10.588	10.745	10.900
600	8.661	8.813	9.479	9.764	9.835	9.988	11.341	11.525	11.712	11.895	

3 MODULI

		Larghezza									
		1050	1100	1150	1200	1250	1300	1350	1400	1450	1500
Sporgenza	200	7.497	7.580	7.712	7.814	8.659	8.748	8.828	8.912	9.156	9.291
	250	8.496	8.634	8.761	8.870	9.579	9.690	9.801	9.912	10.021	10.134
	300	9.496	9.634	9.811	9.951	10.496	10.635	10.771	10.908	11.047	11.184
	350	10.591	10.739	10.934	11.082	11.956	12.111	12.264	12.417	12.571	12.725
	400	11.074	11.229	11.424	11.577	12.501	12.653	12.804	12.955	13.104	13.255
	450	11.642	11.800	11.995	12.149	13.130	13.284	13.434	13.588	13.739	13.889
	500	12.044	12.201	12.415	12.556	13.586	13.748	13.904	14.066	14.224	14.383
	550	13.195	13.346	13.611	13.798	14.907	15.094	15.280	15.465	15.653	15.972
600	14.348	14.566	14.822	15.037	16.229	16.444	16.655	16.869	17.081	17.295	



Optional:

Copertura con Soltis W 96	+ 20%
Colore struttura in alluminio non di serie	+ 20% (m.f.€ 90,00 netto)
Colore finto legno (verniciatura solo profili)	+ 30% (m.f.€ 150,00 netto)
Colore finto legno verniciatura completa (profili e accessori)	+ 50% (m.f.€ 150,00 netto)
Guarnizione di rifinitura per gole portatessuto	€ 2,15 ml
Guarnizione guida portante	€ 2,57 ml
Tettino di protezione rullo/motore (non copre l'impacchettamento dei teli)	€ 50,46 ml.
Kit montaggio su barra	Pag.169
Illuminazione	Pag.248

MOTORE LATERALE VAILA

Motorizzazione A fino a L. 4 mt. x Sp.fino a 4 mt. (ME-OH 50 + Elo 1)	655,49 pz
Motorizzazione B da L. 4,1 a 6 mt. x Sp. 5 mt. (ME-OH 80 + Elo 1)	718,56 pz
Motorizzazione C da L. 6,1 a 8 mt. x Sp. 6 mt. (ME-OH 120 + Elo 1)	773,07 pz
Motorizzazione D da L. 8,1 a 15 mt. x Sp. 8 mt. (2 MV-120 + centralina e white 1)	1.270,97 pz
Sensore Windy Pergola (anemometro con sensore pioggia e temperatura)	250,83 pz

Di serie:

Struttura in alluminio colori Bianco 9010, Avorio 1013, Marrone 8017, Antracite DR 703 e al Corten;
copertura in pvc Sattler oscurante colori Bianco Grigio e Vaniglia oppure pvc Valmex oscurante goffrato colori bianco, avorio e grigio, pvc opatex.
Gronda autoportante

La formazione di condensa non e' da considerarsi difetto, si tratta di un fenomeno naturale.

TOP 200 INCASSO



Pergola realizzata in alluminio, con impacchettamento superiore, dal design moderno e lineare, di elevata versatilità, semplice installazione ed elevati standard qualitativi. Progettata per essere posta su strutture già esistenti a copertura di superfici estese. La caratteristica principale che distingue questa pergola dalle altre, è la possibilità di avere traverse laterali che sporgono fino a 50 Cm rispetto alle guide portanti, per ciascun lato.

Interamente realizzata con profili in alluminio verniciato e con coperture in PVC oscurante pretensionato, o in PVC Valmex oscurante goffrato oppure in PVC Opatex bicolore, la struttura è movimentata da un motore elettronico radiocomandato, che permette l'apertura a impacchettamento superiore del telo unico fino alla massima tensione.

Le coperture in PVC oscurante pretensionato sono disponibili nei colori Bianco, Grigio e Vaniglia; le coperture in PVC Valmex oscurante goffrato sono disponibili nei colori Bianco, Avorio e Grigio.

La TOP 200 INCASSO può essere posta su strutture già esistenti di dimensioni fino a 15 metri di larghezza e 6 metri di sporgenza, affiancando il numero massimo di 3 moduli.

INCLINAZIONE MINIMA CONSIGLIATA PER UN CORRETTO FUNZIONAMENTO 7%.

LE NOSTRE PERGOLE SONO REALIZZATE CON TUBO AVVOLGITORE ED ACCESSORI IN ALLUMINIO.

N.B. IL TELO VIENE FORNITO NON ASSEMBLATO.

	VA.I.L.A. S.p.A. Via Campo Gillaro,34 00030 S.Cesareo (RM)
Larghezza Cm 500 Sporgenza Cm 600 Resistenza al vento EN 13561:2015 Classe tecnica 5 Resistenza sacche d'acqua EN 1933 Classe tecnica 2 Alimentazione 220v-50 Hz Potenza assorbita 115-255 W UNI EN 1932:2013 DIRETTIVA 205/2011	

TOP 200 INCASSO



ral 9010

ral 1013



ral 8017

antracite

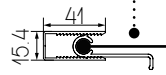
corten



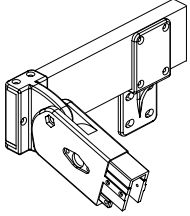
TOP 200 INCASSO

Barra Tenditelo
Superiore

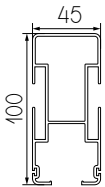
Telo



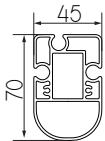
OPTIONAL
Kit montaggio su barra



Profilo guida



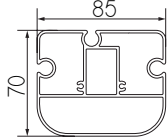
Portatessuto
piccolo



Profilo
alzatelo



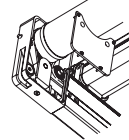
Portatessuto
grande



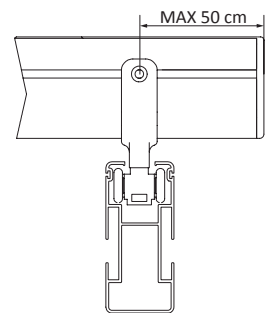
Braccetto
alzatelo



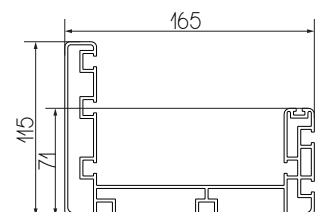
Tendinghia posizionato
all'interno dell'inserto
guida



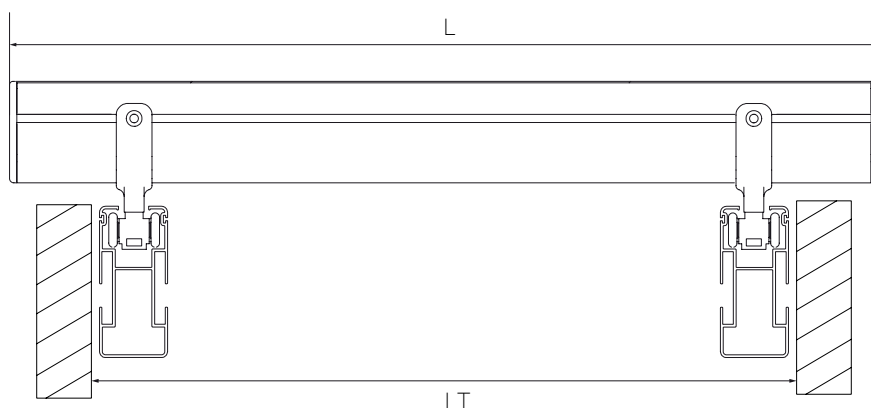
Sbalzo massimo
laterale



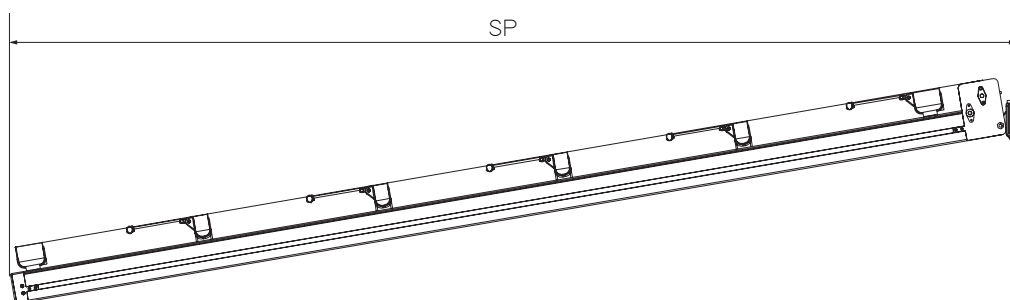
Gronda autoportante (optional)



TOP 200 INCASSO

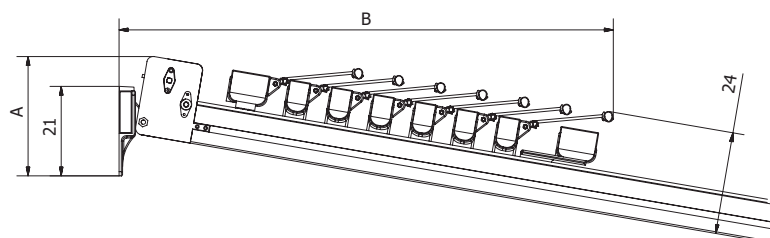


L= Larghezza intesa come portatessuto
 LT= Larghezza intesa come interno travi



SP= Sporgenza intesa da parete a esterno puntale

Ingombri tenda impacchettata



SP SPORGENZA
 A INGOMBRO TELO IN ALTEZZA
 (variabile secondo inclinazione)
 B INGOMBRO TELO IN SPORGENZA
 P NUMERO PROFILI PORTATESSUTO
 (COMPRESO TERMINALE)

SP	A* CM	B* CM	P =
150	22	45	4
200	22	54	5
250	22	63	6
300	22	72	7
350	22	81	8
400	22	90	9
450	22	99	10
500	22	108	11
550	22	117	12
600	22	126	13

*VALORI INDICATIVI

La distanza tra i portatessuti non è mai superiore a cm. 60

TOP 200 INCASSO

1 MODULO

		Larghezza					
		250	300	350	400	450	500
Sporgenza	200	2.242	2.359	2.439	2.553	2.894	3.012
	250	2.561	2.664	2.830	2.966	3.356	3.520
	300	2.876	3.014	3.222	3.381	3.699	4.029
	350	3.195	3.358	3.595	3.768	4.229	4.469
	400	3.483	3.656	3.914	4.085	4.566	4.825
	450	3.607	3.788	4.062	4.237	4.731	5.003
	500	3.804	3.997	4.290	4.464	4.976	5.266
	550	4.067	4.298	4.629	4.834	5.393	5.725
600	4.333	4.597	4.974	5.206	5.808	6.186	

2 MODULI

		Larghezza									
		550	600	650	700	750	800	850	900	950	1000
Sporgenza	200	4.022	4.060	4.183	4.279	4.421	4.455	5.369	5.423	5.480	5.539
	250	4.591	4.649	4.969	5.028	5.125	5.184	6.157	6.240	6.323	6.408
	300	5.154	5.238	5.619	5.780	5.829	5.912	6.946	7.056	7.169	7.280
	350	5.816	5.905	6.348	6.439	6.571	6.663	7.789	7.909	8.029	8.147
	400	6.106	6.201	6.678	6.770	6.908	6.999	8.156	8.280	8.402	8.521
	450	6.472	6.565	7.072	7.167	7.306	7.351	8.589	8.714	8.838	8.987
	500	6.700	6.799	7.343	7.443	7.578	7.807	8.898	9.026	9.153	9.278
	550	7.368	7.480	8.098	8.222	8.392	8.517	9.805	9.962	10.119	10.272
	600	8.036	8.188	8.854	9.137	9.209	9.362	10.715	10.901	11.085	11.270

3 MODULI

		Larghezza									
		1050	1100	1150	1200	1250	1300	1350	1400	1450	1500
Sporgenza	200	6.641	6.726	6.855	6.958	7.804	7.890	7.973	8.058	8.290	8.436
	250	7.639	7.777	7.905	8.013	8.724	8.834	8.946	9.057	9.163	9.276
	300	8.638	8.777	8.954	9.095	9.641	9.779	9.915	10.051	10.190	10.330
	350	9.736	9.885	10.079	10.226	11.101	11.254	11.408	11.561	11.715	11.870
	400	10.218	10.372	10.567	10.721	11.649	11.797	11.947	12.098	12.248	12.401
	450	10.787	10.942	11.141	11.293	12.275	12.427	12.578	12.733	12.885	13.036
	500	11.187	11.346	11.558	11.698	12.731	12.891	13.049	13.209	13.369	13.527
	550	12.341	12.490	12.756	12.942	14.052	14.240	14.424	14.611	14.798	15.116
	600	13.491	13.710	13.967	14.182	15.373	15.666	15.798	16.014	16.226	16.441

TOP 200 INCASSO



Optional:

Copertura con Soltis W 96	+ 20%
Colore struttura in alluminio non di serie	+ 20% (m.f.€ 90,00 netto)
Colore finto legno (verniciatura solo profili)	+ 30% (m.f.€ 150,00 netto)
Colore finto legno verniciatura completa (profili e accessori)	+ 50% (m.f.€ 150,00 netto)
Guarnizione di rifinitura per gole portatessuto	€ 2,15 ml
Guarnizione guida portante	€ 2,57 ml
Tettino di protezione rullo/motore	€ 50,46 ml.
(non copre l'impacchettamento dei teli)	
Kit montaggio su barra	Pag.169
Illuminazione	Pag.248
Gronda autoportante	€ 100,47 ml.
Tappi gronda autoportante	€ 19,92 cp

MOTORE LATERALE VAILA

Motorizzazione A fino a L. 4 mt. x Sp.fino a 4 mt. (ME-OH 50 + Elo 1)	655,49 pz
Motorizzazione B da L. 4,1 a 6 mt. x Sp. 5 mt. (ME-OH 80 + Elo 1)	718,56 pz
Motorizzazione C da L. 6,1 a 8 mt. x Sp. 6 mt. (ME-OH 120 + Elo 1)	773,07 pz
Motorizzazione D da L. 8,1 a 15 mt. x Sp. 8 mt. (2 MV-120 + centralina e white 1)	1.270,97 pz
Sensore Windy Pergola (anemometro con sensore pioggia e temperatura)	250,83 pz

Di serie per 1/2/3 moduli:

Struttura in alluminio colori Bianco 9010, Avorio 1013, Marrone 8017, Antracite DR 703 e al Corten, copertura in pvc Sattler oscurante colori Bianco Grigio e Vaniglia oppure pvc Valmex oscurante goffrato colori bianco, avorio e grigio, pvc opatex.

La formazione di condensa non e' da considerarsi difetto, si tratta di un fenomeno naturale.

TOP 300 INCASSO



Pergola realizzata in alluminio, con impacchettamento superiore, dal design moderno e lineare, di elevata versatilità, semplice installazione ed elevati standard qualitativi. Progettata per essere posta su strutture già esistenti a copertura di superfici estese. Interamente realizzata con profili in alluminio verniciato e con coperture in PVC oscurante pretensionato, o in PVC Valmex oscurante goffrato oppure in PVC Opatex bicolore, la struttura è movimentata da un motore elettronico radiocomandato, che permette l'apertura a impacchettamento superiore del telo unico fino alla massima tensione.

Le coperture in PVC oscurante pretensionato sono disponibili nei colori Bianco, Grigio e Vaniglia; le coperture in PVC Valmex oscurante goffrato sono disponibili nei colori Bianco, Avorio e Grigio.

La TOP 300 INCASSO può essere posta su strutture già esistenti di dimensioni fino a 15 metri di larghezza e 6 metri di sporgenza, affiancando il numero massimo di 3 moduli.

INCLINAZIONE MINIMA CONSIGLIATA PER UN CORRETTO FUNZIONAMENTO 7%.

LE NOSTRE PERGOLE SONO REALIZZATE CON TUBO AVVOLGITORE ED ACCESSORI IN ALLUMINIO.

N.B. IL TELO VIENE FORNITO NON ASSEMBLATO.

	VA.I.L.A. S.p.A. Via Campo Gillaro,34 00030 S.Cesareo (RM)
Larghezza Cm 500 Sporgenza Cm 600 Resistenza al vento EN 13561:2015 Classe tecnica 5 Resistenza sacche d'acqua EN 1933 Classe tecnica 2 Alimentazione 220v-50 Hz Potenza assorbita 115-255 W UNI EN 1932:2013 DIRETTIVA 205/2011	

TOP 300 INCASSO



ral 9010



ral 1013



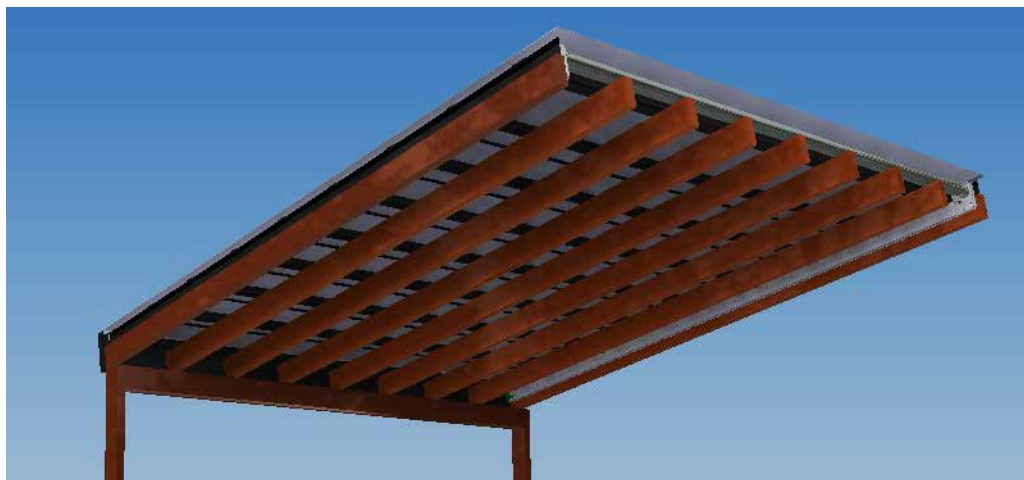
ral 8017



antracite

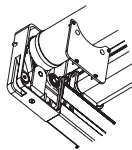


corten

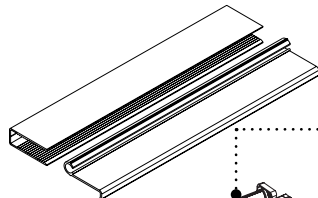


TOP 300 INCASSO

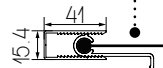
Tendinghia posizionato all'interno dell'inserto guida



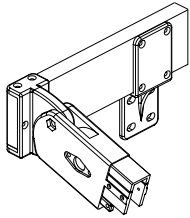
Barra Tenditelo Superiore



Telo



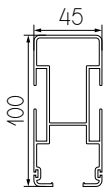
OPTIONAL
Kit montaggio su barra



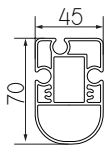
Braccetto alzatelo



Profilo guida



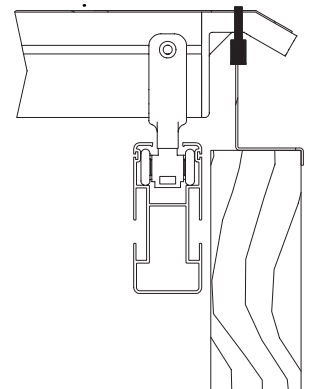
Portatessuto piccolo



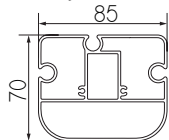
Profilo alzatelo



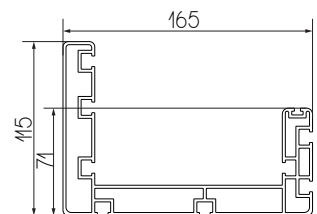
Lamiera laterale



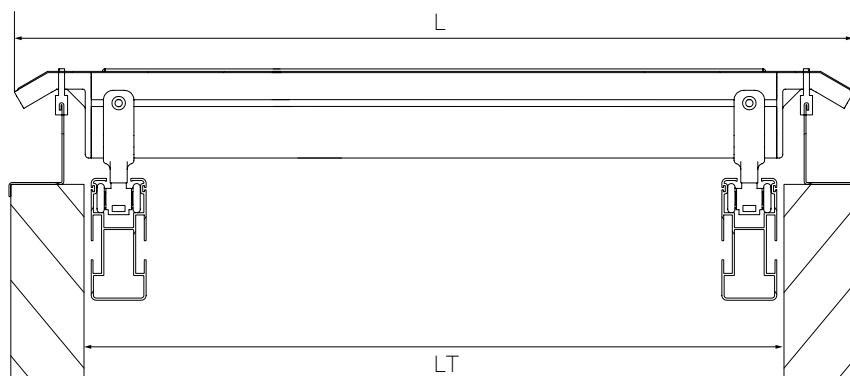
Portatessuto grande



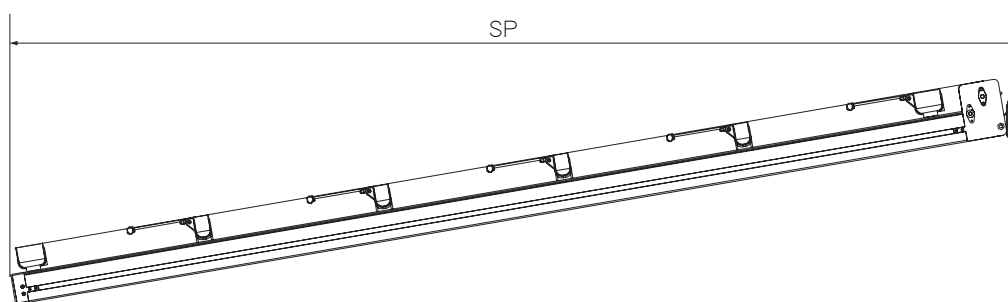
Gronda autoportante (optional)



TOP 300 INCASSO

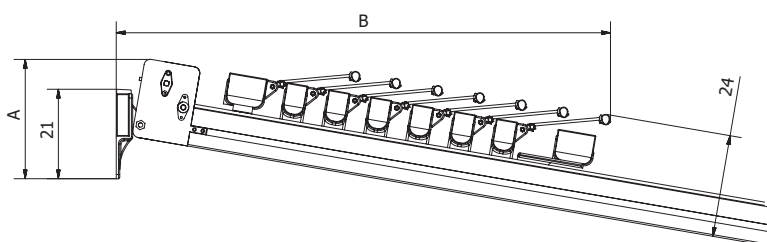


L= Larghezza intesa come portatessuto
 LT= Larghezza intesa come interno travi



SP= Sporgenza intesa da parete a esterno puntale

Ingombri tenda impacchettata



SP SPORGENZA
 A INGOMBRO TELO IN ALTEZZA
 (variabile secondo inclinazione)
 B INGOMBRO TELO IN SPORGENZA
 P NUMERO PROFILI PORTATESSUTO
 (COMPRESO TERMINALE)

La distanza tra i portatessuti non è mai superiore a cm. 60

SP	A* CM	B* CM	P =
150	22	45	4
200	22	54	5
250	22	63	6
300	22	72	7
350	22	81	8
400	22	90	9
450	22	99	10
500	22	108	11
550	22	117	12
600	22	126	13

*VALORI INDICATIVI

TOP 300 INCASSO

1 MODULO

		Larghezza					
		250	300	350	400	450	500
Sporgenza	200	2.305	2.423	2.501	2.616	2.957	3.074
	250	2.624	2.726	2.894	3.029	3.418	3.583
	300	2.940	3.075	3.285	3.443	3.761	4.091
	350	3.259	3.420	3.659	3.833	4.292	4.533
	400	3.545	3.719	3.978	4.148	4.628	4.888
	450	3.671	3.851	4.125	4.300	4.795	5.067
	500	3.866	4.060	4.354	4.528	5.040	5.329
	550	4.131	4.360	4.694	4.898	5.456	5.788
600	4.396	4.660	5.038	5.269	5.871	6.249	

2 MODULI

		Larghezza									
		550	600	650	700	750	800	850	900	950	1000
Sporgenza	200	4.085	4.123	4.247	4.343	4.484	4.519	5.432	5.487	5.544	5.603
	250	4.653	4.711	5.031	5.091	5.188	5.246	6.219	6.303	6.385	6.471
	300	5.217	5.300	5.682	5.842	5.891	5.976	7.008	7.119	7.231	7.343
	350	5.879	5.968	6.410	6.502	6.633	6.727	7.853	7.972	8.091	8.210
	400	6.169	6.264	6.740	6.833	6.972	7.061	8.220	8.342	8.465	8.585
	450	6.535	6.629	7.135	7.230	7.371	7.414	8.654	8.777	8.902	9.050
	500	6.762	6.861	7.406	7.505	7.642	7.869	8.961	9.088	9.216	9.341
	550	7.431	7.543	8.162	8.285	8.456	8.580	9.869	10.024	10.182	10.335
600	8.098	8.251	8.917	9.200	9.272	9.425	10.778	10.964	11.148	11.333	

3 MODULI

		Larghezza									
		1050	1100	1150	1200	1250	1300	1350	1400	1450	1500
Sporgenza	200	6.704	6.788	6.918	7.021	7.868	7.953	8.036	8.121	8.353	8.499
	250	7.702	7.841	7.967	8.075	8.786	8.897	9.009	9.120	9.226	9.340
	300	8.703	8.839	9.018	9.157	9.704	9.842	9.977	10.115	10.252	10.392
	350	9.799	9.947	10.142	10.289	11.164	11.317	11.472	11.625	11.778	11.932
	400	10.282	10.436	10.631	10.784	11.711	11.860	12.009	12.161	12.311	12.464
	450	10.851	11.006	11.204	11.356	12.338	12.490	12.641	12.795	12.947	13.099
	500	11.250	11.408	11.622	11.761	12.793	12.955	13.112	13.272	13.432	13.590
	550	12.404	12.553	12.818	13.005	14.116	14.302	14.489	14.674	14.863	15.180
600	13.556	13.773	14.029	14.245	15.436	15.729	15.860	16.078	16.289	16.503	

TOP 300 INCASSO



Optional:

Copertura con Soltis W 96	+ 20%
Colore struttura in alluminio non di serie	+ 20% (m.f.€ 90,00 netto)
Colore finto legno (verniciatura solo profili)	+ 30% (m.f.€ 150,00 netto)
Colore finto legno verniciatura completa (profili e accessori)	+ 50% (m.f.€ 150,00 netto)
Guarnizione di rifinitura per gole portatessuto	€ 2,15 ml
Guarnizione guida portante	€ 2,57 ml
Tettino di protezione rullo/motore (non copre l'impacchettamento dei teli)	€ 50,46 ml.
Kit montaggio su barra	Pag.169
Illuminazione	Pag.248
Gronda autoportante	€ 100,47 ml.
Tappi gronda autoportante	€ 19,92 cp

MOTORE LATERALE VAILA

Motorizzazione A fino a L. 4 mt. x Sp.fino a 4 mt. (ME-OH 50 + Elo 1)	655,49 pz
Motorizzazione B da L. 4,1 a 6 mt. x Sp. 5 mt. (ME-OH 80 + Elo 1)	718,56 pz
Motorizzazione C da L. 6,1 a 8 mt. x Sp. 6 mt. (ME-OH 120 + Elo 1)	773,07 pz
Motorizzazione D da L. 8,1 a 15 mt. x Sp. 8 mt. (2 MV-120 + centralina e white 1)	1.270,97 pz
Sensore Windy Pergola (anemometro con sensore pioggia e temperatura)	250,83 pz

Di serie per 1/2/3 moduli:

Struttura in alluminio colori Bianco 9010, Avorio 1013, Marrone 8017, Antracite DR 703 e al Corten, copertura in pvc Sattler oscurante colori Bianco Grigio e Vaniglia oppure pvc Valmex oscurante goffrato colori bianco, avorio e grigio, pvc opatex.

La formazione di condensa non e' da considerarsi difetto, si tratta di un fenomeno naturale.



Pergola in alluminio rivestito in legno di abete impregnato a pressione in autoclave con l'utilizzo di sali ecologici privi di cromo ed arsenico (omologati dai principali istituti europei), con ulteriore colorazione tramite nobilitazione a base di impregnanti ad acqua, completa di tenda apribile ad impacchettamento (con telo teso a tenda aperta).

La copertura in pvc oscurante, è composta da un unico telo, realizzato con un particolare sistema salvagoccia, e canalizzazione dell'acqua.

La movimentazione avviene per mezzo di un motore elettronico con radiocomando.

Inclinazione minima consigliata per un corretto funzionamento 15%.

LE NOSTRE PERGOLE SONO REALIZZATE CON TUBO AVVOLGITORE ED ACCESSORI IN ALLUMINIO.

N.B. DI SERIE IL TELO VIENE FORNITO NON ASSEMBLATO, SOLO SUI MODELLI AD UN MODULO

SU RICHIESTA E POSSIBILE AVERE IL TELO ASSEMBLATO SUI PORTATESSUTO.

LE FESSURE SUL LEGNO SONO UN FENOMENO NATURALE DA NON CONSIDERARE COME DIFETTO

LE FESSURE DA RITIRO

Il legno è materia viva, in movimento, soggetta ad una continua trasformazione nel tempo.

La consistenza al tatto, il colore ed il profumo regalano sensazioni uniche.

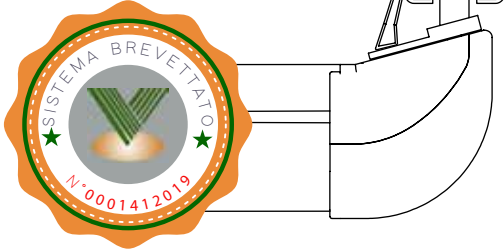
Tuttavia, a differenza dell'acciaio o del cemento, il legno presenta dei segni caratteristici, spesso erroneamente intesi come difetti, che ne interrompono la regolarità cromatica o la continuità della superficie.

I fenomeni di fessurazione, in particolare, vengono spesso interpretati come segnali di rottura o cedimento, mentre dipendono dall'essiccazione del legno e dal ritiro che consegue alla perdita di acqua in ambienti troppo secchi, o per un'eccessiva esposizione a fonti dirette di calore.

La conoscenza aiuta ad interpretare correttamente le fessure da ritiro: tali segni, così come i nodi o le irregolarità cromatiche, sono manifestazioni della vitalità del legno, e fanno parte della bellezza di questo materiale naturale.

LIGHT

Particolare del sistema antigoccia



ral 9010



ral 1013



ral 8017



antracite



corten



Colori Alluminio



Noce chiaro



Mirto



Castagno



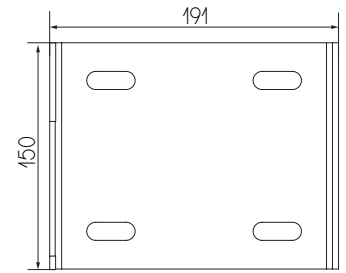
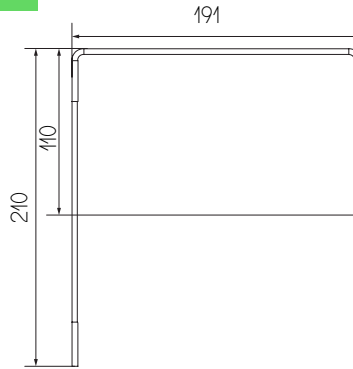
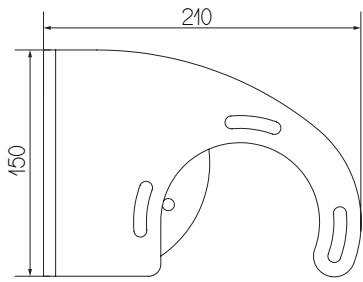
Antracite

Colori Legno

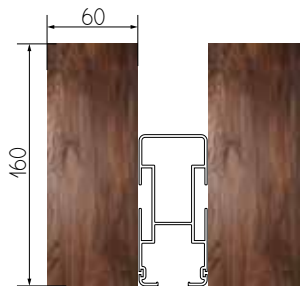


LEGNO LIGHT

Staffe parete soffitto



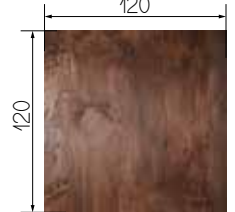
Guida



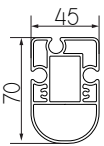
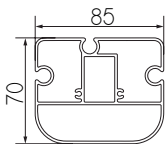
Tettino (optional)

Copriarcareccio (optional)

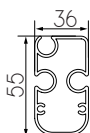
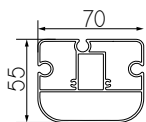
Gamba 120



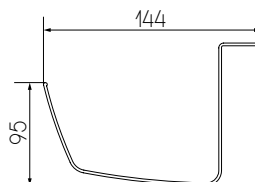
Le LIGHT con interasse delle guide superiore a 400 Cm verranno realizzate con questi profili.



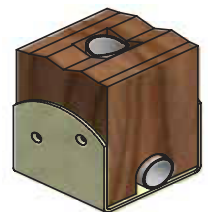
Le LIGHT con interasse delle guide inferiore a 400 Cm verranno realizzate con questi profili.



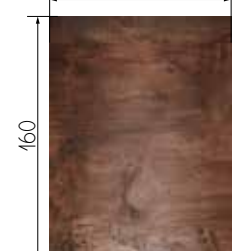
Gronda (optional)



Gamba con scarico acqua integrato

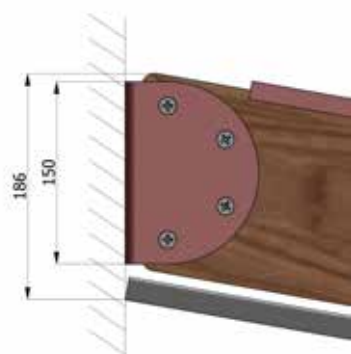


Traversa 120

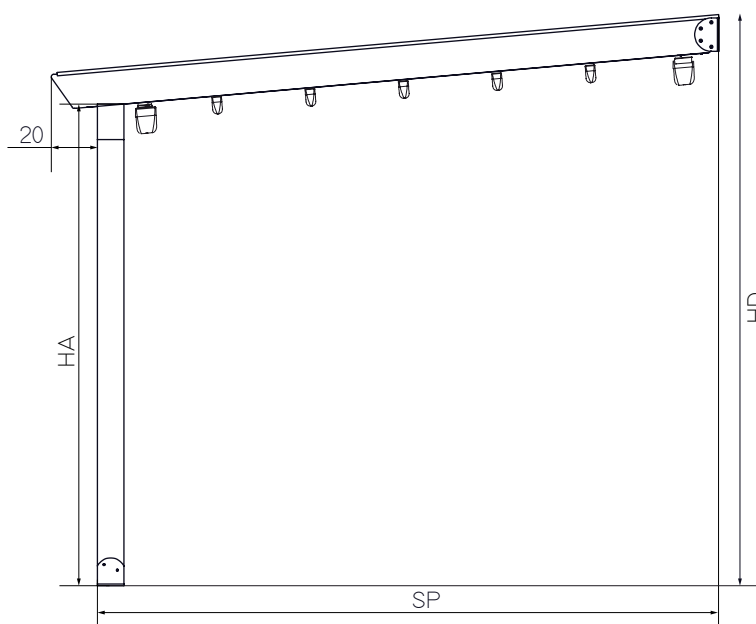
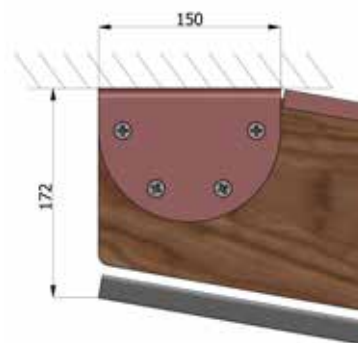


LIGHT

Installazione a parete



Installazione a soffitto



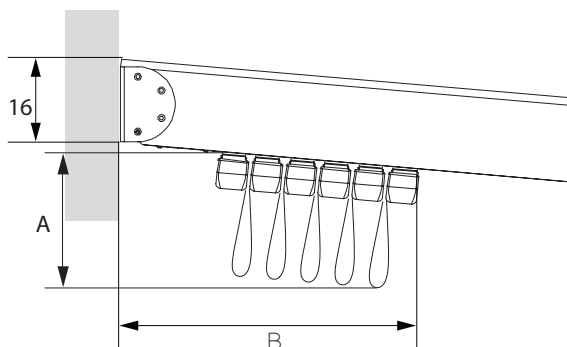
HA= Altezza avanti intesa come altezza gamba.

HD= Altezza dietro intesa sopra staffe (nel caso in cui fosse presente il tettino intesa sopra tettino)

SP= Sporgenza intesa da parete a esterno gamba

L= Larghezza intesa esteno arcareccio

Ingombri tenda impacchettata



SP SPORGENZA
 A INGOMBRO TELO IN ALTEZZA
 (variabile secondo inclinazione)
 B INGOMBRO TELO IN SPORGENZA
 P NUMERO PROFILI PORTATESSUTO
 (COMPRESO TERMINALE)

SP	A* CM	B* CM	P =
200	40,5	51	4
250	42	58	5
300	43,5	60	6
350	45	67	7
400	46,5	74	8
450	48	81	9
500	49,5	88	10
550	51	95	11
600	52,5	102	12
650	54	109	13
680	55,5	206	14

*VALORI INDICATIVI

La distanza tra i portatessuti non è mai superiore a cm. 60

LEGNO LIGHT

1 MODULO

	Larghezza						Antigoccia	
	250	300	350	400	450	500		
Sporgenza	200	3.367	3.447	3.676	4.160	4.709	4.982	72
	250	3.919	4.041	4.466	4.545	5.120	5.459	107
	300	4.466	4.703	4.833	4.932	5.531	5.934	
	350	4.654	4.823	5.061	5.345	5.819	6.062	143
	400	4.990	5.171	5.425	5.721	6.207	6.455	
	450	5.310	5.494	5.969	6.074	6.576	6.843	179
	500	5.571	5.768	6.263	6.405	6.896	7.185	
	550	5.881	6.110	6.659	6.796	7.358	7.690	239
	600	6.071	6.287	6.878	7.012	7.596	7.939	
	650	6.260	6.472	7.103	7.237	7.831	8.190	255
680	6.447	6.649	7.323	7.456	8.066	8.442		
Gronda	246		327		407			

2 MODULI

	Larghezza										Antigoccia	
	550	600	650	700	750	800	850	900	950	1000		
Sporgenza	200	6.111	6.212	6.962	7.076	7.132	7.188	7.711	7.747	7.795	7.876	72
	250	6.783	6.915	7.774	7.916	8.003	8.090	8.673	8.705	8.734	8.764	107
	300	7.456	7.617	8.588	8.758	8.878	8.993	9.639	9.694	9.751	9.805	
	350	7.851	8.012	9.045	9.217	9.335	9.455	10.135	10.193	10.249	10.340	143
	400	8.245	8.407	9.503	9.676	9.794	9.917	10.626	10.687	10.747	10.808	
	450	8.897	9.064	10.240	10.413	10.537	10.659	11.407	11.471	11.534	11.601	179
	500	9.359	9.522	10.769	10.942	11.069	11.189	11.973	12.026	12.033	12.125	
	550	10.093	10.283	11.649	11.852	12.002	12.108	12.999	13.081	13.164	13.243	239
	600	10.429	10.619	12.041	12.248	12.405	12.550	13.433	13.514	13.598	13.676	
	650	10.767	10.958	12.432	12.641	12.798	12.952	13.869	13.950	14.032	14.116	255
680	11.102	11.295	12.824	13.038	13.196	13.351	14.303	14.385	14.468	14.552		
Gronda	489		570		652		735		815			

3 MODULI

	Larghezza										Antigoccia	
	1050	1100	1150	1200	1250	1300	1350	1400	1450	1500		
Sporgenza	200	9.591	9.656	9.723	9.783	10.082	10.448	10.810	11.175	11.543	11.903	72
	250	10.794	10.885	10.980	11.070	11.400	11.846	12.292	12.740	13.186	13.635	107
	300	11.994	12.115	12.239	12.359	12.716	13.245	13.775	14.305	14.834	15.366	
	350	12.640	12.765	12.892	13.015	13.373	13.952	14.530	15.111	15.691	16.271	143
	400	13.292	13.419	13.539	13.666	14.029	14.662	15.300	15.933	16.568	17.201	
	450	14.315	14.443	14.572	14.702	15.064	15.748	16.425	17.105	17.787	18.467	179
	500	15.064	15.190	15.320	15.452	15.813	16.550	17.284	18.017	18.750	19.486	
	550	16.344	16.504	16.667	16.824	17.219	18.034	18.849	19.660	20.477	21.291	239
	600	16.908	17.071	17.236	17.397	17.790	18.656	19.575	20.489	21.406	22.323	
	650	17.473	17.638	17.804	17.967	18.363	19.285	20.203	21.123	22.043	22.962	255
680	18.038	18.208	18.374	18.533	18.936	19.909	20.882	21.852	22.828	23.799		
Gronda	899		981		1.062		1.141		1.223			

Di serie per 1/2/3 moduli:

Struttura in alluminio colori Bianco 9010, Avorio 1013, Marrone 8017, Antracite DR 703 e Corten, nella tenda di colore Corten il tettino di serie sarà marrone 8017

Struttura in legno di abete impregnato in autoclave con ulteriore colorazione di impregnanti ad acqua nei colori Noce chiaro, Mirto, Castagno e Antracite;

Finitura arcarecci a scelta (vedi pag. 234);

Copertura in pvc Sattler oscurante colori Bianco Grigio e Vaniglia oppure pvc Valmex oscurante goffrato colori bianco, avorio e grigio, pvc opatex.

Se non specificato al momento dell'ordine la tenda verrà fornita attacco a parete.

Optional:

Copertura con Soltis W 96	+ 25%
Colore struttura in alluminio non di serie	+ 20% (m.f.€ 90,00 netto)
Struttura in legno impregnato nei colori non di serie	+ 5%
Struttura in legno verniciato colori RAL	+ 10%
Guarnizione di rifinitura per gole portatessuto	2,15 ml
Copriarcareccio in alluminio max	37,17 ml

TETTUCCI

Tettuccio copritelo in alluminio (verniciato soltanto sopra) completo di profilo a "L" e "c", staffe di fissaggio e Traversa:

da cm 60 (per tenda pr. max 250 cm)	99,13 ml
da cm 80 (per tenda pr. max 350 cm)	145,75 ml
da cm 100 (per tenda pr. max 500 cm)	171,92 ml
da cm 120 (per tenda pr. max 600 cm)	198,24 ml
da cm 150 (per tenda pr. max 800 cm)	292,72 ml

Tettuccio copritelo in Resina antirumore* (bifacciale) completo di profilo a "L" e "c", staffe di fissaggio e Traversa:

da cm 60 (per tenda pr. max 250 cm)	66,22 ml
da cm 80 (per tenda pr. max 350 cm)	87,87 ml
da cm 100 (per tenda pr. max 500 cm)	109,79 ml
da cm 120 (per tenda pr. max 600 cm)	132,26 ml
da cm 150 (per tenda pr. max 800 cm)	164,67 ml

MOTORE LATERALE VAILA

Motorizzazione A fino a L. 4 mt. x Sp.fino a 4 mt. (ME-OH 50 + Elo 1)	655,49 pz
Motorizzazione B da L. 4,1 a 6 mt. x Sp. 5 mt. (ME-OH 80 + Elo 1)	718,56 pz
Motorizzazione C da L. 6,1 a 8 mt. x Sp. 6,8 mt. (ME-OH 120 + Elo 1)	773,07 pz
Motorizzazione D da L. 8,1 a 15 mt. x Sp. 8 mt. (2 MV-120 + centralina e white 1)	1.270,97 pz

MOTORE CENTRALE VAILA

Motorizzazione E fino a L. 4 mt. x Sp.fino a 4 mt. (ME-OH 50 + Elo 1) con supporti a parete	734,31 pz
Motorizzazione F da L. 4,1 a 6 mt. x Sp. 6 mt. (ME-OH 80 + Elo 1) con supporti a parete	790,00 pz
Motorizzazione G da L. 6,1 a 10 mt. x Sp. 6,8 mt. (ME-OH 120 + Elo 1) con supporti a parete	844,59 pz

Profilo supporto motore centrale completo di attacchi

Largh.	250	300	350	400	450	500
€	165	182	201	217	236	254

Sensore Windy Pergola vaila (anemometro con sensore pioggia e temperatura)	250,83 pz
Illuminazione	Pag.248

***Tettuccio antirumore in resina** di poliestere stabilizzata agli UV rinforzata con fibra di vetro. Faccia esterna rivestita con film in poliestere antiabrasione (peso: 1,300 kg/mq), disponibile in 2 colori: Bianco 9016 (in abbinamento al Bianco 9010 e all'Avorio 1013), e Grigio scuro (in abbinamento all'Antracite DR-703, Marrone 8017 e al Corten), Qualora desideriate abbinamenti diversi vogliate farne richiesta al momento dell'ordine.



Pergola in alluminio rivestito in legno di abete impregnato a pressione in autoclave con l'utilizzo di sali ecologici privi di cromo ed arsenico (omologati dai principali istituti europei), con ulteriore colorazione tramite nobilitazione a base di impregnanti ad acqua, completa di tenda apribile ad impacchettamento (con telo teso a tenda aperta).

La copertura in pvc oscurante, è composta da un unico telo, realizzato con un particolare sistema salvagoccia.

La movimentazione avviene per mezzo di un motore elettronico con radiocomando.

Inclinazione minima consigliata per un corretto funzionamento 15%.

LE NOSTRE PERGOLE SONO REALIZZATE CON TUBO AVVOLGITORE ED ACCESSORI IN ALLUMINIO.

N.B. DI SERIE IL TELO VIENE FORNITO NON ASSEMBLATO, SOLO SUI MODELLI AD UN MODULO

SU RICHIESTA E POSSIBILE AVERE IL TELO ASSEMBLATO SUI PORTATESSUTO.

LE FESSURE SUL LEGNO SONO UN FENOMENO NATURALE DA NON CONSIDERARE COME DIFETTO

LE FESSURE DA RITIRO

Il legno è materia viva, in movimento, soggetta ad una continua trasformazione nel tempo.

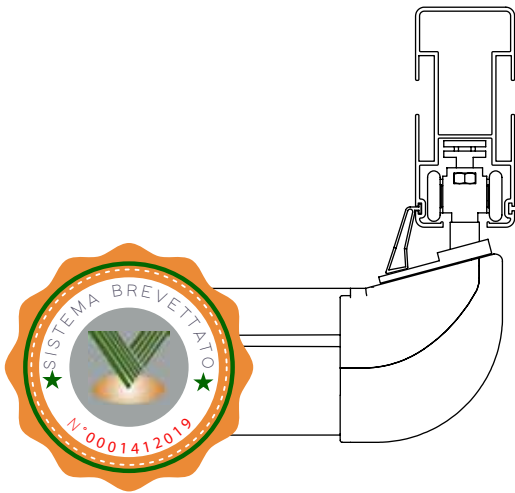
La consistenza al tatto, il colore ed il profumo regalano sensazioni uniche.

Tuttavia, a differenza dell'acciaio o del cemento, il legno presenta dei segni caratteristici, spesso erroneamente intesi come difetti, che ne interrompono la regolarità cromatica o la continuità della superficie.

I fenomeni di fessurazione, in particolare, vengono spesso interpretati come segnali di rottura o cedimento, mentre dipendono dall'essiccazione del legno e dal ritiro che consegue alla perdita di acqua in ambienti troppo secchi, o per un'eccessiva esposizione a fonti dirette di calore.

La conoscenza aiuta ad interpretare correttamente le fessure da ritiro: tali segni, così come i nodi o le irregolarità cromatiche, sono manifestazioni della vitalità del legno, e fanno parte della bellezza di questo materiale naturale.

Particolare del sistema antigoccia



ral 9010



ral 1013



ral 8017



antracite



corten



Colori Alluminio



Noce chiaro



Mirto



Castagno



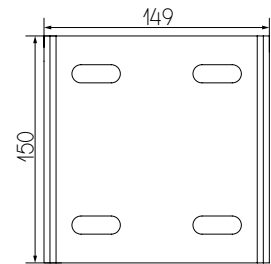
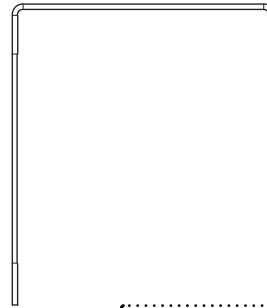
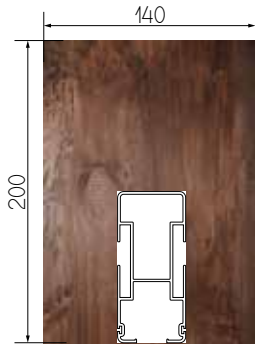
Antracite

Colori Legno

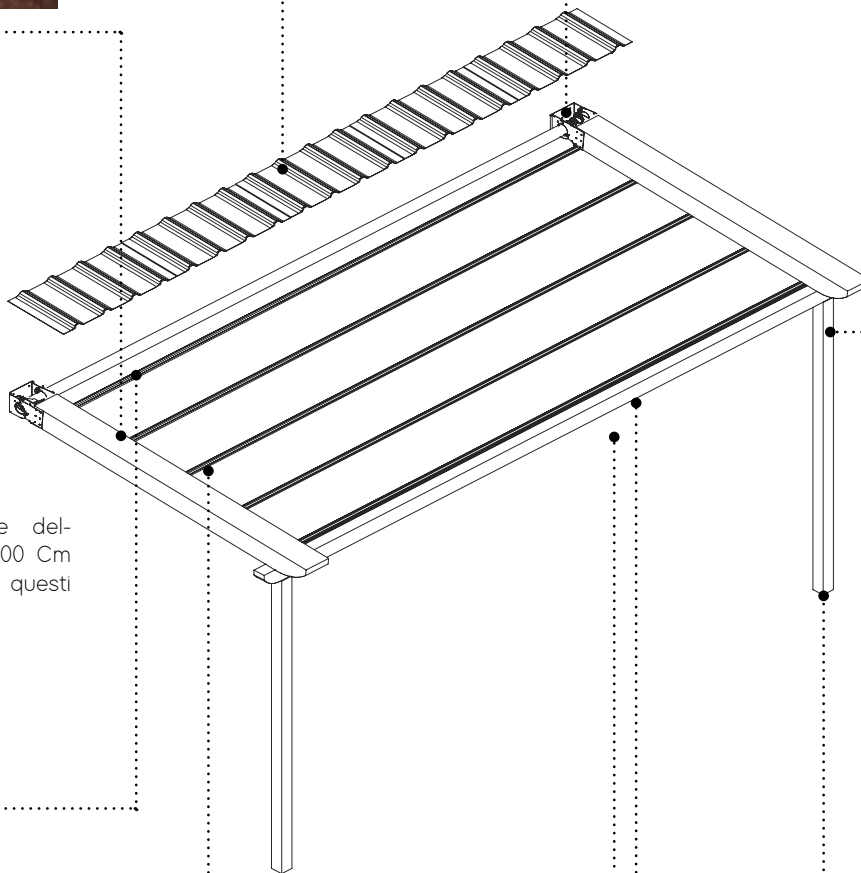


LEGNO MAXY

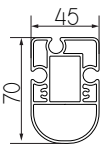
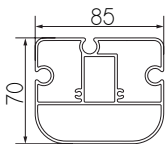
Staffe
parete
soffitto



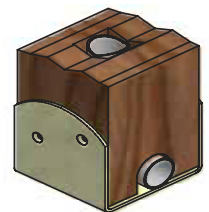
Tettino (optional)



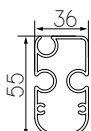
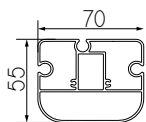
Le MAXY con interasse delle guide superiore a 400 Cm verranno realizzate con questi profili.



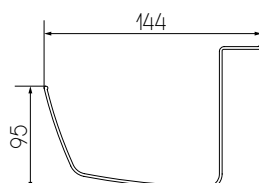
Gamba
con scarico
acqua
integrato



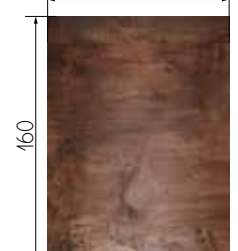
Le MAXY con interasse delle guide inferiore a 400 Cm verranno realizzate con questi profili.



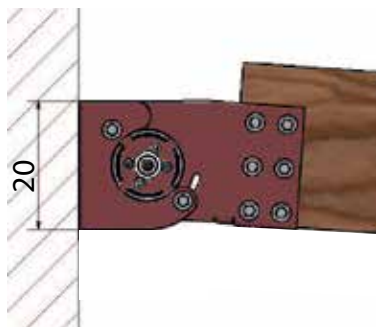
Gronda (optional)



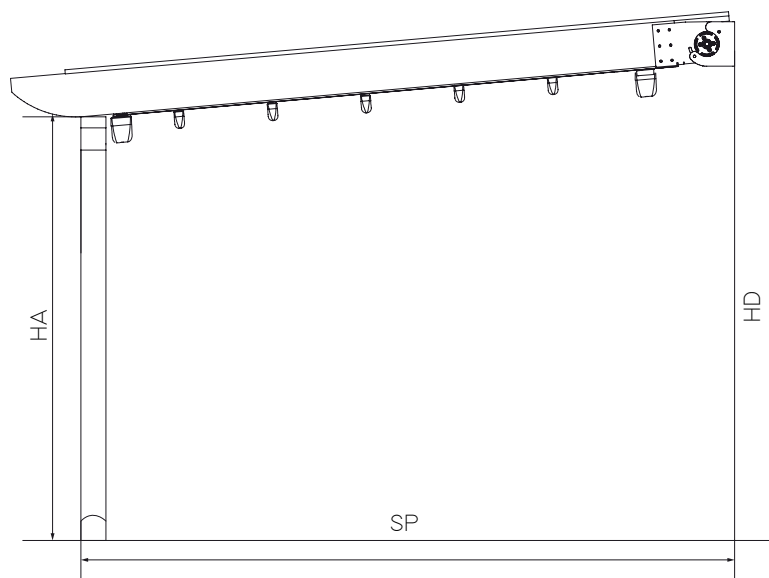
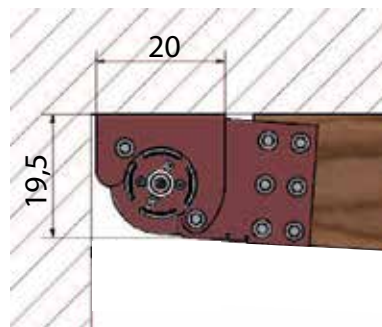
Traversa
120



Installazione a soffitto



Installazione a parete



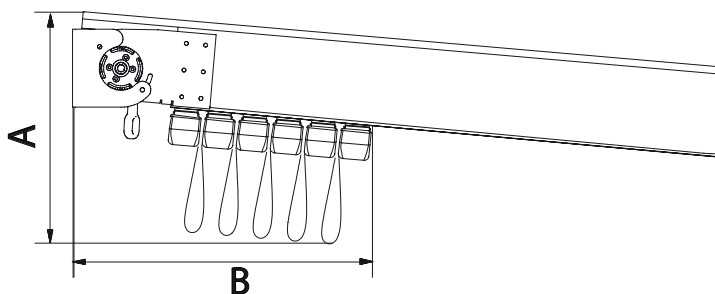
HA= Altezza avanti intesa come altezza gamba.

HD= Altezza dietro intesa sopra staffe (nel caso fosse presente il tettino intesa sopra tettino)

SP= Sporgenza intesa da parete a esterno gamba

L= Larghezza intesa esteno arcareccio

Ingombri tenda impacchettata



- SP SPORGENZA
- A INGOMBRO TELO IN ALTEZZA
(variabile secondo inclinazione)
- B INGOMBRO TELO IN SPORGENZA
- P NUMERO PROFILI PORTATESSUTO
(COMPRESO TERMINALE)

SP	A* CM	B* CM	P =
200	40,5	51	4
250	42	58	5
300	43,5	60	6
350	45	67	7
400	46,5	74	8
450	48	81	9
500	49,5	88	10
550	51	95	11
600	52,5	102	12
650	54	109	13
680	55,5	206	14

*VALORI INDICATIVI

La distanza tra i portatessuti non è mai superiore a cm. 60

LEGNO MAXY

1 MODULO

		Larghezza					Antigoccia
		250	300	350	400	450	
Sporgenza	200	4.917	5.191	5.486	5.676	5.980	72
	250	5.425	5.705	6.041	6.254	6.596	107
	300	5.934	6.220	6.597	6.833	7.214	
	350	6.274	6.596	6.998	7.245	7.644	143
	400	6.731	6.998	7.355	7.532	7.888	
	450	7.231	7.513	7.880	8.061	8.437	179
	500	7.578	7.869	8.260	8.440	8.827	
	550	8.079	8.398	8.836	9.048	9.482	239
	600	8.432	8.757	9.217	9.424	9.882	
	650	8.783	9.113	9.594	9.756	10.274	255
680	9.135	9.473	9.974	10.175	10.669		
Gronda		246		327		407	

2 MODULI

		Larghezza								Antigoccia	
		500	550	600	650	700	750	800	850		900
Sporgenza	200	7.444	7.712	7.909	8.302	8.497	8.682	8.866	9.260	9.448	72
	250	8.210	8.553	8.776	9.235	9.458	9.675	9.891	10.354	10.569	107
	300	9.008	9.395	9.645	10.173	10.419	10.669	10.916	11.448	11.695	
	350	9.516	9.927	10.176	10.739	10.986	11.239	11.490	12.053	12.309	143
	400	10.028	10.453	10.707	11.307	11.557	11.805	12.058	12.661	12.911	
	450	10.831	11.276	11.530	12.165	12.419	12.675	12.920	13.561	13.811	179
	500	11.276	11.740	11.993	12.668	12.914	13.168	13.427	14.096	14.352	
	550	12.132	12.643	12.931	13.666	13.950	14.233	14.517	15.255	15.539	239
	600	12.581	13.112	13.398	14.170	14.452	14.740	15.024	15.795	16.084	
	650	13.028	13.581	13.862	14.671	14.953	15.244	15.534	16.338	16.625	255
680	13.475	14.047	14.323	15.175	15.458	15.750	16.041	16.767	17.170		
Gronda		489		570		652		735		815	

3 MODULI

		Larghezza									Antigoccia
		950	1000	1050	1100	1150	1200	1250	1300	1350	
Sporgenza	200	11.408	11.923	12.115	12.320	12.502	12.697	12.890	13.392	13.898	72
	250	12.593	13.186	13.411	13.635	13.858	14.077	14.301	14.890	15.480	107
	300	13.775	14.452	14.711	14.950	15.207	15.458	15.710	16.391	17.063	
	350	14.439	15.165	15.426	15.677	15.933	16.190	16.444	17.175	17.906	143
	400	15.101	15.888	16.141	16.403	16.660	16.918	17.175	17.955	18.738	
	450	16.161	16.981	17.258	17.515	17.772	18.035	18.297	19.131	19.969	179
	500	16.742	17.632	17.893	18.153	18.417	18.677	18.936	19.827	20.719	
	550	18.010	18.975	19.270	19.559	19.852	20.144	20.436	21.407	22.384	239
	600	18.585	19.608	19.901	20.196	20.491	20.785	21.080	22.106	23.135	
	650	19.157	20.247	20.535	20.836	21.133	21.426	21.721	22.804	23.881	255
680	19.735	20.885	21.169	21.476	21.774	22.067	22.368	23.501	24.633		
Gronda		899		981		1.062		1.141		1.223	

Di serie per 1/2/3 moduli:

Struttura in alluminio colori Bianco 9010, Avorio 1013, Marrone 8017, Antracite DR 703 e Corten, nella tenda di colore Corten il tettino di serie sarà marrone 8017

Struttura in legno di abete impregnato in autoclave con ulteriore colorazione di impregnanti ad acqua nei colori Noce chiaro, Mirto, Castagno e Antracite;

Finitura arcarecci a scelta (vedi pag. 234);

Copertura in pvc Sattler oscurante colori Bianco Grigio e Vaniglia oppure pvc Valmex oscurante gofrato colori bianco, avorio e grigio, pvc opatex.

Se non specificato al momento dell'ordine la tenda verrà fornita attacco a parete.

Optional:

Copertura con Soltis W 96	+ 25%
Colore struttura in alluminio non di serie	+ 20% (m.f.€ 90,00 netto)
Struttura in legno impregnato nei colori non di serie	+ 5%
Struttura in legno verniciato colori RAL	+ 10%
Guarnizione di rifinitura per gole portatessuto	2,15 ml

TETTUCCI

Tettuccio copritelo in alluminio (verniciato soltanto sopra) completo di profilo a "L" e "c", staffe di fissaggio e Traversa:

da cm 60 (per tenda pr. max 250 cm)	99,13 ml
da cm 80 (per tenda pr. max 350 cm)	145,75 ml
da cm 100 (per tenda pr. max 500 cm)	171,92 ml
da cm 120 (per tenda pr. max 600 cm)	198,24 ml
da cm 150 (per tenda pr. max 800 cm)	292,72 ml

Tettuccio copritelo in Resina antirumore* (bifacciale) completo di profilo a "L" e "c", staffe di fissaggio e Traversa:

da cm 60 (per tenda pr. max 250 cm)	66,22 ml
da cm 80 (per tenda pr. max 350 cm)	87,87 ml
da cm 100 (per tenda pr. max 500 cm)	109,79 ml
da cm 120 (per tenda pr. max 600 cm)	132,26 ml
da cm 150 (per tenda pr. max 800 cm)	164,67 ml

MOTORE LATERALE VAILA

Motorizzazione A fino a L. 4 mt. x Sp.fino a 4 mt (ME-OH 50 + Elo 1)	655,49 pz
Motorizzazione B da L. 4,1 a 6 mt. x Sp. 5 mt. (ME-OH 80 + Elo 1)	718,56 pz
Motorizzazione C da L. 6,1 a 8 mt. x Sp. 6,8 mt (ME-OH 120 + Elo 1)	773,07 pz
Motorizzazione D da L. 8,1 a 15 mt. x Sp. 8 mt. (2 MV-120 + centralina e Elo 1)	1.270,97 pz

MOTORE CENTRALE VAILA

Motorizzazione E fino a L. 4 mt. x Sp.fino a 4 mt. (ME-OH 50 + Elo 1) con supporti a parete	734,31 pz
Motorizzazione F da L. 4,1 a 6 mt. x Sp. 6 mt. (ME-OH 80 + Elo 1) con supporti a parete	790,00 pz
Motorizzazione G da L. 6,1 a 10 mt. x Sp. 6,8 mt. (ME-OH 120 + Elo 1) con supporti a parete	844,59 pz

Profilo supporto motore centrale completo di attacchi

Largh.	250	300	350	400
€	165	182	201	217

Sensore Windy Pergola vaila (anemometro con sensore pioggia e temperatura) 250,83 pz

Illuminazione Pag.248

***Tettuccio antirumore in resina** di poliestere stabilizzata agli UV rinforzata con fibra di vetro. Faccia esterna rivestita con film in poliestere antiabrasione (peso: 1,300 kg/mq), disponibile in 2 colori: Bianco 9016 (in abbinamento al Bianco 9010 e all'Avorio 1013), e Grigio scuro (in abbinamento all'Antracite DR-703, Marrone 8017 e al Corten),
Qualora desideriate abbinamenti diversi vogliate farne richiesta al momento dell'ordine.

E95 ARCO WOOD



Pergola in alluminio rivestito in legno di abete, impregnato a pressione in autoclave con l'utilizzo di sali ecologici privi di cromo ed arsenico (omologati dai principali istituti europei), con ulteriore colorazione tramite nobilitazione a base di impregnanti ad acqua, completa di tenda apribile ad impacchettamento (con telo teso a tenda aperta) e arco lamellare in abete impregnato. Tutti i profili (traverse, guide) sono realizzati in alluminio estruso verniciato.

La copertura, realizzata in pvc oscurante, è composta da un unico telo, realizzato con un particolare sistema salvagoccia. La movimentazione avviene per mezzo di un motore elettronico con radiocomando.

Inclinazione minima consigliata per un corretto funzionamento 15%.

LE NOSTRE PERGOLE SONO REALIZZATE CON TUBO AVVOLGITORE ED ACCESSORI IN ALLUMINIO.

N.B. DI SERIE IL TELO VIENE FORNITO NON ASSEMBLATO, SOLO SUI MODELLI AD UN MODULO

SU RICHIESTA E POSSIBILE AVERE IL TELO ASSEMBLATO SUI PORTATESSUTO.

LE FESSURE SUL LEGNO SONO UN FENOMENO NATURALE DA NON CONSIDERARE COME DIFETTO

LE FESSURE DA RITIRO

Il legno è materia viva, in movimento, soggetta ad una continua trasformazione nel tempo.

La consistenza al tatto, il colore ed il profumo regalano sensazioni uniche.

Tuttavia, a differenza dell'acciaio o del cemento, il legno presenta dei segni caratteristici, spesso erroneamente intesi come difetti, che ne interrompono la regolarità cromatica o la continuità della superficie.

I fenomeni di fessurazione, in particolare, vengono spesso interpretati come segnali di rottura o cedimento, mentre dipendono dall'essiccazione del legno e dal ritiro che consegue alla perdita di acqua in ambienti troppo secchi, o per un'eccessiva esposizione a fonti dirette di calore.

La conoscenza aiuta ad interpretare correttamente le fessure da ritiro: tali segni, così come i nodi o le irregolarità cromatiche, sono manifestazioni della vitalità del legno, e fanno parte della bellezza di questo materiale naturale.

Di serie per 1/2/3 moduli:

Struttura in alluminio colori Bianco 9010, Avorio 1013, Marrone 8017, Antracite DR 703 e Corten, nella tenda di colore Corten il tettino di serie sarà marrone 8017

Struttura in legno di abete impregnato in autoclave con ulteriore colorazione di impregnanti ad acqua nei colori Noce chiaro, Mirto, Castagno e Antracite;

Finitura arcarecci a scelta (vedi pag. 234);

Copertura in pvc Sattler oscurante colori Bianco Grigio e Vaniglia oppure pvc Valmex oscurante goffrato colori bianco, avorio e grigio, pvc opatex.

Se non specificato al momento dell'ordine la tenda verrà fornita attacco a parete.

E95 ARCO WOOD



ral 9010



ral 1013



ral 8017



antracite



corten



Colori Alluminio



Noce chiaro



Mirto



Castagno

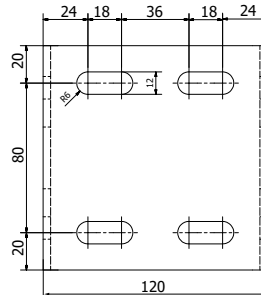
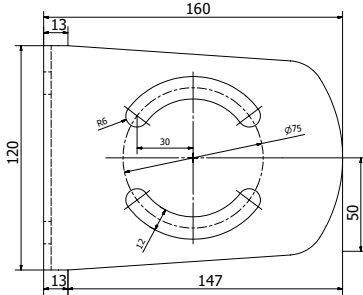


Antracite

Colori Legno



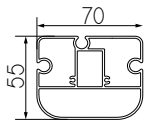
Staffe parete soffitto



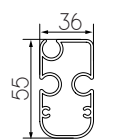
Tettino (optional)

Copriarcareccio (optional)

Portatessuto grande



Portatessuto piccolo

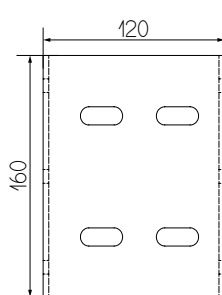
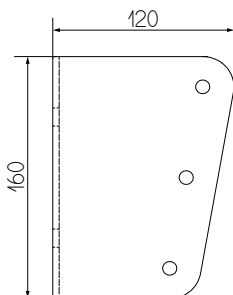


Arco

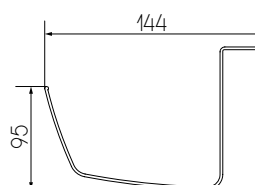
Arcarecci

Guida

Staffe a parete ARCO

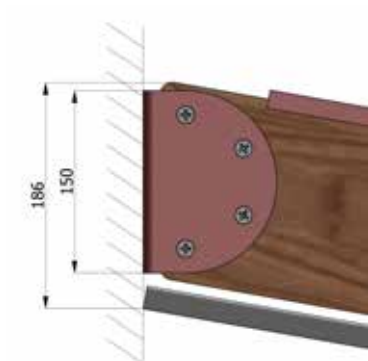


Gronda (optional)

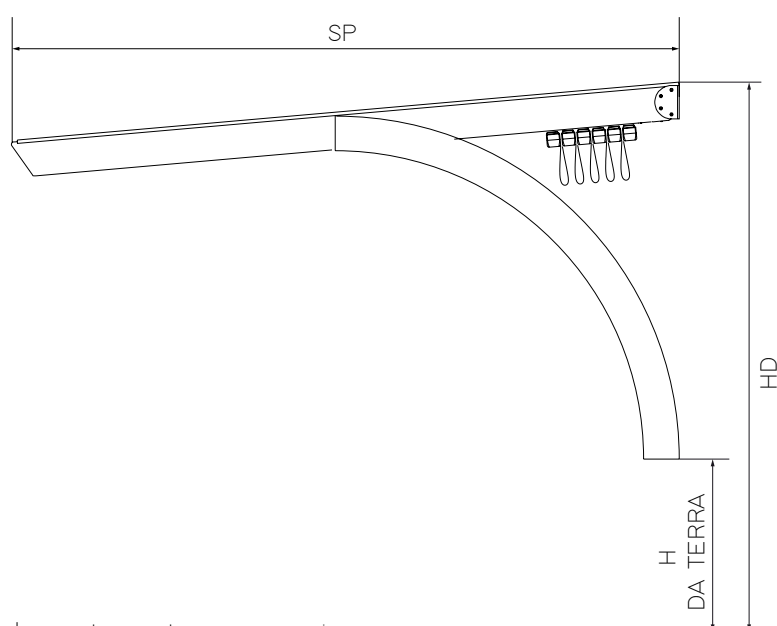
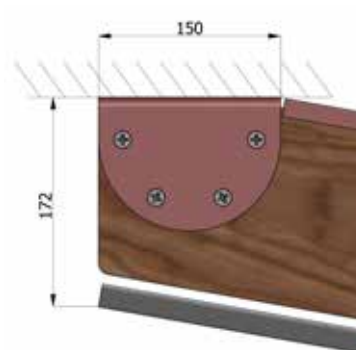


E95 ARCO WOOD

Installazione a parete

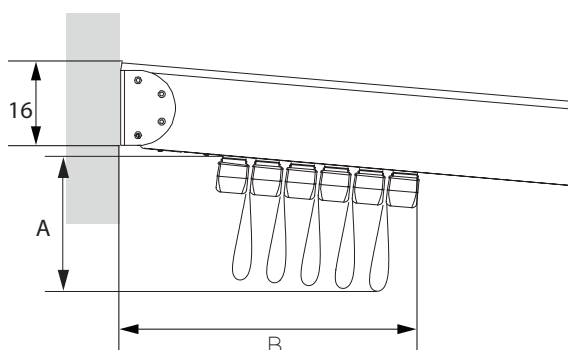


Installazione a soffitto



SP= Sporgenza intesa da parete a esterno arcareccio
L=Larghezza intesa esterno Arco

Ingombri tenda impacchettata



SP	A* CM	B* CM	P =
200	40,5	51	4
250	42	58	5
300	43,5	60	6
350	45	67	6
400	46,5	74	7

*VALORI INDICATIVI

- SP SPORGENZA
- A INGOMBRO TELO IN ALTEZZA
(variabile secondo inclinazione)
- B INGOMBRO TELO IN SPORGENZA
- P NUMERO PROFILI PORTATESSUTO
(COMPRESO TERMINALE)

La distanza tra i portatessuti non è mai superiore a cm. 60

E95 ARCO WOOD

	Larghezza				Antigoccia	
	250	300	350	400		
Sporgenza	200	4.354	4.527	5.085	5.147	72
	250	4.902	5.028	5.452	5.529	107
	300	5.452	5.532	5.819	5.915	
	350	5.639	5.812	6.045	6.329	143
	400	5.978	6.154	6.411	6.704	
Gronda	246		327			

Optional:

Copertura con Soltis W 96	+ 15%
Colore struttura in alluminio non di serie	+ 20% (m.f.€ 90,00 netto)
Struttura in legno impregnato nei colori non di serie	+ 5%
Struttura in legno verniciato colori RAL	+ 10%
Guarnizione di rifinitura per gole portatessuto	2,15 ml
Copriarcareccio in alluminio	37,17 ml

TETTUCCI

Tettuccio copritelo in alluminio (verniciato soltanto sopra) completo di profilo a "L" e "c", staffe di fissaggio e Traversa:

da cm 60 (per tenda pr. max 250 cm)	99,13 ml
da cm 80 (per tenda pr. max 350 cm)	145,75 ml
da cm 100 (per tenda pr. max 500 cm)	171,92 ml

Tettuccio copritelo in Resina antirumore* (bifacciale) completo di profilo a "L" e "c", staffe di fissaggio e Traversa:

da cm 60 (per tenda pr. max 250 cm)	66,22 ml
da cm 80 (per tenda pr. max 350 cm)	87,87 ml
da cm 100 (per tenda pr. max 500 cm)	109,79 ml

MOTORE LATERALE VAILA

Motorizzazione A fino a L. 4 mt. x Sp.fino a 4 mt (ME-OH 50 + Elo 1)	655,49 pz
--	-----------

MOTORE CENTRALE VAILA

Motorizzazione E fino a L. 4 mt. x Sp.fino a 4 mt. (ME-OH 50 + Elo 1) con supporti a parete	734,31 pz
---	-----------

Profilo supporto motore centrale completo di attacchi

Largh.	250	300	350	400
€	165	182	201	217

Sensore Windy Pergola vaila (anemometro con sensore pioggia e temperatura)	250,83 pz
Illuminazione vedi pagina	Pag.248

***Tettuccio antirumore in resina** di poliestere stabilizzata agli UV rinforzata con fibra di vetro. Faccia esterna rivestita con film in poliestere antiabrasione (peso: 1,300 kg/mq), disponibile in 2 colori: Bianco 9016 (in abbinamento al Bianco 9010 e all'Avorio 1013), e Grigio scuro (in abbinamento all'Antracite DR-703, Marrone 8017 e al Corten),
Qualora desideriate abbinamenti diversi vogliate farne richiesta al momento dell'ordine.

SUPERIOR PACK



E' una pergola interamente realizzata in alluminio verniciato, movimentata con motore elettronico radiocomandato, addossata, e permette di coprire superfici anche molto estese con un minimo ingombro delle gambe sul pavimento.

Il telo saldato ogni 60 cm è dotato di zip laterali, guarnizione antigoccia e cordini di trazione, per mantenere perfettamente teso il telo, sia in apertura che in chiusura, è avvolto su un tubo avvolgitore rinforzato di diametro 100.

Cuciture di rinforzo lungo le sporgenze del telo, per mantenere il telo in perfetta tensione quando è aperto; copertura in PVC Pretensionato 302 Preconstraint perfettamente elastico, più leggero rispetto al PVC Oscurante;

La SUPERIOR PACK consente di coprire spazi sottostanti di vaste dimensioni, potendo affiancare fino a 5 moduli.

Inclinazione minima consigliata per un corretto funzionamento 15%.

LE NOSTRE PERGOLE SONO REALIZZATE CON TUBO AVVOLGITORE ED ACCESSORI IN ALLUMINIO.

	VA.I.L.A. S.p.A. Via Campo Gillaro,34 00030 S.Cesareo (RM)
Larghezza Cm 500 Sporgenza Cm 500 Resistenza al vento EN 13561:2015 Classe tecnica 6 Resistenza sacche d'acqua EN 1933 Classe tecnica 2 Alimentazione 220v-50 Hz Potenza assorbita 115-255 W UNI EN 1932:2013 DIRETTIVA 205/2011	

SUPERIOR PACK



ral 9010



ral 1013



ral 8017



antracite

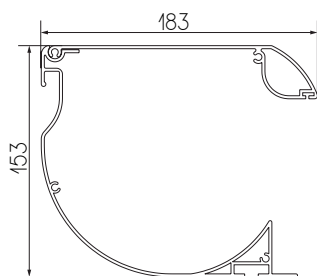


corten

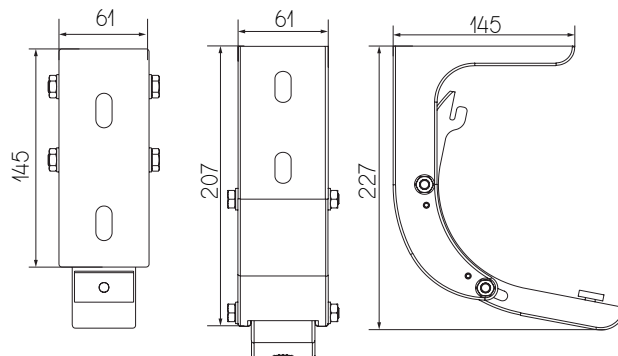


SUPERIOR PACK

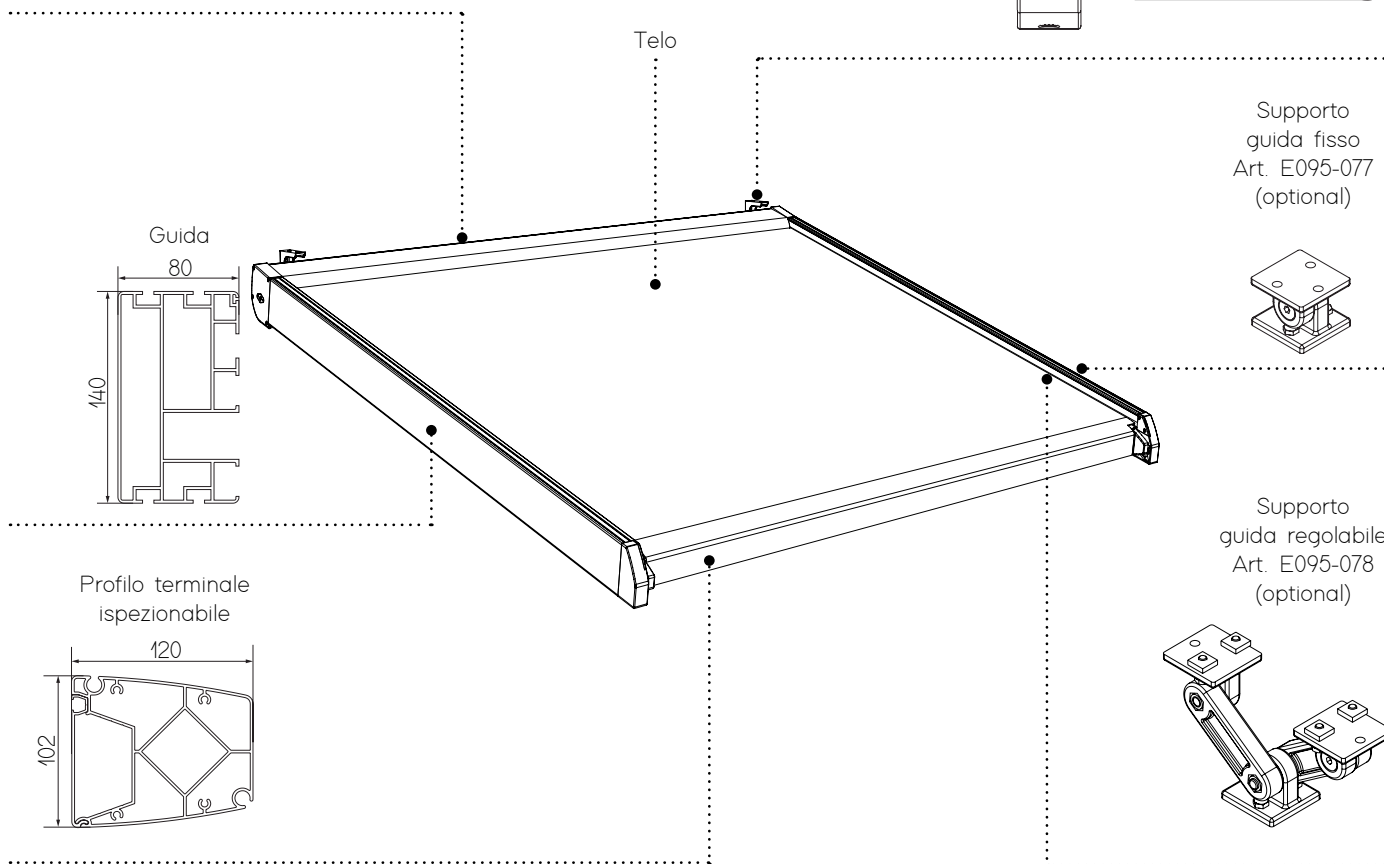
Profilo cassonetto
ispezionabile



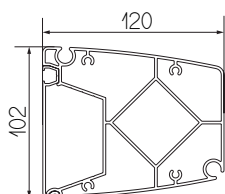
Staffa parete soffitto



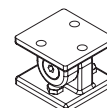
Telo



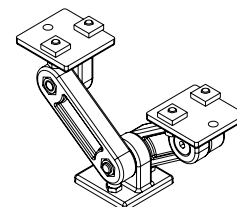
Profilo terminale
ispezionabile



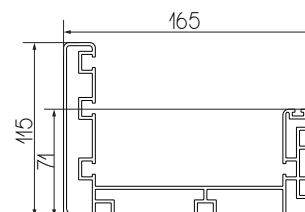
Supporto
guida fisso
Art. E095-077
(optional)



Supporto
guida regolabile
Art. E095-078
(optional)

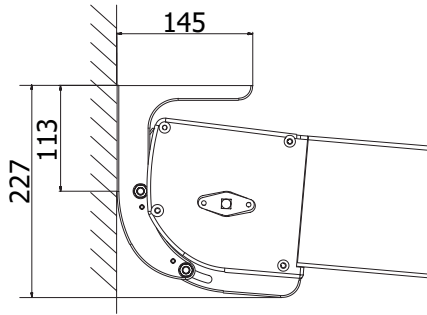


Gronda autoportante (optional)

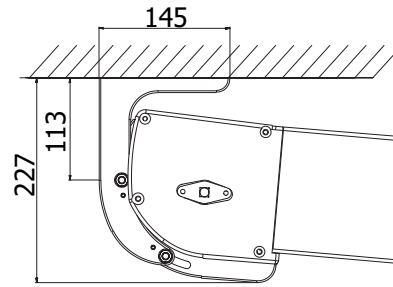


SUPERIOR PACK

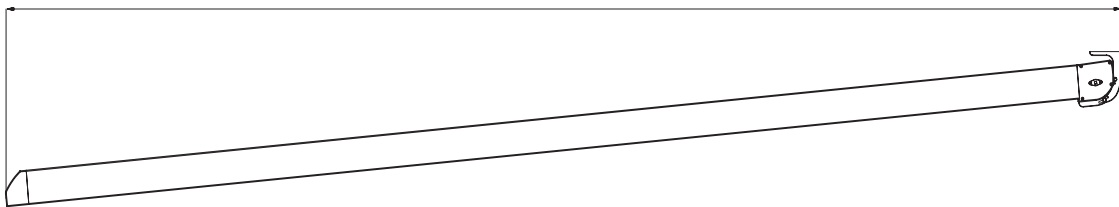
Installazione a parete



Installazione a soffitto

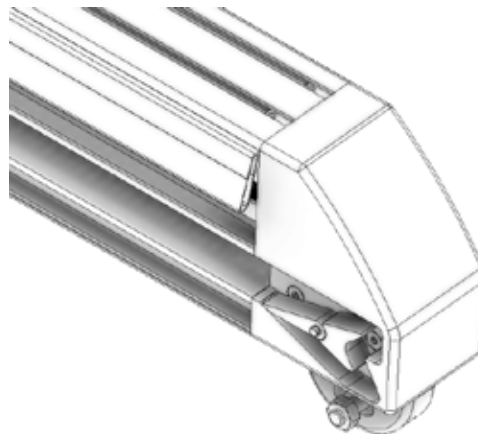
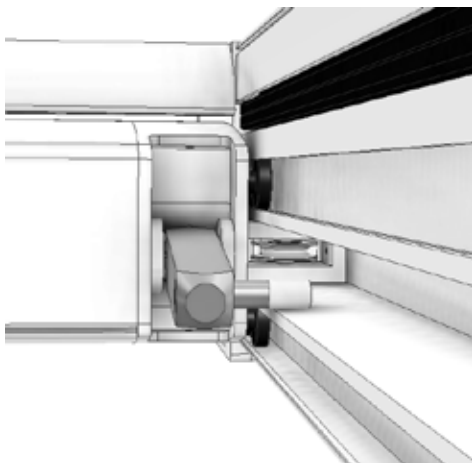


SPORGENZA



SP= Sporgenza intesa da parete a esterno puntale
L= intesa esterno guida
Se e' presente la gronda (optional)
specificare se la sporgenza e' esterno gronda o
esterno puntale.

Aggancio automatico meccanico



SUPERIOR PACK

1 MODULO

		Larghezza						
		200	250	300	350	400	450	500
Sporgenza	250	2.843	2.974	3.103	3.309	3.474	3.955	4.158
	300	3.194	3.364	3.535	3.793	3.984	4.521	4.784
	350	3.553	3.756	3.957	4.249	4.464	5.032	5.326
	400	3.898	4.112	4.328	4.645	4.853	5.447	5.765
	450	4.040	4.264	4.489	4.828	5.042	5.862	6.204
	500	4.272	4.507	4.746	5.109	5.319	6.276	6.641
	550	4.550	4.832	5.116	5.526	5.779		
	600	4.832	5.157	5.482	5.948	6.235		
	650	5.116	5.482	5.850				
	700	5.476	5.808	6.217				

Per le sporgenze da cm. 401 A cm. 500 È richiesta un'inclinazione minima del 20%

2 MODULI

		Larghezza											
		450	500	550	600	650	700	750	800	850	900	950	1000
Sporgenza	250	5.819	5.948	6.080	6.209	6.412	6.616	6.784	6.951	7.431	7.910	8.113	8.314
	300	6.557	6.729	6.900	7.070	7.325	7.584	7.776	7.971	8.507	9.045	9.308	9.571
	350	7.307	7.512	7.713	7.915	8.209	8.503	8.715	8.929	9.497	10.064	10.357	10.653
	400	8.010	8.225	8.440	8.655	8.972	9.287	9.498	9.705	10.298	10.896	11.213	11.531
	450	8.307	8.530	8.754	8.978	9.318	9.657	9.870	10.083	11.104	11.729	12.070	12.410
	500	9.687	9.014	9.256	9.491	9.853	10.218	10.427	10.639	11.906	12.561	12.923	13.288
	550	9.382	9.664	9.948	10.232	10.643	11.054	11.305	11.556				
	600	9.990	10.316	10.640	10.965	11.430	11.898	12.183	12.471				
	650	10.598	10.965	11.333	11.697								
	700	11.206	11.613	12.025	12.432								

Per le sporgenze da cm. 401 A cm. 500 È richiesta un'inclinazione minima del 20%

3 MODULI

		Larghezza													
		850	900	950	1000	1050	1100	1150	1200	1250	1300	1350	1400	1450	1500
Sporgenza	250	9.184	9.314	9.518	9.720	9.923	10.092	10.261	10.425	10.906	11.384	11.588	12.067	12.267	12.472
	300	10.434	10.603	10.860	11.117	11.375	11.568	11.761	11.955	12.492	13.029	13.292	13.830	14.092	14.356
	350	11.672	11.872	12.166	12.461	12.750	12.966	13.180	13.393	13.961	14.527	14.823	15.390	15.684	15.978
	400	12.766	12.982	13.299	13.616	13.934	14.144	14.350	14.558	15.154	15.750	16.066	16.660	16.977	17.296
	450	13.243	13.466	13.806	14.146	14.487	14.698	14.912	15.126	16.347	16.969	17.309	17.932	18.273	18.612
	500	14.000	14.239	14.600	14.961	15.329	15.536	15.749	15.958	17.541	18.190	18.552	19.202	19.569	19.871
	550	15.063	15.347	15.758	16.171	16.581	16.833	17.084	17.337						
	600	16.124	16.447	16.914	17.379	17.846	18.131	18.420	18.703						
	650	17.180	17.547												
	700	18.239	18.648												

Per le sporgenze da cm. 401 A cm. 500 È richiesta un'inclinazione minima del 20%

SUPERIOR PACK

4 MODULI

		Larghezza															
		1250	1300	1350	1400	1450	1500	1550	1600	1650	1700	1750	1800	1850	1900	1950	2000
Sporgenza	250	12.659	12.789	13.028	13.231	13.398	13.566	13.734	13.902	14.382	14.863	15.338	15.819	16.022	16.224	16.425	16.628
	300	14.420	14.587	14.910	15.165	15.360	15.553	15.749	15.940	16.478	17.015	17.552	18.088	18.352	18.613	18.875	19.139
	350	16.136	16.337	16.709	17.004	17.215	17.431	17.643	17.857	18.425	18.992	19.559	20.129	20.420	20.715	21.009	21.307
	400	17.619	17.835	18.261	18.581	17.343	17.552	19.203	19.412	20.007	20.603	21.195	21.791	22.108	22.426	22.744	23.062
	450	18.284	18.508	18.975	19.314	19.526	19.741	19.955	20.168	21.587	22.211	22.831	23.454	23.795	24.136	24.476	24.815
	500	19.320	19.557	20.072	20.867	20.644	20.855	21.064	21.276	23.171	23.820	24.467	25.116	25.481	25.846	26.208	26.570
	550	20.841	21.126	21.697	22.108	22.287	22.610	22.862	23.113								
	600	22.356	22.682	23.329													
650	23.871	24.238	24.961														

Per le sporgenze da cm. 401 A cm. 500 È richiesta un'inclinazione minima del 20%

5 MODULI

		Larghezza																	
		1650	1700	1750	1800	1850	1900	1950	2000	2050	2100	2150	2200	2250	2300	2350	2400	2450	2500
Sporgenza	250	16.134	16.265	16.468	16.671	16.874	17.042	17.210	17.375	17.856	18.335	18.815	19.017	19.496	19.978	20.179	20.382	20.582	20.784
	300	18.404	18.575	18.830	19.088	19.345	19.539	19.734	19.924	20.462	21.000	21.537	21.799	22.337	22.874	23.137	23.400	23.663	23.925
	350	20.602	20.802	21.096	21.389	21.681	21.894	22.108	22.322	22.889	23.457	24.025	24.318	24.886	25.454	25.748	26.043	26.338	26.633
	400	22.471	22.688	23.007	23.324	23.641	23.848	24.056	24.266	24.859	25.454	26.047	26.367	26.961	27.557	27.875	28.191	28.510	28.827
	450	23.328	23.550	23.891	24.229	24.570	24.782	24.995	25.211	26.829	28.159	28.073	28.413	29.036	29.660	30.002	30.340	30.681	31.021
	500	24.637	24.878	25.238	25.601	25.963	26.174	26.384	26.598	28.800	30.864	30.097	30.462	31.108	31.761	32.127	32.490	32.856	33.196
	550	26.621	26.902	27.315	27.728	28.137	28.390	28.642	28.892										

Per le sporgenze da cm. 401 A cm. 500 È richiesta un'inclinazione minima del 20%

Di serie per 1/2/3/4/5 Moduli:

un motore per ogni modulo (telecomando escluso)

Struttura in alluminio colori Bianco 9010, Avorio 1013, Marrone 8017, Antracite DR 703 e Corten;

copertura in pvc 302 Precontraint tinta unita, guarnizione antigoccia.

Optional:

Supporto guida regolabile attacco sotto struttura Art. E095-078

€ 42,55 Pz

Supporto guida regolabile E095-076

€ 14,87 Pz

Telecomando

Elo 1

€ 80,10

Elo 3

€ 91,16

Elo 6

€ 102,21

Copertura con Soltis W 96

+ 20%

Colore struttura in alluminio non di serie

+ 20% (m.f.€ 90,00 netto)

Colore finto legno (verniciatura solo profili)

+ 30% (m.f.€ 150,00 netto)

Colore finto legno verniciatura completa (profili e accessori)

+ 50% (m.f.€ 150,00 netto)

Tettino muro/cassonetto

€ 43,75 ml.

Tettino a C copriguida per affiancate

€ 43,75 ml

Gronda autoportante con tappi

€ 98,54 ml

Sensore Windy Pergola

(anemometro con sensore pioggia e temperatura)

€ 250,83 pz

SUPERIOR



E' una pergola interamente realizzata in alluminio verniciato, movimentata con motore elettronico radiocomandato, addossata, e permette di coprire superfici anche molto estese con un minimo ingombro delle gambe sul pavimento.

Il telo saldato ogni 60 cm è dotato di zip laterali, guarnizione antigoccia e cordini di trazione, per mantenere perfettamente teso il telo, sia in apertura che in chiusura, è avvolto su un tubo avvolgitore rinforzato di diametro 100.

La SUPERIOR consente di coprire spazi sottostanti di vaste dimensioni, potendo affiancare fino a 5 moduli.

Inclinazione minima consigliata per un corretto funzionamento 15%.

	VA.I.L.A. S.p.A. Via Campo Gillaro,34 00030 S.Cesareo (RM)
Larghezza Cm 500 Sporgenza Cm 500 Resistenza al vento EN 13561:2015 Classe tecnica 6 Resistenza sacche d'acqua EN 1933 Classe tecnica 2 Alimentazione 220v-50 Hz Potenza assorbita 115-255 W UNI EN 1932:2013 DIRETTIVA 205/2011	

SUPERIOR



ral 9010



ral 1013



ral 8017



antracite

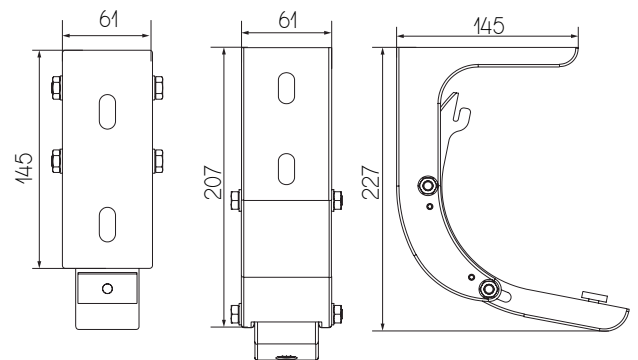


corten

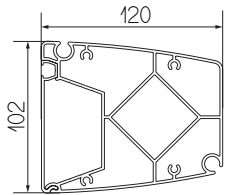


SUPERIOR

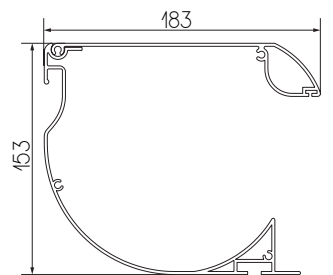
Staffa parete soffitto



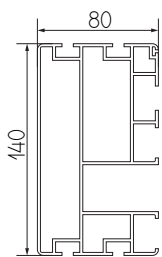
Profilo terminale ispezionabile



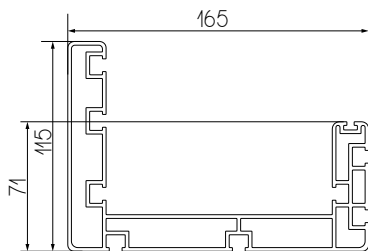
Profilo cassonetto ispezionabile



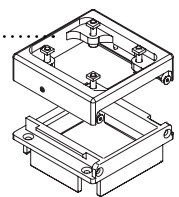
Guida



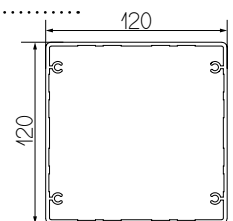
Gronda autoportante



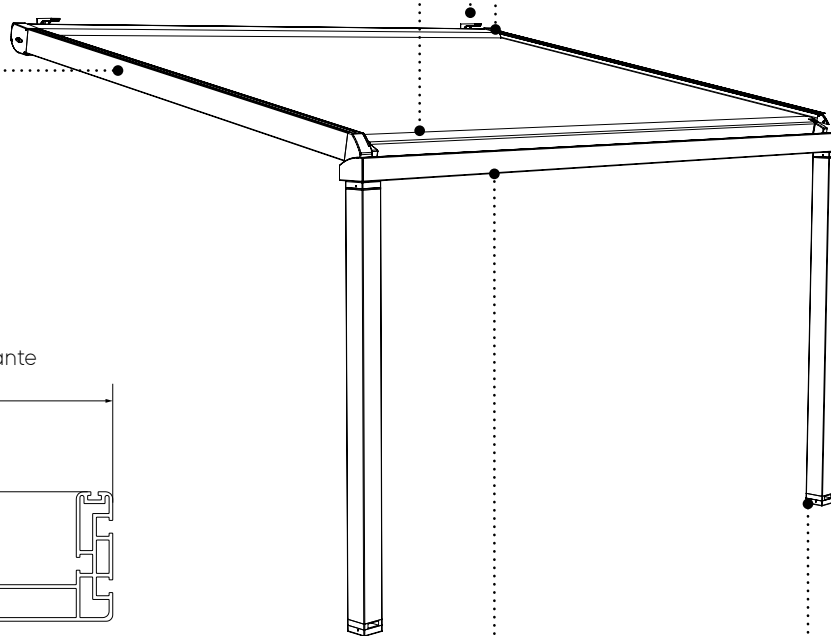
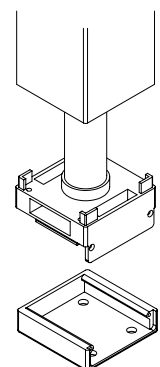
Innesto gamba



Profilo gamba

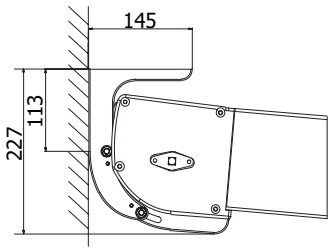


Piede con scarico acqua integrato

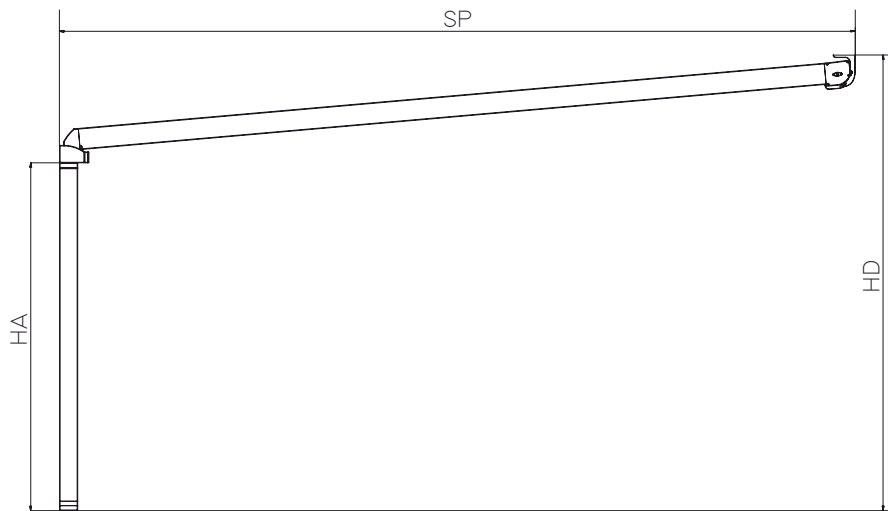
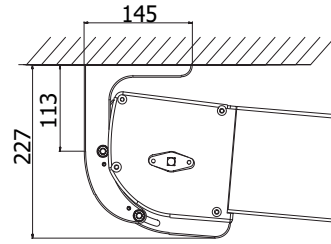


SUPERIOR

Installazione a parete



Installazione a soffitto



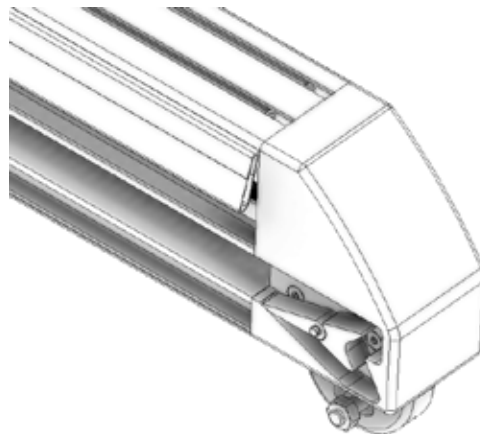
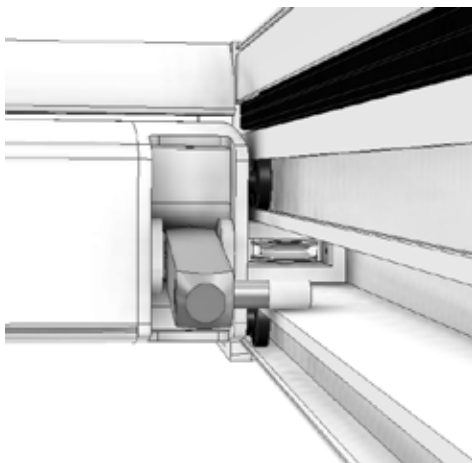
HA= Altezza avanti intesa sotto gronda

HD= Altezza dietro intesa sopra staffe (nel caso in cui fosse presente il tettino intesa sopra tettino)

SP= Sporgenza intesa da parete a esterno gamba

L= Larghezza intesa esterno guida

Aggancio automatico meccanico



SUPERIOR

1 MODULO

		Larghezza						
		200	250	300	350	400	450	500
Sporgenza	250	3.350	3.480	3.609	3.813	3.981	4.460	4.664
	300	3.700	3.867	4.039	4.298	4.491	5.027	5.291
	350	4.059	4.261	4.463	4.755	4.971	5.538	5.832
	400	4.404	4.618	4.832	5.150	5.358	5.952	6.269
	450	4.548	4.770	4.994	5.335	5.548	6.368	6.707
	500	4.774	5.014	5.251	5.614	5.823	6.783	7.146
	550	5.055	5.339	5.620	6.033	6.283		
	600	5.339	5.663	5.988	6.455	6.740		
	650	5.620	5.988	6.355				
	700	5.904	6.313	6.724				

Per le sporgenze da cm. 401 A cm. 500 È richiesta un'inclinazione minima del 20%

2 MODULI

		Larghezza											
		450	500	550	600	650	700	750	800	850	900	950	1000
Sporgenza	250	6.577	6.706	6.837	6.967	7.172	7.375	7.541	7.708	8.188	8.667	8.871	9.071
	300	7.316	7.489	7.656	7.826	8.084	8.341	8.533	8.730	9.267	9.802	10.065	10.328
	350	8.067	8.269	8.470	8.673	8.965	9.260	9.473	9.687	10.252	10.822	11.116	11.411
	400	8.766	8.981	9.198	9.412	9.729	10.049	10.256	10.463	11.060	11.653	11.972	12.288
	450	9.064	9.286	9.514	9.736	10.075	10.414	10.627	10.841	11.899	12.485	12.826	13.167
	500	9.534	9.774	10.013	10.248	10.612	10.976	11.187	11.396	12.739	13.314	13.679	14.045
	550	10.141	10.423	10.708	10.988	11.402	11.813	12.065	12.314				
	600	10.747	11.074	11.397	11.723	12.191	12.656	12.942	13.228				
	650	11.357	11.723	12.090	12.457								
	700	11.965	12.372	12.782	13.190								

Per le sporgenze da cm. 401 A cm. 500 È richiesta un'inclinazione minima del 20%

3 MODULI

		Larghezza													
		850	900	950	1000	1050	1100	1150	1200	1250	1300	1350	1400	1450	1500
Sporgenza	250	10.193	10.324	10.529	10.730	10.934	11.102	11.335	11.437	11.918	12.394	12.598	13.078	13.280	13.482
	300	11.446	11.613	11.871	12.126	12.385	12.578	12.772	12.966	13.503	14.041	14.303	14.840	15.102	15.366
	350	12.683	12.884	13.178	13.473	13.762	13.977	14.191	14.404	14.971	15.538	15.834	16.401	16.696	16.989
	400	13.776	13.993	14.309	14.628	14.946	15.154	15.363	15.569	16.164	16.760	17.079	17.672	17.989	18.307
	450	14.254	14.478	14.818	15.157	15.495	15.708	15.923	16.137	17.358	17.980	18.326	18.943	19.283	19.623
	500	15.011	15.249	15.611	15.973	16.335	16.547	16.759	16.968	18.551	19.201	19.570	20.213	20.577	20.939
	550	16.073	16.356	16.769	17.180	17.592	17.844	18.095	18.347						
	600	17.134	17.458	17.926	18.390	18.857	19.143	19.428	19.701						
	650	18.191	18.558												
	700	19.249	19.659												

Per le sporgenze da cm. 401 A cm. 500 È richiesta un'inclinazione minima del 20%

SUPERIOR

4 MODULI

		Larghezza															
		1250	1300	1350	1400	1450	1500	1550	1600	1650	1700	1750	1800	1850	1900	1950	2000
Sporgenza	250	13.922	14.051	14.293	14.495	14.663	14.829	14.998	15.164	15.645	16.126	16.602	17.081	17.285	17.487	17.687	17.891
	300	15.682	15.852	16.173	16.430	16.622	16.818	17.011	17.203	17.740	18.278	18.815	19.352	19.615	19.877	20.140	20.403
	350	17.400	17.600	17.975	18.265	18.480	18.694	18.907	19.121	19.690	20.256	20.824	21.392	21.687	21.978	22.275	22.569
	400	19.548	19.770	20.239	20.576	20.790	21.004	21.609	21.444	21.638	22.233	22.831	23.432	23.755	24.081	24.410	24.735
	450	20.582	20.820	21.334	21.697	21.908	22.120	22.329	22.539	23.584	24.212	24.841	25.472	25.825	26.181	26.544	26.899
	500	22.104	22.390	22.960	23.371	23.622	23.875	24.125	24.375								
	550	23.629	23.957	24.587	25.047	25.339	25.631	25.920	26.215								
	600	25.153	25.526	26.210													
	650	26.675	27.092	27.837													

Per le sporgenze da cm. 401 A cm. 500 È richiesta un'inclinazione minima del 20%

5 MODULI

		Larghezza																	
		1650	1700	1750	1800	1850	1900	1950	2000	2050	2100	2150	2200	2250	2300	2350	2400	2450	2500
Sporgenza	250	17.651	17.781	17.984	18.187	18.390	18.558	18.727	18.893	19.371	19.852	20.332	20.532	21.013	21.492	21.693	21.897	22.098	22.299
	300	19.920	20.090	20.347	20.605	20.862	21.054	21.249	21.441	21.978	22.515	23.052	23.315	23.852	24.389	24.652	24.915	25.178	25.439
	350	22.116	22.318	22.610	22.905	23.198	23.410	23.623	23.839	24.407	24.972	25.540	25.835	26.402	26.970	27.263	27.559	27.854	28.148
	400	23.988	24.203	24.521	24.839	25.156	25.364	25.574	25.780	26.376	26.970	27.565	27.883	28.476	29.072	29.391	29.708	30.027	30.343
	450	24.843	25.067	25.406	25.746	26.084	26.297	26.511	26.727	28.345	28.966	29.589	29.930	30.551	31.176	31.517	31.857	32.197	32.538
	500	26.153	26.392	26.754	27.117	27.481	27.690	27.901	28.113	30.316	30.963	31.612	31.978	32.625	33.279	33.643	34.006	34.372	34.734
	550	28.136	28.419	28.830	29.243	29.655	29.906	30.157	30.408										

Per le sporgenze da cm. 401 A cm. 500 È richiesta un'inclinazione minima del 20%

Di serie per 1/2/3/4/5 Moduli:

un motore per ogni modulo (telecomando escluso)

Struttura in alluminio colori Bianco 9010, Avorio 1013, Marrone 8017, Antracite DR 703 e Corten;

copertura in pvc 302 Precontraint tinta unita, guarnizione antigoccia e Gronda autoportante.

Optional:

Supporto guida regolabile attacco sotto struttura Art. E095-078

€ 42,55 Pz

Supporto guida regolabile E095-076

€ 14,87 Pz

Telecomando

Elo 1

€ 80,10

Elo 3

€ 91,16

Elo 6

€ 102,21

Copertura con Soltis W 96

+ 20%

Colore struttura in alluminio non di serie

+ 20% (m.f. € 90,00 netto)

Colore finto legno (verniciatura solo profili)

+ 30% (m.f. € 150,00 netto)

Colore finto legno verniciatura completa (profili e accessori)

+ 50% (m.f. € 150,00 netto)

Tettino muro/cassonetto

€ 43,75 ml.

Tettino a C copriguida per affiancate

€ 43,75 ml

Sensore Windy Pergola

(anemometro con sensore pioggia e temperatura)

€ 250,83 pz

P90F



E' la struttura ideale per chi desidera una copertura superiore fissa, elegante ed essenziale. La copertura è realizzata in policarbonato compatto da 5 mm oppure può essere realizzata in policarbonato alveolare da 10 mm. Per assicurare una protezione dai raggi solari è possibile installare una tenda al di sotto della copertura, con movimentazione a corda di serie.

La struttura portante è interamente in alluminio verniciato, può raggiungere larghezze illimitate e sporgenze massime di 6 metri.

Inclinazione minima consigliata per un corretto funzionamento 5%.



VA.I.L.A. S.p.A.
Via Campo Gillaro,34
00030 S.Cesareo (RM)

Larghezza Cm 430 Sporgenza Cm 500
Resistenza al vento EN 13561:2015 Classe tecnica 6
Resistenza sacche d'acqua EN 1933 Classe tecnica 2
Alimentazione 220v-50 Hz
Potenza assorbita 115-255 W
UNI EN 1932:2013
DIRETTIVA 205/2011



ral 9010

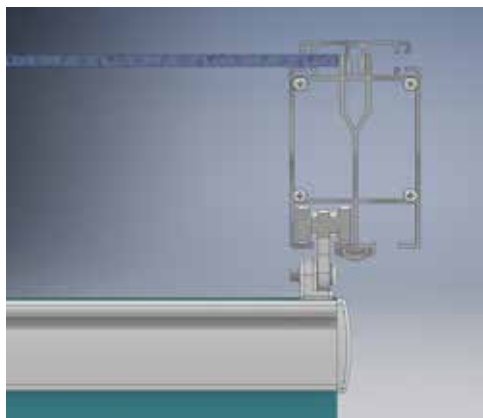
ral 1013



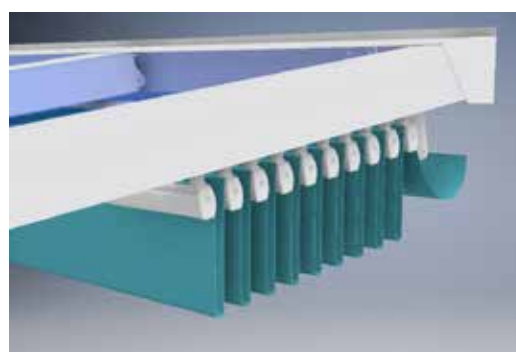
ral 8017

antracite

corten

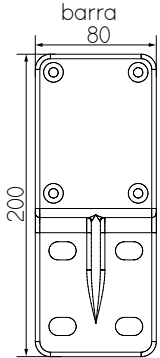


Particolare della guida con policarbonato e tenda
La guida è predisposta per l'inserimento dei led

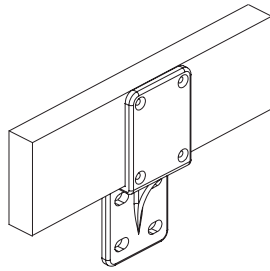


P90F

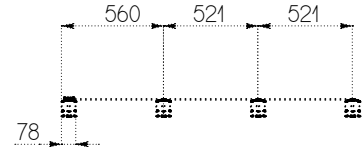
Staffa montaggio



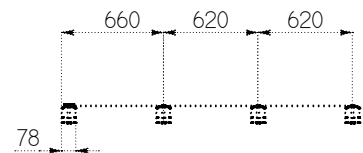
Profilo barra portante



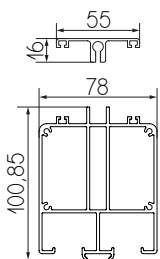
Distanza guide con policarbonato 5 mm



Distanza guide con policarbonato 10 mm



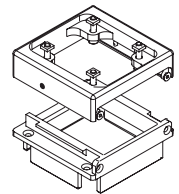
Profilo guida



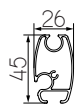
Tettino di serie



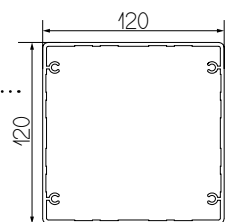
Innesto gamba



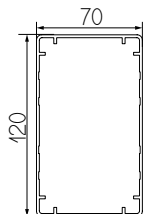
Profilo portatettino



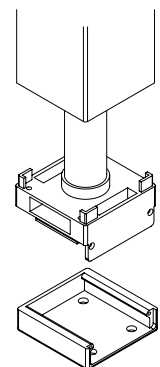
Profilo gamba



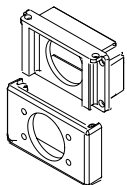
Profilo traversa (optional)



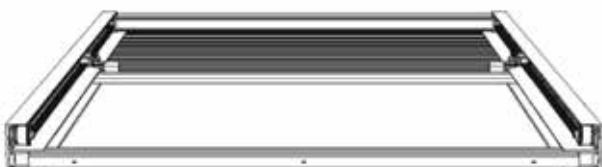
Piede con scarico acqua integrato



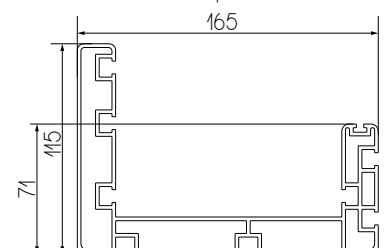
Innesto traversa (optional)



Fox Garden oscurante (optional) Pag. 226

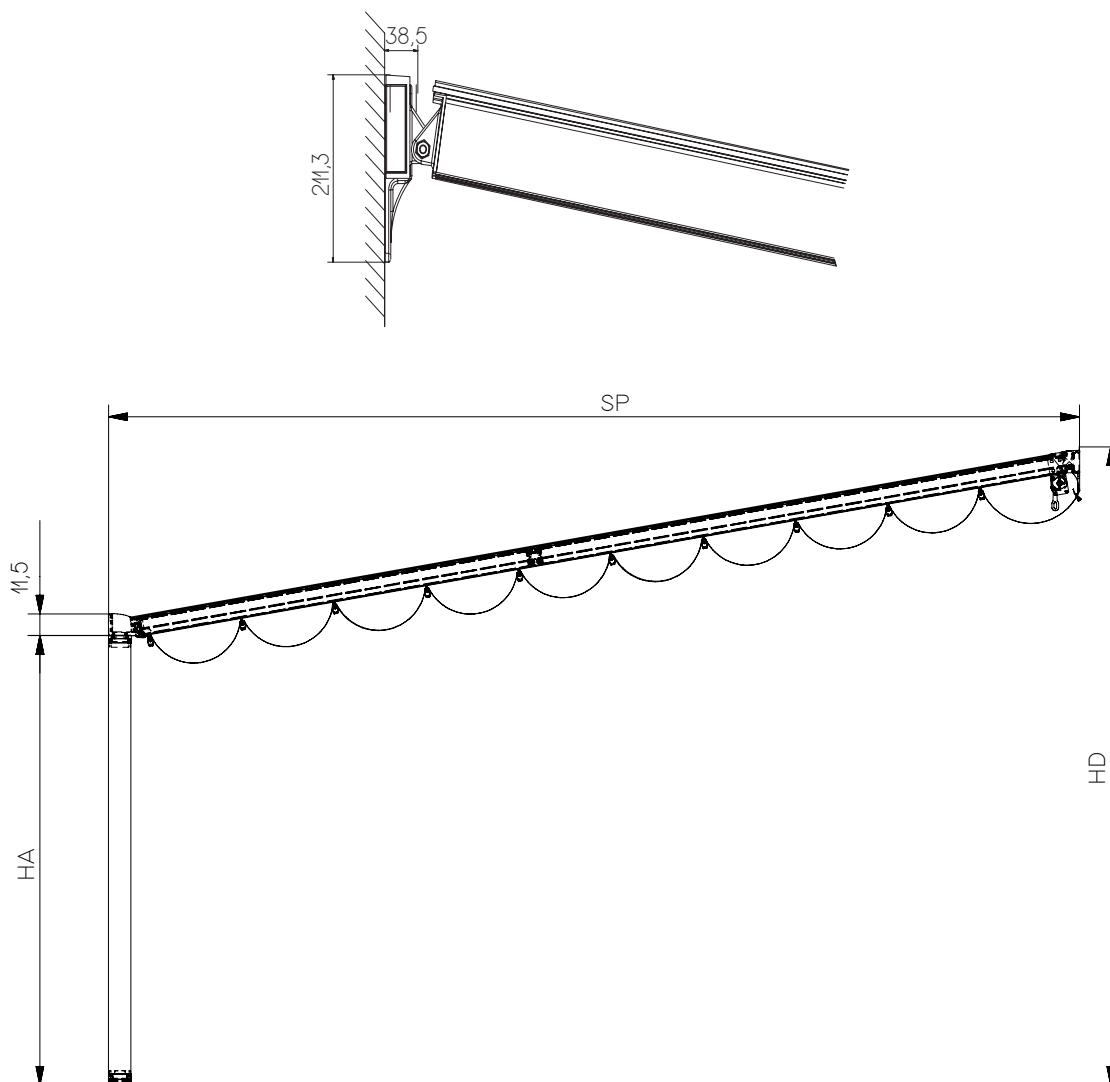


Gronda autoportante



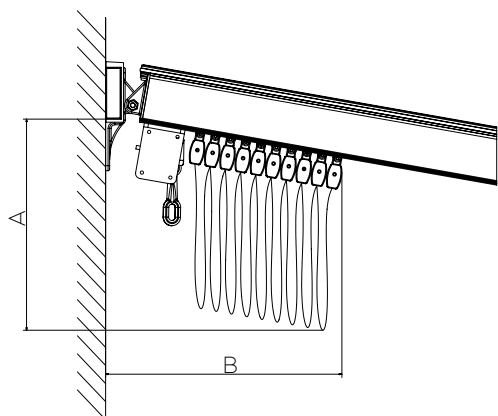
P90F

Installazione a parete



HA= Altezza avanti intesa sotto Gronda
 HD= Altezza dietro intesa sopra tettino
 SP= Sporgenza intesa da parete a esterno gamba
 L= Larghezza Intesa Esterno Guida

Ingombri tenda impacchettata



SP SPORGENZA
 A INGOMBRO TELO IN ALTEZZA
 (variabile secondo inclinazione)
 B INGOMBRO TELO IN SPORGENZA
 P NUMERO PROFILI PORTATESSUTO
 (COMPRESO TERMINALE)

SP	A* CM	B* CM	P =
200	34	43	4
250	37	44	5
300	40	45	6
350	43	46	7
400	46	47	8
450	49	48	9
500	52	49	10
550	55	50	11
600	58	51	12

*VALORI INDICATIVI

La distanza tra i portateggi non è mai superiore a cm. 60

P90F

P90F SOLO STUTTURA

		Larghezza													
		112	164	216	268	320	372	425	477	529	581	633	685	737	789
Sporgenza	200	1.046	1.181	1.421	1.555	1.794	1.930	2.169	2.305	2.749	2.886	3.130	3.264	3.503	3.639
	300	1.234	1.432	1.731	1.931	2.233	2.430	2.731	2.931	3.440	3.638	3.945	4.142	4.444	4.642
	400	1.421	1.681	2.045	2.307	2.671	2.933	3.297	3.557	4.128	4.390	4.758	5.020	5.384	5.644
	500	1.607	1.931	2.357	2.682	3.109	3.432	3.860	4.183	4.818	5.143	5.573	5.897	6.326	6.649
	600	1.794	2.181	2.671	3.058	3.547	3.933	4.426	4.810	5.508	5.893	6.388	6.776	7.267	7.652
2 GAMBE									3 GAMBE						

P90F SOLO STUTTURA

		Larghezza													
		841	893	946	998	1050	1102	1154	1206	1258	1310	1362	1414	1467	1519
Sporgenza	200	3.883	4.017	4.255	4.392	4.842	4.978	5.216	5.461	5.597	5.834	5.969	6.209	6.344	6.510
	300	4.948	5.147	5.447	5.646	6.159	6.359	6.659	6.966	7.165	7.467	7.664	7.966	8.163	8.392
	400	6.014	6.276	6.640	6.902	7.479	7.740	8.103	8.470	8.733	9.097	9.358	9.723	9.984	10.275
	500	7.081	7.405	7.832	8.155	8.796	9.120	9.546	9.977	10.301	10.730	11.053	11.481	11.804	12.158
	600	8.148	8.533	9.026	9.411	10.113	10.498	10.989	11.484	11.871	12.362	12.748	13.238	13.626	14.042
3 GAMBE						4 GAMBE									

P90F POLICARBONATO COMPATTO 5 mm

		Larghezza													
		112	164	216	268	320	372	425	477	529	581	633	685	737	789
Sporgenza	200	1.413	1.735	2.157	2.476	2.901	3.220	3.645	3.965	4.596	5.345	5.626	5.626	6.087	6.407
	300	1.602	1.983	2.471	2.852	3.340	3.722	4.209	4.593	5.286	6.158	6.504	6.504	7.028	7.410
	400	1.910	2.416	3.026	3.532	4.142	4.648	5.255	5.762	6.580	7.700	8.156	8.156	8.816	9.322
	500	2.345	3.039	3.836	4.529	5.324	6.015	6.812	7.505	8.509	10.004	10.622	10.622	11.494	12.188
	600	2.532	3.288	4.148	4.902	5.762	6.517	7.377	8.133	9.200	10.819	11.501	11.501	12.435	13.190
2 GAMBE									3 GAMBE						

P90F POLICARBONATO COMPATTO 5 mm

		Larghezza													
		841	893	946	998	1050	1102	1154	1206	1258	1310	1362	1414	1467	1519
Sporgenza	200	6.834	7.154	7.578	7.897	8.532	8.852	9.276	9.704	10.024	10.449	10.769	11.191	11.510	11.862
	300	7.901	8.285	8.772	9.154	9.850	10.233	10.719	11.211	11.595	12.079	12.465	12.949	13.333	13.746
	400	9.938	10.442	11.051	11.558	12.378	12.886	13.494	14.109	14.616	15.223	15.730	16.339	16.847	17.384
	500	12.987	13.679	14.476	15.169	16.177	16.869	17.667	18.470	19.163	19.958	20.651	21.448	22.140	22.863
	600	14.053	14.810	15.668	16.425	17.495	18.251	19.110	19.975	20.731	21.589	22.345	23.205	23.961	24.744
3 GAMBE						4 GAMBE									

P90F

P90F POLICARBONATO ALVEOLARE 10 mm

		Larghezza													
		112	164	216	268	320	372	425	477	529	581	633	685	737	789
Sporgenza	200	1198	1389	1692	1883	2182	2375	2675	2867	3384	3578	3884	4065	4375	4568
	300	1393	1651	2017	2276	2643	2901	3267	3525	4110	4369	4740	4985	5363	5622
	400	1692	2063	2546	2920	3402	3777	4260	4634	5334	5706	6195	6548	7050	7424
	500	1886	2324	2874	3315	3863	4303	4851	5292	6055	6497	7049	7469	8037	8477
	600	2083	2588	3204	3710	4323	4829	5444	5948	6781	7285	7905	8392	9025	9531
2 GAMBE									3 GAMBE						

P90F POLICARBONATO ALVEOLARE 10 mm

		Larghezza													
		841	893	946	998	1050	1102	1154	1206	1258	1310	1362	1414	1467	1519
Sporgenza	200	4874	5066	5368	5560	6082	6274	6574	6879	7072	7373	7564	7867	8057	8280
	300	5993	6252	6618	6876	7466	7723	8088	8461	8719	9086	9343	9710	9970	10260
	400	7910	8286	8768	9141	9847	10218	10704	11190	11562	12047	12418	12901	13275	13680
	500	9031	9471	10020	10458	11230	11670	12217	12770	13211	13760	14197	14747	15188	15658
	600	10151	10658	11270	11777	12613	13119	13733	14352	14856	15473	15977	16591	17097	17635
3 GAMBE							4 GAMBE								

P90F POLICARBONATO COMPATTO 5 mm + TENDA

		Larghezza													
		112	164	216	268	320	372	425	477	529	581	633	685	737	789
Sporgenza	200	1.811	2.282	2.787	3.258	3.804	4.276	5.172	5.517	6.490	6.836	7.517	7.866	8.631	9.602
	300	2.136	2.731	3.319	3.913	4.561	5.157	6.287	6.698	7.869	8.279	9.125	9.532	10.496	11.780
	400	2.379	3.042	3.596	4.261	4.904	5.567	6.892	7.244	8.590	8.942	9.912	10.265	11.406	12.997
	500	2.545	3.325	4.048	4.828	5.598	6.384	7.739	8.269	9.663	10.198	11.248	11.780	12.969	14.498
	600	2.667	3.456	4.083	4.870	5.618	6.398	7.858	8.271	9.782	10.197	11.435	11.725	13.028	14.805
2 GAMBE									3 GAMBE						

P90F POLICARBONATO COMPATTO 5 mm + TENDA

		Larghezza													
		841	893	946	998	1050	1102	1154	1206	1258	1310	1362	1414	1467	1519
Sporgenza	200	10.334	10.681	11.283	11.753	12.698	13.169	14.648	15.416	15.764	16.589	17.061	17.710	18.183	17.516
	300	12.692	13.105	13.825	14.423	15.540	16.139	18.080	19.049	19.461	20.498	21.096	21.885	22.483	21.603
	400	14.063	14.417	15.164	15.831	17.054	17.720	20.196	21.351	21.704	22.904	23.570	24.417	25.082	23.728
	500	15.626	16.160	17.034	17.816	19.113	19.898	22.159	23.353	23.890	25.121	25.908	26.860	27.642	26.750
	600	16.026	16.443	17.284	18.076	19.418	20.207	22.949	24.264	24.682	26.017	26.810	27.756	28.548	27.119
3 GAMBE							4 GAMBE								

P90F

P90F POLICARBONATO ALVEOLARE 10 mm + TENDA

		Larghezza													
		112	164	216	268	320	372	425	477	529	581	633	685	737	789
Sporgenza	200	1.536	1.872	2.238	2.570	2.982	3.315	4.076	4.285	5.120	5.327	5.874	6.083	6.711	7.548
	300	1.863	2.321	2.770	3.227	3.738	4.198	5.191	5.464	6.498	6.769	7.479	7.751	8.577	9.723
	400	2.246	2.877	3.444	4.077	4.717	5.349	6.536	6.918	8.162	8.545	9.447	9.829	10.865	12.245
	500	2.569	3.325	3.977	4.733	5.475	6.232	7.650	8.098	9.541	9.988	11.051	11.499	12.735	14.422
	600	2.855	3.738	4.463	5.347	6.166	7.049	8.618	9.127	10.731	11.240	12.573	12.959	14.359	16.230
2 GAMBE							3 GAMBE								

P90F POLICARBONATO ALVEOLARE 10 mm + TENDA

		Larghezza													
		841	893	946	998	1050	1102	1154	1206	1258	1310	1362	1414	1467	1519
Sporgenza	200	8.141	8.352	8.815	9.150	9.956	10.291	11.630	12.263	12.474	13.162	13.498	14.009	14.345	13.540
	300	10.498	10.775	11.358	11.819	12.798	13.262	15.062	15.897	16.171	17.070	17.532	18.183	18.646	17.625
	400	13.225	13.608	14.329	14.964	16.111	16.744	18.857	19.901	20.287	21.371	22.005	22.805	23.442	22.395
	500	15.582	16.030	16.872	17.635	18.955	19.716	22.287	23.536	23.983	25.278	26.039	26.981	27.742	26.483
	600	17.546	18.057	18.993	19.879	21.316	22.202	25.036	26.448	26.961	28.392	29.278	30.321	31.208	29.875
3 GAMBE					4 GAMBE										

P90F SOLO TENDA

		Larghezza													
		112	164	216	268	320	372	425	477	529	581	633	685	737	789
Sporgenza	200	344	471	527	653	755	880	1.330	1.331	1.651	1.652	1.882	1.884	2.201	2.832
	300	484	672	748	936	1.074	1.263	1.882	1.885	2.338	2.340	2.671	2.674	3.129	4.004
	400	584	836	920	1.172	1.327	1.578	2.283	2.286	2.839	2.841	3.256	3.258	3.812	4.810
	500	720	1.034	1.139	1.453	1.646	1.961	2.834	2.838	3.528	3.532	4.046	4.049	4.738	5.983
	600	820	1.197	1.313	1.689	1.899	2.277	3.234	3.238	4.029	4.032	4.626	4.629	5.421	6.787

P90F SOLO TENDA

		Larghezza													
		841	893	946	998	1050	1102	1154	1206	1258	1310	1362	1414	1467	1519
Sporgenza	200	3.109	3.111	3.266	3.393	3.678	3.806	4.827	5.152	5.156	5.532	5.662	5.864	5.991	5.309
	300	4.403	4.406	4.616	4.808	5.205	5.395	6.813	7.279	7.284	7.810	8.002	8.279	8.470	7.512
	400	5.299	5.303	5.541	5.796	6.249	6.502	8.122	8.686	8.691	9.291	9.546	9.862	10.117	9.021
	500	6.591	6.597	6.894	7.212	7.773	8.090	10.106	10.813	10.820	11.566	11.884	12.279	12.598	11.225
	600	7.489	7.494	7.819	8.199	8.819	9.199	11.444	12.220	12.227	13.048	13.431	13.863	14.244	12.732

N.B. La tenda sotto la struttura superati i 7 ml verra fornita divisa.



Di serie:

Struttura in alluminio colori Bianco 9010, Avorio 1013, Marrone 8017, Antracite DR 703 e Corten
 copertura in policarbonato compatto da 5 mm trasparente o policarbonato alveolare da 10 mm trasparente, gronda autopor-
 tante, tettino in alluminio piegato completo di tappi, tessuto acrilico standard solo su modelli con tenda.

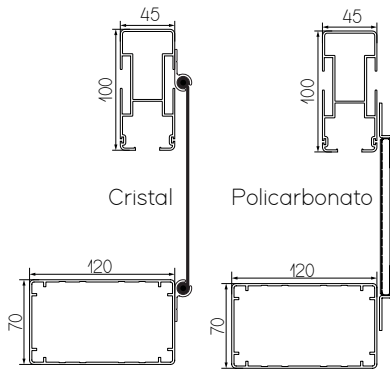
Optional:

Motore meccanico
 Colore struttura in alluminio non di serie
 Colore finto legno (verniciatura solo profili)
 Colore finto legno verniciatura completa (profili e accessori)
 Fox Garden
 Illuminazione

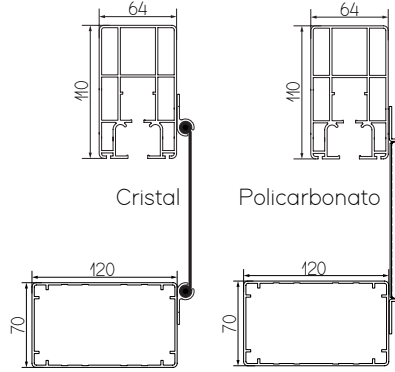
€ 273,09 Pz
 + 20% (m.f.€ 90,00 netto)
 + 30% (m.f.€ 150,00 netto)
 + 50% (m.f.€ 150,00 netto)
 Pag.226
 Pag.248

TIMPANI

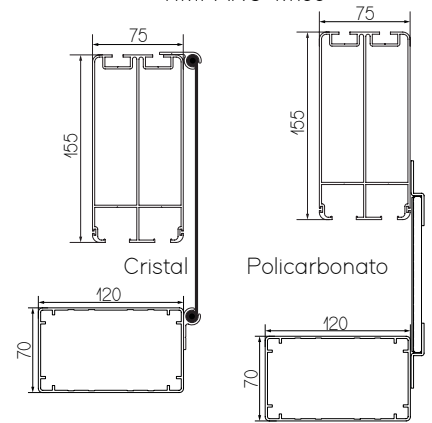
TIMPANO E95 PLUS



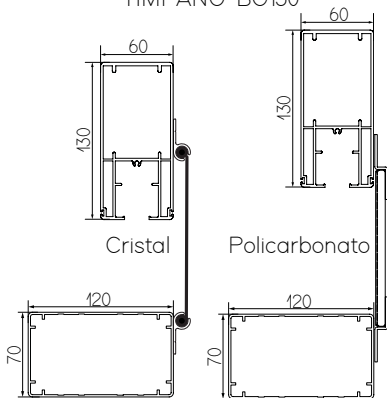
TIMPANO S120 PLUS



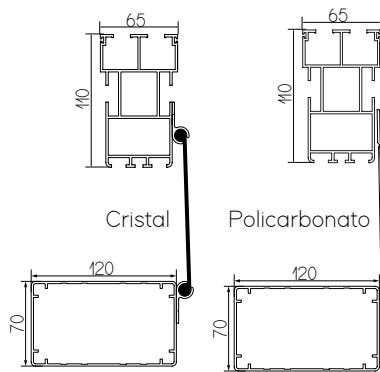
TIMPANO M155



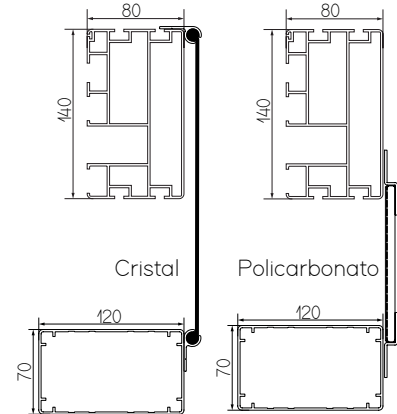
TIMPANO BG130



TIMPANO TOP



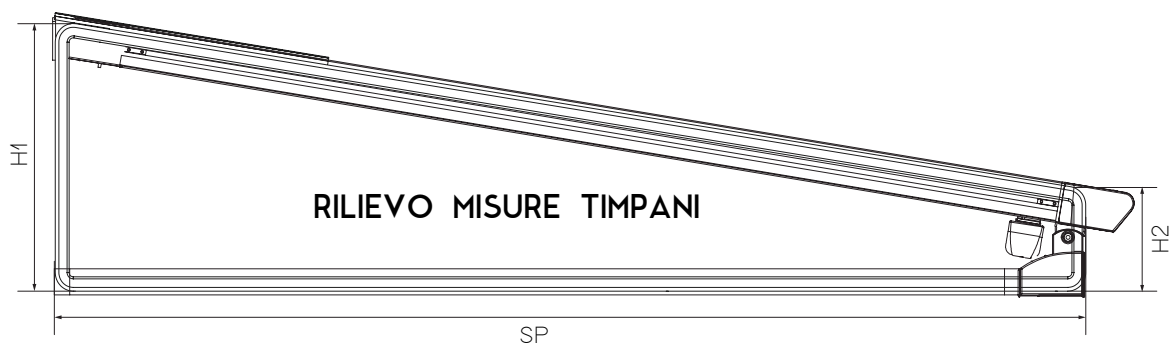
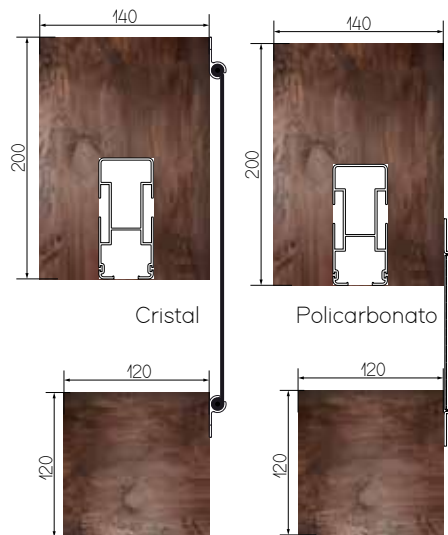
TIMPANO SUPERIOR



TIMPANO LIGHT



TIMPANO MAXY



TIMPANO in cristal o in pvc

€/ML	178,00
€/ML	230,00

TIMPANO in policarbonato compatto trasparente 5 mm

Optional

Copertura con Soltis W 96

E 95	+ 25%
S 120	+ 20%
M 155	+ 15%
+ 20 % (m.f. € 90,00 netto)	
+ 5 %	
+ 10 %	

Colore struttura non di serie

Struttura in legno impregnato nei colori non di serie (pag.235)

Struttura in legno verniciato colori RAL

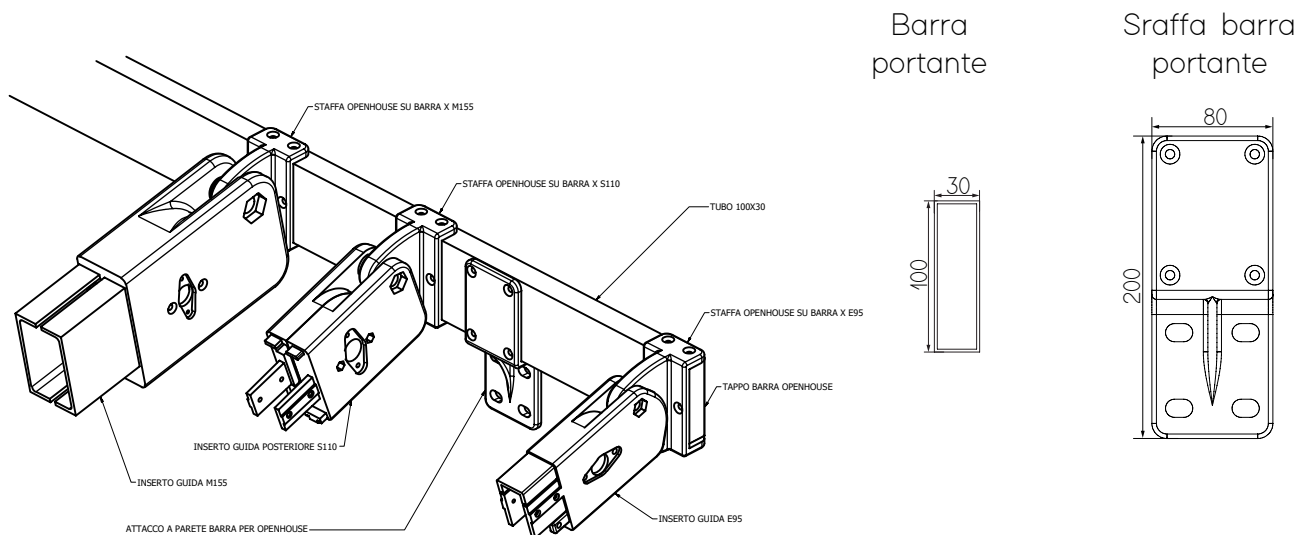
Di serie

Struttura Bianco (9010), Avorio (1013), Marrone (8017), Antracite DR 703, Corten.

Pvc 400 gr. t.u., Cristal, Vinitex, Pvc 650 gr. t.u. oscurante, Completo di traversa in alluminio/legno (secondo versione).

KIT OPEN HOUSE SU BARRA

Kit utilizzabile per i modelli: OPEN HOUSE



1 MODULO

		Larghezza		
		300	400	500
€		181	228	272
supporti barra		3	4	5

2 MODULI

		Larghezza					
		500	600	700	800	900	1000
€		295	340	384	431	477	521
supporti barra		5	6	7	8	9	10

3 MODULI

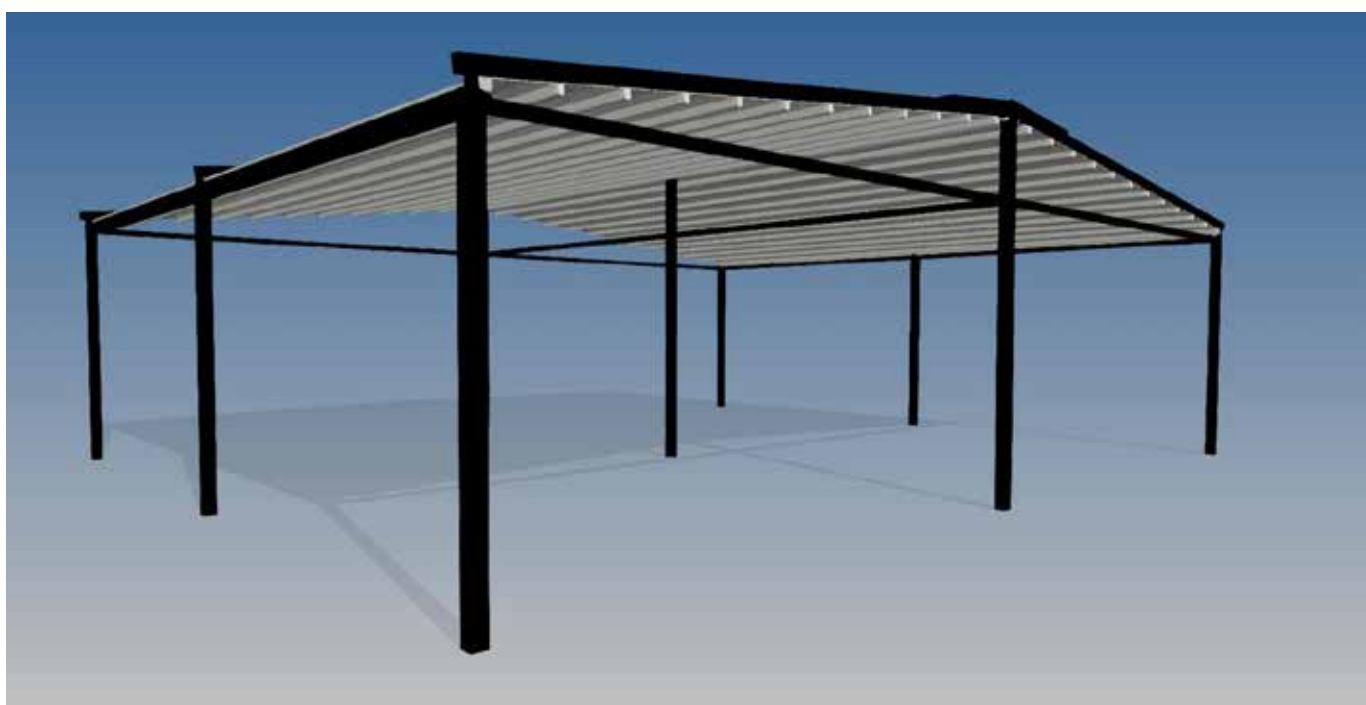
		Larghezza						
		900	1000	1100	1200	1300	1400	1500
€		497	543	588	633	679	727	769
supporti barra		9	10	11	12	13	14	15

AUTOPORTANTE

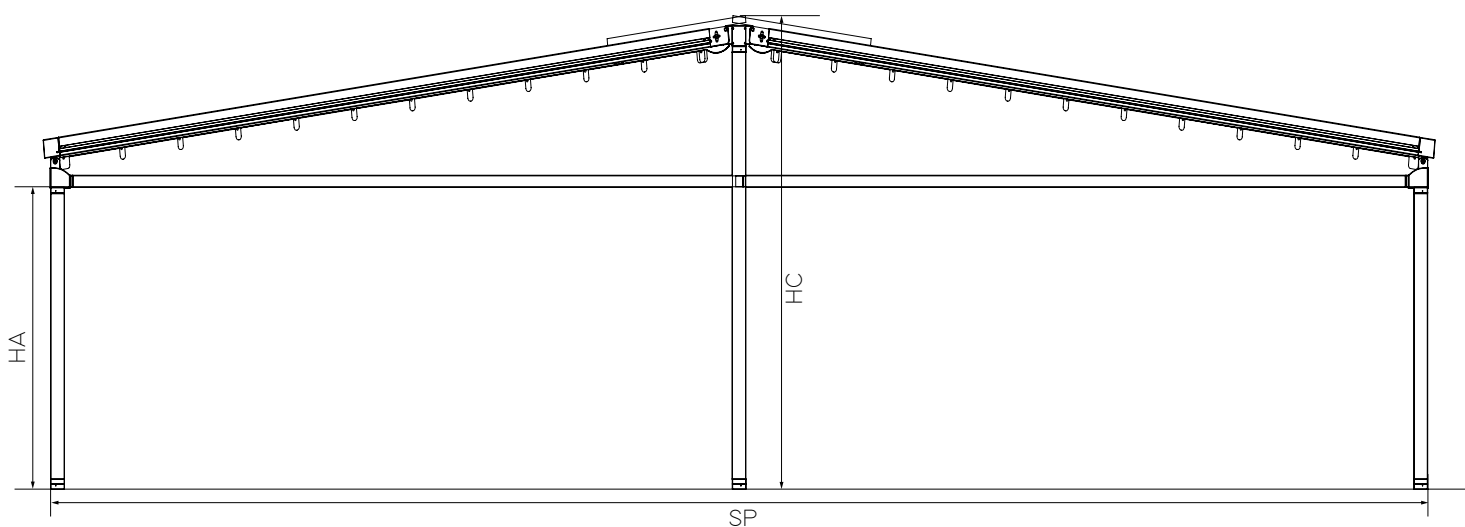
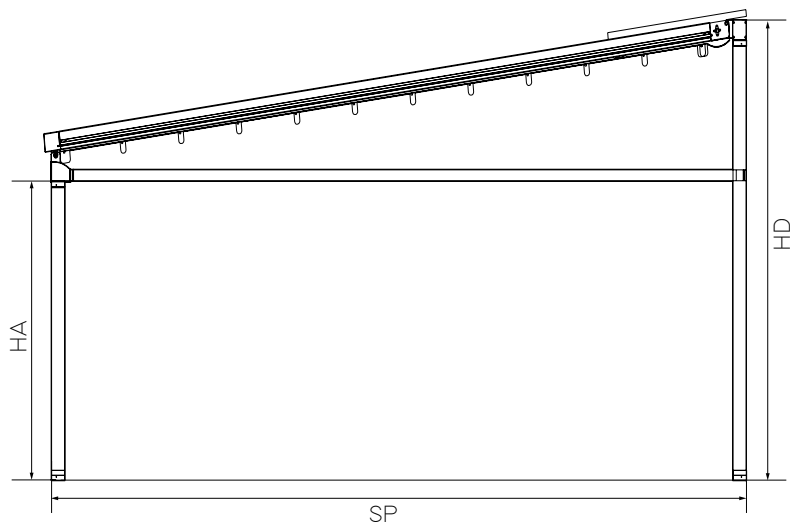
Su richiesta e' possibile realizzare tutti i modelli di Open House autoportanti, considerando una maggiorazione del 35% dal modulo base, di seguito sono riportati alcuni esempi:



N.B. PER IL MODELLO A DOPPIA FALDA RICHIEDERE PREVENTIVO



OPEN HOUSE AUTOPORTANTE



N.B. La parte posteriore è realizzata per tutti i modelli con profili sezione 120 x 120
la parte anteriore con i profili di serie in base all' open house scelta.

HA= Altezza avanti intesa sotto Gronda

HD= Altezza dietro intesa sopra staffe (nel caso in cui fosse presente il tettino intesa sopra tettino)

HC= Altezza centrale intesa sopra staffe (nel caso in cui fosse presente il tettino intesa sopra tettino)

SP= Sporgenza intesa da esterno Gamba a esterno Gamba

L= Larghezza intesa esterno Guida

Il nostro ufficio tecnico è a Vostra disposizione per valutare la fattibilità e preventivare strutture diverse dalle standard.

FRANGISOLE



E' una struttura di elevato spessore qualitativo, dal design moderno e lineare, in cui la copertura è costituita da lamelle in alluminio verniciato orientabili da 0° a 130°, con movimentazione ad argano di serie. Questa struttura è ideale per la copertura di quegli spazi in cui oltre a desiderare la copertura completa, si vuole vedere anche lo spazio sovrastante. La Frangisole offre una protezione dalla pioggia, dal sole, ha un'elevata resistenza agli agenti atmosferici ed in particolare rientra nella Classe 6 di resistenza al vento nel pieno rispetto della Normativa Europea di riferimento.

E' possibile fare delle combinazioni modulari ed ottenere una chiusura completa della struttura, mediante l'applicazione di tende TCL o Vetrate ai lati.

Fanno parte della Serie FRANGISOLE: la FRANGISOLE PACK, la FRANGISOLE ADDOSSATA e la FRANGISOLE AUTOPORTANTE.

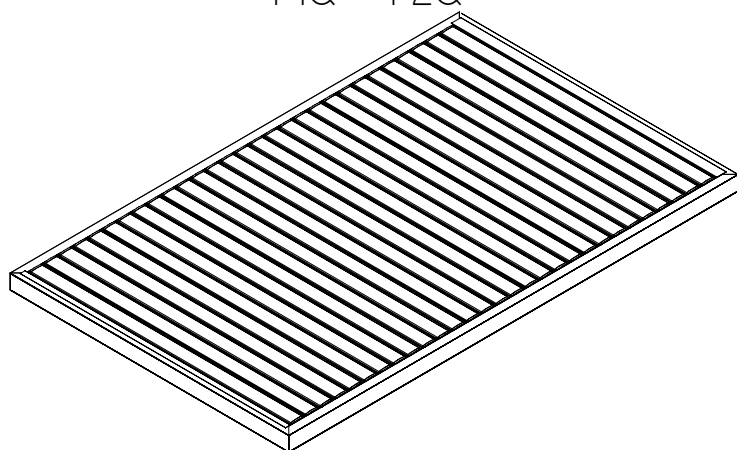
Il modello FRANGISOLE ADDOSSATA richiede una pendenza minima del 1 % per il corretto deflusso dell'acqua. Il modello FRANGISOLE AUTOPORTANTE non necessita di alcuna pendenza. Per entrambi i modelli, ADDOSSATA e AUTOPORTANTE, l'altezza massima consigliata delle gambe è 230 cm.

LE NOSTRE PERGOLE SONO REALIZZATE CON ACCESSORI IN ALLUMINIO.

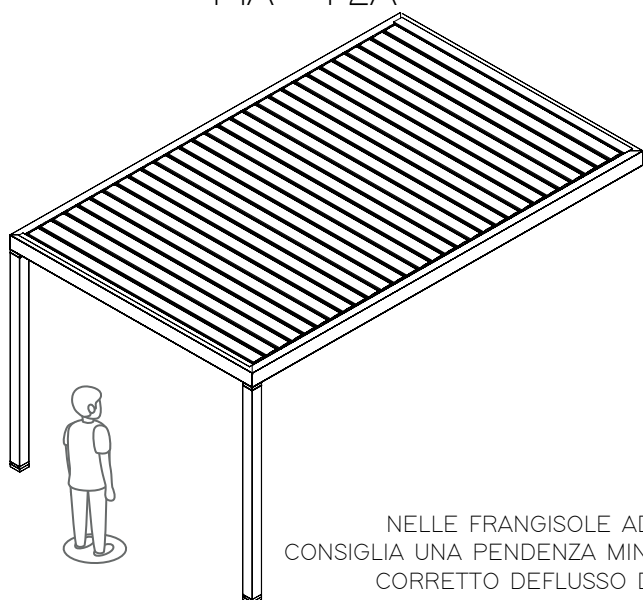
	VA.I.L.A. S.p.A. Via Campo Gillaro,34 00030 S.Cesareo (RM)
Larghezza Cm 400 Sporgenza Cm 600 Resistenza al vento EN 13561:2015 Classe tecnica 6 Resistenza sacche d'acqua EN 1933 Classe tecnica 2 Alimentazione 220v-50 Hz Potenza assorbita 115-255 W UNI EN 1932:2013 DIRETTIVA 205/2011	

FRANGISOLE

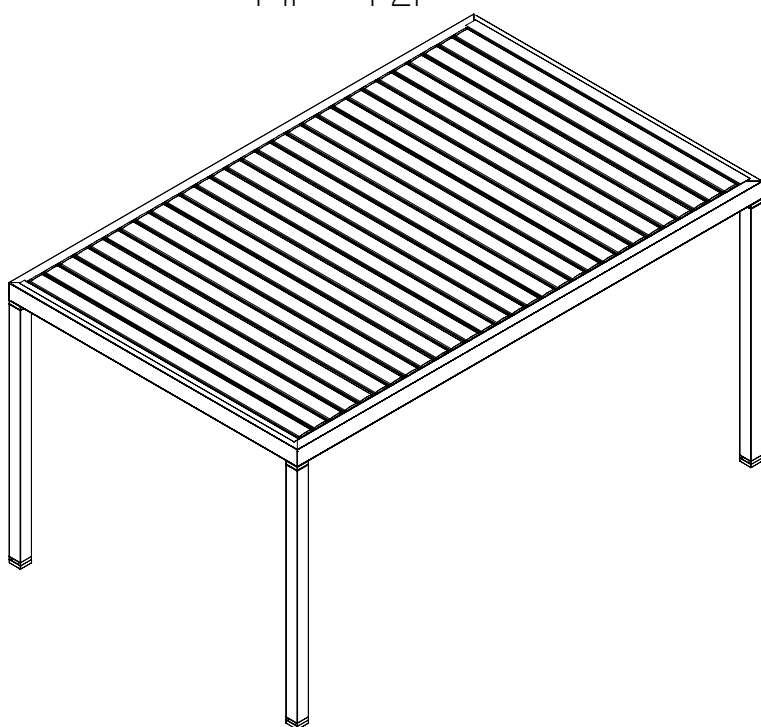
Frangisole Pack
F1Q - F2Q



Frangisole Addossata
F1A - F2A



Frangisole Autoportante
F1P - F2P



ral 9010



ral 1013



ral 8017

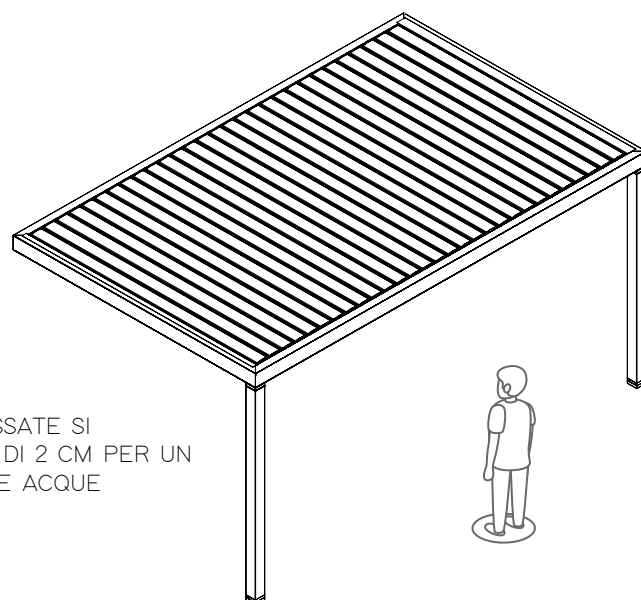


antracite



Frangisole Addossata
F3A - F4A

Specificare il verso di apertura
delle lamelle da DX a SX
o viceversa

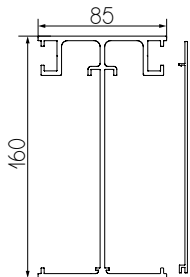


NELLE FRANGISOLE ADDOSSATE SI
CONSIGLIA UNA PENDENZA MINIMA DI 2 CM PER UN
CORRETTO DEFLUSSO DELLE ACQUE



FRANGISOLE

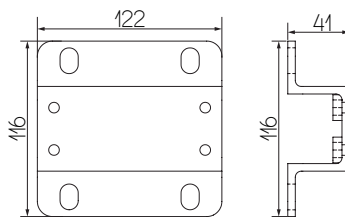
Guida portante con carter di chiusura



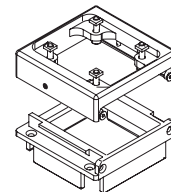
Profilo astina per movimentazione lamelle



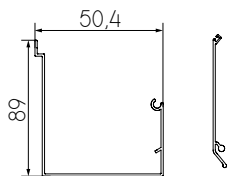
Staffa Frangisole addossata



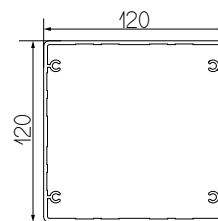
Innesto gamba



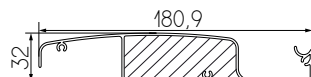
Profilo Gronda



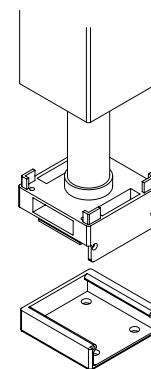
Profilo gamba



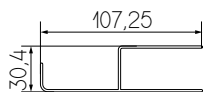
Lamella



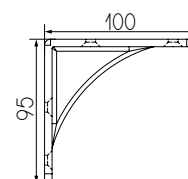
Piede con scarico acqua integrato



Profilo Compensatore lamelle

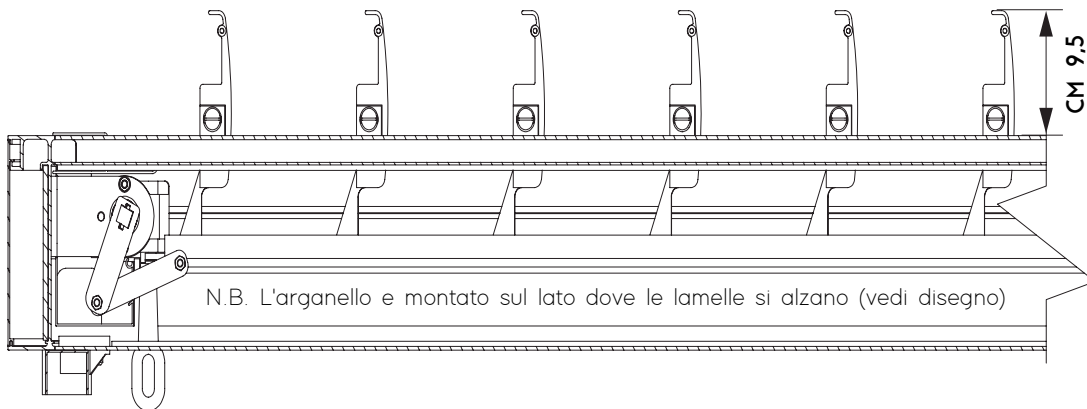


Staffa angolare optional consigliata sulle pergole autoportanti dove non sono presenti TCL perimetrali o vetrate € 23,33 Pz

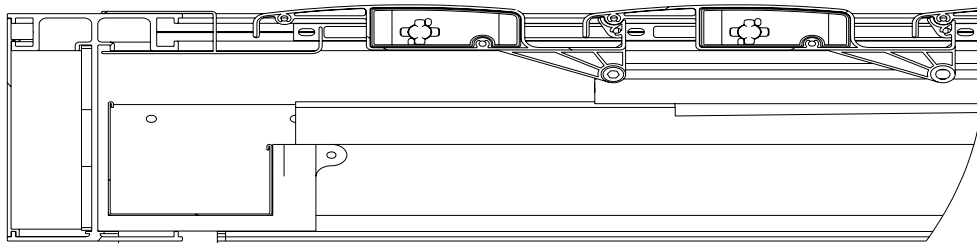
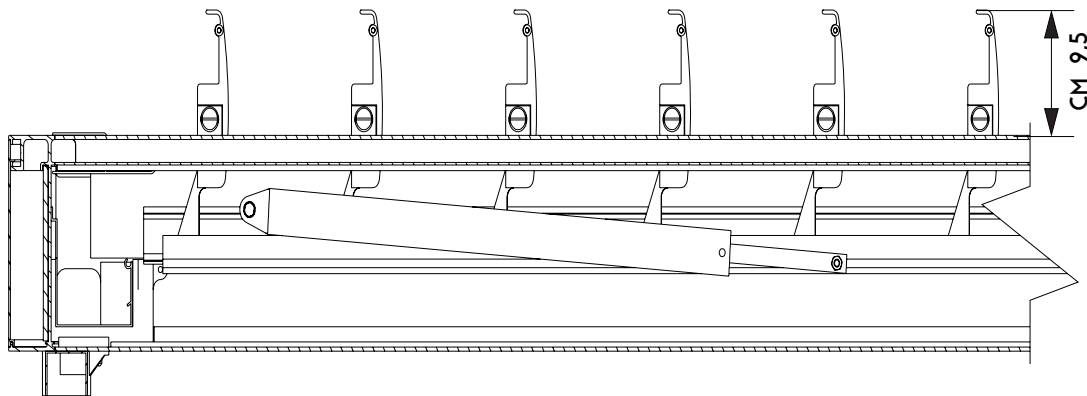


FRANGISOLE

Manovra arganello

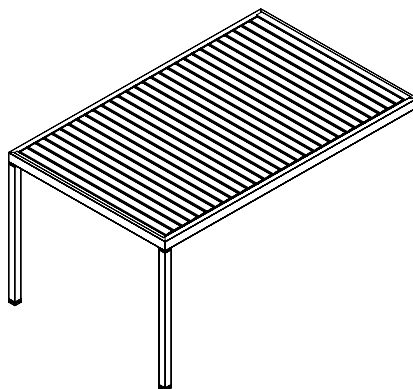


Manovra motore



FRANGISOLE

F1A ADDOSSATA STRUTTURA SINGOLA



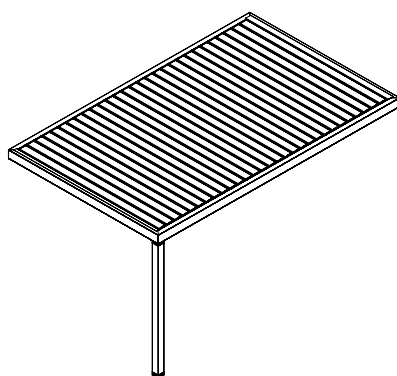
	Lamelle	Larghezza							
		100	150	200	250	300	350	400	
93	4	1.785	2.041	2.274	2.590	2.819	3.112	3.390	2 GAMBE
109	5	2.148	2.454	2.711	3.026	3.284	3.599	3.888	
125	6	2.205	2.535	2.814	3.156	3.437	3.774	4.087	
141	7	2.260	2.613	2.920	3.284	3.589	3.952	4.284	
157	8	2.316	2.694	3.025	3.413	3.741	4.131	4.479	
173	9	2.372	2.775	3.129	3.542	3.893	4.307	4.678	
189	10	2.427	2.854	3.234	3.670	4.049	4.484	4.875	
205	11	2.792	3.241	3.644	4.106	4.509	4.969	5.373	
221	12	2.848	3.322	3.750	4.234	4.663	5.147	5.570	
237	13	2.902	3.404	3.856	4.362	4.814	5.324	5.768	
253	14	2.960	3.484	3.957	4.491	4.968	5.500	5.964	
269	15	3.014	3.562	4.062	4.620	5.121	5.679	6.161	
285	16	3.069	3.641	4.167	4.748	5.273	5.856	6.359	
301	17	3.435	4.031	4.579	5.185	5.736	6.340	6.858	
317	18	3.489	4.111	4.683	5.314	5.887	6.518	7.054	
333	19	3.546	4.193	4.789	5.442	6.040	6.696	7.251	
349	20	3.603	4.271	4.893	5.571	6.193	6.872	7.449	
365	21	3.656	4.351	4.997	5.699	6.346	7.049	7.622	
381	22	3.712	4.431	5.102	5.829	6.501	7.226	7.819	
397	23	3.767	4.511	5.207	5.958	6.653	7.405	8.018	
413	24	4.161	4.928	5.646	6.424	7.141	7.867	8.516	
429	25	4.217	5.009	5.750	6.552	7.295	8.044	8.713	
445	26	4.274	5.088	5.856	6.681	7.448	8.222	8.908	
461	27	4.328	5.169	5.961	6.809	7.601	8.398	9.107	
477	28	4.384	5.248	6.063	6.938	7.753	8.575	9.304	
493	29	4.440	5.329	6.168	7.068	7.908	8.753	9.499	
509	30	5.198	6.109	6.975	7.895	8.709	9.632	10.383	
525	31	5.251	6.189	7.077	8.024	8.861	9.806	10.581	
541	32	5.309	6.271	7.182	8.152	9.014	9.986	10.778	
557	33	5.364	6.351	7.286	8.282	9.167	10.164	10.976	
573	34	5.419	6.429	7.391	8.412	9.321	10.340	11.173	
589	35	5.475	6.509	7.496	8.541	9.473	10.517	11.369	
605	36	5.565	6.623	7.634	8.701	9.659	10.729	11.600	

N.B. Solo le configurazioni all'interno del riquadro rosso Possono essere realizzate ad arganello.

Oltre Ml 493 di sporgenza sono consigliate 4 GAMBE

F2A ADDOSSATA

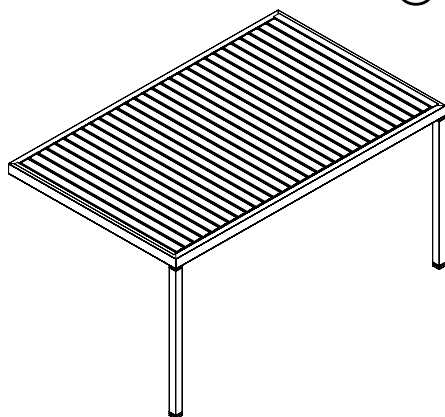
STRUTTURA AFFIANCATA



Sporgenza	Lamelle	Larghezza							
		100	150	200	250	300	350	400	
93	4	1.280	1.555	1.783	2.069	2.295	2.581	2.921	1 GAMBE
109	5	1.529	1.828	2.080	2.390	2.640	2.948	3.312	
125	6	1.582	1.906	2.181	2.514	2.791	3.123	3.509	
141	7	1.637	1.986	2.284	2.640	2.940	3.296	3.707	
157	8	1.692	2.062	2.387	2.766	3.090	3.470	3.903	
173	9	1.746	2.143	2.489	2.893	3.240	3.644	4.100	
189	10	1.801	2.221	2.591	3.018	3.389	3.817	4.299	
205	11	2.051	2.493	2.886	3.340	3.734	4.185	4.689	
221	12	2.105	2.571	2.989	3.465	3.884	4.360	4.887	
237	13	2.159	2.650	3.093	3.592	4.035	4.534	5.084	
253	14	2.216	2.729	3.194	3.718	4.184	4.706	5.280	
269	15	2.270	2.807	3.297	3.843	4.334	4.880	5.477	
285	16	2.323	2.885	3.401	3.971	4.484	5.055	5.674	
301	17	2.573	3.159	3.696	4.291	4.828	5.422	6.065	
317	18	2.627	3.237	3.800	4.417	4.979	5.595	6.263	
333	19	2.682	3.314	3.900	4.543	5.127	5.770	6.459	
349	20	2.737	3.393	4.003	4.669	5.277	5.945	6.656	
365	21	2.792	3.472	4.106	4.795	5.430	6.117	6.831	
381	22	2.847	3.552	4.206	4.921	5.579	6.291	7.028	
397	23	2.901	3.629	4.309	5.048	5.728	6.465	7.224	
413	24	3.177	3.929	4.635	5.397	6.102	6.809	7.615	
429	25	3.232	4.009	4.738	5.522	6.251	6.984	7.813	
445	26	3.288	4.088	4.841	5.649	6.402	7.158	8.010	
461	27	3.341	4.165	4.942	5.775	6.551	7.331	8.207	
477	28	3.396	4.243	5.044	5.901	6.699	7.504	8.404	
493	29	3.452	4.324	5.147	6.028	6.850	7.679	8.602	
509	30	4.085	4.980	5.829	6.733	7.529	8.433	9.377	
525	31	4.140	5.059	5.931	6.859	7.678	8.607	9.574	
541	32	4.196	5.139	6.034	6.985	7.827	8.780	9.769	
557	33	4.249	5.217	6.135	7.111	7.977	8.953	9.968	
573	34	4.304	5.295	6.238	7.237	8.129	9.128	10.165	
589	35	4.359	5.373	6.340	7.365	8.279	9.302	10.313	
605	36	4.339	5.376	6.366	7.415	8.353	9.401	10.484	

N.B. Solo le configurazioni all'interno del riquadro rosso Possono essere realizzate ad arganello.

Oltre ML 493 di sporgenza sono consigliate 2 GAMBE



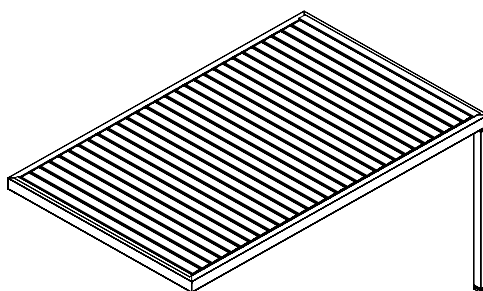
		Larghezza								
		100	150	200	250	300	350	400		
Sporgenza	93	4	1.785	2.041	2.274	2.590	2.819	3.112	3.390	2 GAMBE
	109	5	2.148	2.454	2.711	3.026	3.284	3.599	3.888	
	125	6	2.205	2.535	2.814	3.156	3.437	3.774	4.087	
	141	7	2.260	2.613	2.920	3.284	3.589	3.952	4.284	
	157	8	2.316	2.694	3.025	3.413	3.741	4.131	4.479	
	173	9	2.372	2.775	3.129	3.542	3.893	4.307	4.678	
	189	10	2.427	2.854	3.234	3.670	4.049	4.484	4.875	
	205	11	2.792	3.241	3.644	4.106	4.509	4.969	5.373	
	221	12	2.848	3.322	3.750	4.234	4.663	5.147	5.570	
	237	13	2.902	3.404	3.856	4.362	4.814	5.324	5.768	
	253	14	2.960	3.484	3.957	4.491	4.968	5.500	5.964	
	269	15	3.014	3.562	4.062	4.620	5.121	5.679	6.161	
	285	16	3.069	3.641	4.167	4.748	5.273	5.856	6.359	
	301	17	3.435	4.031	4.579	5.185	5.736	6.340	6.858	
	317	18	3.489	4.111	4.683	5.314	5.887	6.518	7.054	
	333	19	3.546	4.193	4.789	5.442	6.040	6.696	7.251	
	349	20	3.603	4.271	4.893	5.571	6.193	6.872	7.449	
	365	21	3.656	4.351	4.997	5.699	6.346	7.049	7.622	
	381	22	3.712	4.431	5.102	5.829	6.501	7.226	7.819	
	397	23	3.767	4.511	5.207	5.958	6.653	7.405	8.018	
	413	24	4.161	4.928	5.646	6.424	7.141	7.867	8.516	
	429	25	4.217	5.009	5.750	6.552	7.295	8.044	8.713	
	445	26	4.274	5.088	5.856	6.681	7.448	8.222	8.908	
	461	27	4.328	5.169	5.961	6.809	7.601	8.398	9.107	
	477	28	4.384	5.248	6.063	6.938	7.753	8.575	9.304	
	493	29	4.440	5.329	6.168	7.068	7.908	8.753	9.499	
	509	30	5.198	6.109	6.975	7.895	8.709	9.632	10.383	
	525	31	5.251	6.189	7.077	8.024	8.861	9.806	10.581	
	541	32	5.309	6.271	7.182	8.152	9.014	9.986	10.778	
	557	33	5.364	6.351	7.286	8.282	9.167	10.164	10.976	
	573	34	5.419	6.429	7.391	8.412	9.321	10.340	11.173	
	589	35	5.475	6.509	7.496	8.541	9.473	10.517	11.369	
	605	36	5.565	6.623	7.634	8.701	9.659	10.729	11.600	
										3 GAMBE

N.B. Solo le configurazioni all'interno del riquadro rosso Possono essere realizzate ad arganello.

Oltre Ml 493 di sporgenza sono consigliate 4 GAMBE

F4A ADDOSSATA

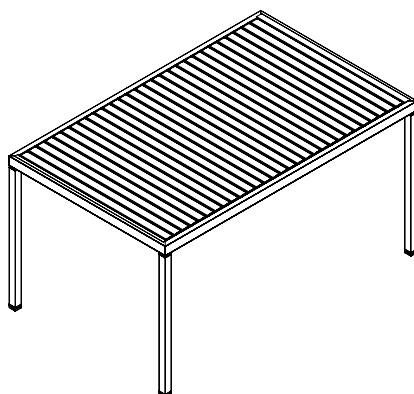
STRUTTURA AFFIANCATA



		Larghezza								
		100	150	200	250	300	350	400		
Sporgenza	Lamelle									
	93	4	1.280	1.555	1.783	2.069	2.295	2.581	2.921	1 GAMBE
	109	5	1.529	1.828	2.080	2.390	2.640	2.948	3.312	
	125	6	1.582	1.906	2.181	2.514	2.791	3.123	3.509	
	141	7	1.637	1.986	2.284	2.640	2.940	3.296	3.707	
	157	8	1.692	2.062	2.387	2.766	3.090	3.470	3.903	
	173	9	1.746	2.143	2.489	2.893	3.240	3.644	4.100	
	189	10	1.801	2.221	2.591	3.018	3.389	3.817	4.299	
	205	11	2.051	2.493	2.886	3.340	3.734	4.185	4.689	
	221	12	2.105	2.571	2.989	3.465	3.884	4.360	4.887	
	237	13	2.159	2.650	3.093	3.592	4.035	4.534	5.084	
	253	14	2.216	2.729	3.194	3.718	4.184	4.706	5.280	
	269	15	2.270	2.807	3.297	3.843	4.334	4.880	5.477	
	285	16	2.323	2.885	3.401	3.971	4.484	5.055	5.674	
	301	17	2.573	3.159	3.696	4.291	4.828	5.422	6.065	
	317	18	2.627	3.237	3.800	4.417	4.979	5.595	6.263	
	333	19	2.682	3.314	3.900	4.543	5.127	5.770	6.459	
	349	20	2.737	3.393	4.003	4.669	5.277	5.945	6.656	
	365	21	2.792	3.472	4.106	4.795	5.430	6.117	6.831	
	381	22	2.847	3.552	4.206	4.921	5.579	6.291	7.028	
	397	23	2.901	3.629	4.309	5.048	5.728	6.465	7.224	
	413	24	3.177	3.929	4.635	5.397	6.102	6.809	7.615	
	429	25	3.232	4.009	4.738	5.522	6.251	6.984	7.813	
	445	26	3.288	4.088	4.841	5.649	6.402	7.158	8.010	
	461	27	3.341	4.165	4.942	5.775	6.551	7.331	8.207	
	477	28	3.396	4.243	5.044	5.901	6.699	7.504	8.404	
	493	29	3.452	4.324	5.147	6.028	6.850	7.679	8.602	
	509	30	4.085	4.980	5.829	6.733	7.529	8.433	9.377	
	525	31	4.140	5.059	5.931	6.859	7.678	8.607	9.574	
	541	32	4.196	5.139	6.034	6.985	7.827	8.780	9.769	
	557	33	4.249	5.217	6.135	7.111	7.977	8.953	9.968	
	573	34	4.304	5.295	6.238	7.237	8.129	9.128	10.165	
	589	35	4.359	5.373	6.340	7.365	8.279	9.302	10.313	
	605	36	4.339	5.376	6.366	7.415	8.353	9.401	10.484	
										2 GAMBE

N.B. Solo le configurazioni all'interno del riquadro rosso Possono essere realizzate ad arganello.

Oltre ml 493 di sporgenza sono consigliate 2 GAMBE



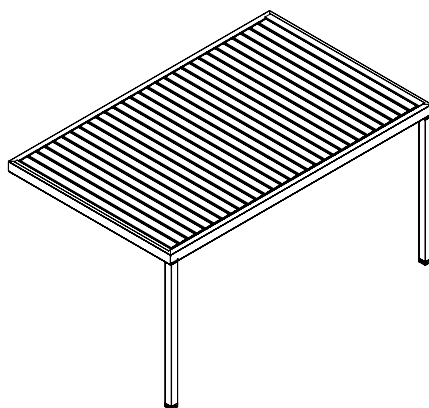
Sporgenza	Lamelle	Larghezza							
		100	150	200	250	300	350		400
93	4	2.348	2.601	2.852	3.106	3.357	3.608	3.971	4 GAMBE
109	5	2.708	2.983	3.258	3.535	3.809	4.086	4.471	
125	6	2.763	3.062	3.360	3.661	3.960	4.260	4.667	
141	7	2.816	3.140	3.463	3.787	4.110	4.432	4.865	
157	8	2.871	3.218	3.566	3.913	4.260	4.607	5.062	
173	9	2.925	3.297	3.668	4.039	4.440	4.781	5.258	
189	10	2.981	3.377	3.770	4.165	4.560	4.955	5.456	
205	11	3.340	3.758	4.178	4.594	5.014	5.433	5.957	
221	12	3.393	3.836	4.278	4.721	5.163	5.607	6.152	
237	13	3.448	3.914	4.381	4.846	5.314	5.781	6.350	
253	14	3.503	3.992	4.484	4.972	5.464	5.954	6.548	
269	15	3.557	4.073	4.584	5.099	5.614	6.128	6.745	
285	16	3.613	4.150	4.688	5.225	5.763	6.302	6.942	
301	17	3.972	4.532	5.094	5.655	6.217	6.778	7.442	
317	18	4.026	4.611	5.196	5.782	6.367	6.952	7.638	
333	19	4.080	4.689	5.299	5.908	6.517	7.127	7.836	
349	20	4.135	4.769	5.399	6.033	6.668	7.300	8.034	
365	21	4.190	4.846	5.503	6.160	6.819	7.473	8.208	
381	22	4.245	4.926	5.605	6.286	6.967	7.647	8.404	
397	23	4.300	5.003	5.709	6.411	7.116	7.823	8.602	
413	24	5.320	6.048	6.778	7.504	8.235	8.909	9.734	
429	25	5.374	6.127	6.880	7.630	8.384	9.085	9.930	
445	26	5.430	6.206	6.980	7.756	8.532	9.258	10.128	
461	27	5.484	6.284	7.083	7.883	8.684	9.432	10.325	
477	28	5.539	6.363	7.186	8.010	8.833	9.604	10.523	
493	29	5.595	6.440	7.289	8.135	8.984	9.780	10.719	
509	30	5.954	6.823	7.695	8.566	9.386	10.259	11.220	
525	31	6.007	6.903	7.798	8.691	9.534	10.431	11.418	
541	32	6.061	6.980	7.899	8.818	9.686	10.604	11.614	
557	33	6.116	7.059	8.001	8.944	9.836	10.778	11.811	
573	34	6.170	7.136	8.105	9.071	9.986	10.954	12.008	
589	35	6.225	7.217	8.206	9.197	10.136	11.126	12.205	
605	36	6.585	7.599	8.613	9.627	10.589	11.604	12.706	

N.B. Solo le configurazioni all'interno del riquadro rosso Possono essere realizzate ad arganello.

Oltre ml 493 di sporgenza sono consigliate 6 GAMBE

F2P AUTOPORTANTE

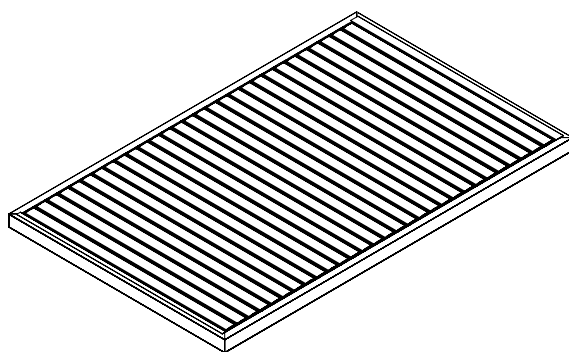
STRUTTURA AFFIANCATA



		Larghezza								
		100	150	200	250	300	350	400		
Sporgenza	93	4	1.610	1.885	2.112	2.390	2.616	2.893	3.232	2 GAMBE
	109	5	1.859	2.159	2.412	2.711	2.963	3.261	3.625	
	125	6	1.914	2.238	2.512	2.838	3.112	3.437	3.821	
	141	7	1.969	2.316	2.615	2.964	3.261	3.609	4.019	
	157	8	2.023	2.394	2.718	3.089	3.413	3.783	4.215	
	173	9	2.079	2.474	2.819	3.216	3.562	3.956	4.442	
	189	10	2.132	2.552	2.922	3.342	3.712	4.131	4.610	
	205	11	2.382	2.825	3.220	3.663	4.058	4.501	5.002	
	221	12	2.438	2.904	3.322	3.789	4.207	4.675	5.200	
	237	13	2.493	2.983	3.426	3.915	4.359	4.848	5.396	
	253	14	2.547	3.062	3.528	4.041	4.508	5.021	5.593	
	269	15	2.602	3.140	3.630	4.169	4.657	5.195	5.792	
	285	16	2.657	3.218	3.733	4.296	4.807	5.370	5.987	
	301	17	2.909	3.493	4.031	4.617	5.152	5.739	6.381	
	317	18	2.963	3.570	4.133	4.743	5.304	5.913	6.577	
	333	19	3.017	3.650	4.236	4.868	5.454	6.087	6.775	
	349	20	3.071	3.730	4.337	4.995	5.604	6.259	6.972	
	365	21	3.125	3.807	4.439	5.121	5.755	6.434	7.146	
	381	22	3.182	3.885	4.543	5.247	5.903	6.608	7.343	
	397	23	3.236	3.963	4.644	5.373	6.054	6.782	7.541	
	413	24	3.881	4.633	5.337	6.088	6.794	7.494	8.296	
	429	25	3.935	4.709	5.438	6.214	6.944	7.668	8.495	
	445	26	3.989	4.787	5.542	6.340	7.094	7.840	8.691	
	461	27	4.044	4.868	5.644	6.467	7.242	8.015	8.887	
	477	28	4.099	4.947	5.745	6.592	7.392	8.189	9.086	
	493	29	4.154	5.024	5.847	6.720	7.543	8.363	9.282	
	509	30	4.403	5.298	6.146	7.042	7.836	8.732	9.675	
	525	31	4.458	5.376	6.248	7.168	7.987	8.905	9.872	
	541	32	4.513	5.456	6.351	7.294	8.138	9.080	10.070	
	557	33	4.568	5.534	6.453	7.421	8.287	9.255	10.266	
	573	34	4.622	5.613	6.555	7.546	8.438	9.427	10.463	
	589	35	4.677	5.691	6.658	7.671	8.586	9.600	10.661	
	605	36	4.928	5.965	6.955	7.994	8.933	9.970	11.052	

N.B. Solo le configurazioni all'interno del riquadro rosso Possono essere realizzate ad arganello.

Oltre ml 493 di sporgenza sono consigliate 3 GAMBE

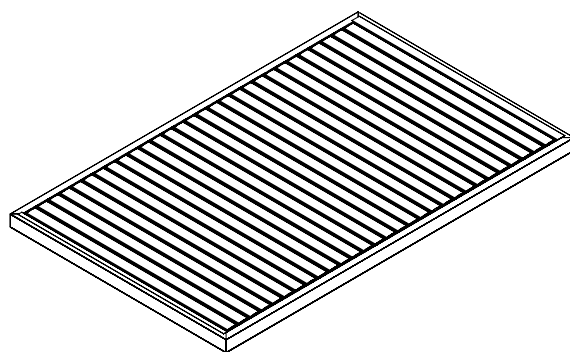


		Larghezza							
		100	150	200	250	300	350	400	
Sporgenza	93	4	1.087	1.363	1.591	1.867	2.096	2.371	2.712
	109	5	1.445	1.744	1.995	2.295	2.546	2.848	3.212
	125	6	1.499	1.824	2.098	2.422	2.696	3.022	3.407
	141	7	1.554	1.901	2.201	2.547	2.848	3.193	3.605
	157	8	1.609	1.979	2.304	2.674	2.997	3.367	3.803
	173	9	1.663	2.058	2.405	2.800	3.147	3.543	3.999
	189	10	1.719	2.136	2.506	2.925	3.297	3.715	4.196
	205	11	2.075	2.548	2.912	3.355	3.750	4.193	4.695
	221	12	2.128	2.596	3.014	3.482	3.899	4.366	4.892
	237	13	2.182	2.674	3.116	3.607	4.050	4.539	5.089
	253	14	2.239	2.752	3.219	3.733	4.198	4.713	5.286
	269	15	2.293	2.831	3.321	3.860	4.349	4.887	5.484
	285	16	2.347	2.910	3.424	3.985	4.499	5.061	5.681
	301	17	2.705	3.290	3.827	4.413	4.950	5.536	6.179
	317	18	2.758	3.367	3.930	4.539	5.100	5.710	6.376
	333	19	2.814	3.446	4.032	4.666	5.251	5.884	6.573
	349	20	2.869	3.526	4.134	4.792	5.399	6.057	6.770
	365	21	2.922	3.605	4.238	4.918	5.550	6.231	6.944
	381	22	2.978	3.682	4.339	5.044	5.702	6.405	7.141
	397	23	3.033	3.760	4.443	5.170	5.851	6.579	7.338
	413	24	3.418	4.170	4.873	5.625	6.332	7.031	7.836
	429	25	3.471	4.248	4.976	5.751	6.481	7.205	8.034
	445	26	3.526	4.327	5.079	5.879	6.630	7.378	8.232
	461	27	3.583	4.405	5.180	6.004	6.781	7.553	8.427
	477	28	3.636	4.484	5.285	6.131	6.930	7.726	8.625
	493	29	3.691	4.562	5.388	6.257	7.080	7.900	8.823
	509	30	4.048	4.943	5.790	6.684	7.481	8.376	9.320
	525	31	4.102	5.022	5.893	6.810	7.631	8.551	9.518
	541	32	4.158	5.100	5.993	6.936	7.782	8.724	9.715
	557	33	4.212	5.178	6.096	7.062	7.932	8.898	9.912
	573	34	4.266	5.256	6.198	7.189	8.081	9.071	10.109
	589	35	4.323	5.337	6.303	7.316	8.231	9.246	10.306
	605	36	4.678	5.665	6.705	7.745	8.682	9.721	10.805

N.B. Solo le configurazioni all'interno del riquadro rosso Possono essere realizzate ad arganello.

F2Q PACK

STRUTTURA AFFIANCATA



		Larghezza							
		100	150	200	250	300	350	400	
Sporgenza	93	4	875	1.151	1.378	1.655	1.882	2.155	2.499
	109	5	1.122	1.423	1.675	1.975	2.226	2.522	2.891
	125	6	1.178	1.503	1.778	2.101	2.376	2.694	3.087
	141	7	1.234	1.580	1.880	2.226	2.527	2.867	3.285
	157	8	1.287	1.659	1.981	2.353	2.676	3.040	3.483
	173	9	1.342	1.736	2.083	2.478	2.826	3.214	3.678
	189	10	1.399	1.813	2.186	2.604	2.976	3.387	3.877
	205	11	1.646	2.090	2.483	2.924	3.320	3.754	4.267
	221	12	1.700	2.167	2.587	3.051	3.470	3.927	4.465
	237	13	1.755	2.246	2.688	3.178	3.619	4.100	4.661
	253	14	1.809	2.323	2.791	3.304	3.770	4.272	4.857
	269	15	1.863	2.401	2.893	3.430	3.922	4.446	5.055
	285	16	1.919	2.481	2.994	3.556	4.071	4.619	5.252
	301	17	2.168	2.753	3.291	3.877	4.415	4.986	5.643
	317	18	2.223	2.833	3.393	4.003	4.565	5.159	5.841
	333	19	2.276	2.911	3.495	4.130	4.715	5.332	6.038
	349	20	2.332	2.988	3.599	4.255	4.865	5.504	6.234
	365	21	2.387	3.067	3.700	4.381	5.015	5.678	6.409
	381	22	2.441	3.146	3.803	4.508	5.163	5.851	6.606
	397	23	2.496	3.225	3.907	4.633	5.314	6.023	6.802
	413	24	2.773	3.525	4.230	4.982	5.686	6.366	7.194
	429	25	2.828	3.604	4.332	5.107	5.837	6.539	7.391
	445	26	2.882	3.683	4.434	5.235	5.987	6.712	7.588
	461	27	2.938	3.761	4.537	5.361	6.135	6.885	7.785
	477	28	2.993	3.840	4.639	5.487	6.285	7.058	7.983
	493	29	3.046	3.917	4.742	5.613	6.435	7.231	8.180
	509	30	3.295	4.190	5.038	5.933	6.729	7.598	8.569
	525	31	3.350	4.270	5.141	6.059	6.879	7.771	8.766
	541	32	3.406	4.348	5.243	6.186	7.029	7.943	8.964
	557	33	3.460	4.426	5.345	6.311	7.178	8.118	9.161
	573	34	3.514	4.505	5.447	6.437	7.328	8.290	9.358
	589	35	3.570	4.584	5.549	6.564	7.479	8.462	9.555
	605	36	3.818	4.856	5.845	6.884	7.823	8.831	9.947

N.B. Solo le configurazioni all'interno del riquadro rosso Possono essere realizzate ad arganello.

MOVIMENTAZIONE A MOTORE

Motorizzazione A, per tutti i moduli che rientrano nelle seguenti misure: Vedi tabella pag. 185

Fino a Larghezza 300 cm. x sporgenza 525 cm.

Fino a Larghezza 350 cm. X sporgenza 445 cm.

Fino a Larghezza 400 cm. X sporgenza 397 cm.

La motorizzazione A comprende:

una centrale PFT, un motore 24 V. un telecomando 4 canali

€ 1.072,07 pz

N.B. la centrale PFT e' in grado di comandare fino a 4 moduli con motorizzazione A

Motorizzazione B, per tutti i moduli che rientrano nelle seguenti misure: Vedi tabella pag. 185

per i moduli larghezza 300 cm.: da sporgenza 541 cm. Fino a sporgenza 605 cm.

per i moduli larghezza 350 cm.: da sporgenza 461 cm. Fino a sporgenza 605 cm.

per i moduli larghezza 400 cm.: da sporgenza 413 cm. Fino a sporgenza 605 cm.

La motorizzazione B comprende:

una centrale TAG4FSA, due motori 24 V. un telecomando 1 canale

€ 1.390,16 pz

N.B. la centrale TAG4FSA puo' comandare un unico modulo con motorizzazione B

Optional

Colore struttura in alluminio non di serie	+ 20% (m.f.€ 90,00 netto)
Lamella coibentata con polistirolo	€ 19,03 Mq
Lamella coibentata in poliuretano espanso	€ 95,43 Mq
Led perimetrali	Pag.248
Mini Plafoniera led 24 V. 4 W	€ 29,48 Pz
Trasformatore 24 V	€ 168,91 Pz
Telecomando dimmerabile	€ 176,77 Pz
Telecomando 3 canali on/off	€ 176,77 Pz
Motore	€ 412,34 pz

Centraline e sensori

Centralina TAG4FSA completa di Telecomando ELO 1 canale	€ 565,49
Centralina elettronica con ricevente radio integrata per il controllo mediante radiocomando ingressi: anemometro, pulsante saliscendi e ciclico (passo passo)	€ 85,79
Windy S "Sensore vento cablato" solo per TAG4FSA	€ 200,28
PLUV "Sensore pioggia" per TAG4FSA e PFT	€ 667,99
Centralina PFT a 4 canali completa di Telecomando 4 canali	€ 212,06
V-LUX "Sensore sole vento cablato" solo per PFT	

TABELLA MOTORIZZAZIONI									
	LARGHEZZA								
	Lamelle	100	150	200	250	300	350	400	
93	4	A	A	A	A	A	A	A	
109	5	A	A	A	A	A	A	A	
125	6	A	A	A	A	A	A	A	
141	7	A	A	A	A	A	A	A	
157	8	A	A	A	A	A	A	A	
173	9	A	A	A	A	A	A	A	
189	10	A	A	A	A	A	A	A	
205	11	A	A	A	A	A	A	A	
221	12	A	A	A	A	A	A	A	
237	13	A	A	A	A	A	A	A	
253	14	A	A	A	A	A	A	A	
269	15	A	A	A	A	A	A	A	
285	16	A	A	A	A	A	A	A	
301	17	A	A	A	A	A	A	A	
317	18	A	A	A	A	A	A	A	
333	19	A	A	A	A	A	A	A	
349	20	A	A	A	A	A	A	A	
365	21	A	A	A	A	A	A	A	
381	22	A	A	A	A	A	A	A	
397	23	A	A	A	A	A	A	A	
413	24	A	A	A	A	A	A	B	
429	25	A	A	A	A	A	A	B	
445	26	A	A	A	A	A	A	B	
461	27	A	A	A	A	A	B	B	
477	28	A	A	A	A	A	B	B	
493	29	A	A	A	A	A	B	B	
509	30	A	A	A	A	A	B	B	
525	31	A	A	A	A	A	B	B	
541	32	A	A	A	A	B	B	B	
557	33	A	A	A	A	B	B	B	
573	34	A	A	A	A	B	B	B	
589	35	A	A	A	A	B	B	B	
605	36	A	A	A	A	B	B	B	

SPORGENZA



PATIO TELO FISSO



Pergola in alluminio con telo ad onda. Per chi sogna un ambiente intimo ed elegante senza rinunciare alla luce e al passaggio dell'aria!!

H gambe cm 230

Di Serie: tessuto acrilico standard

PATIO TELO FISSO



ral 9010



ral 1013

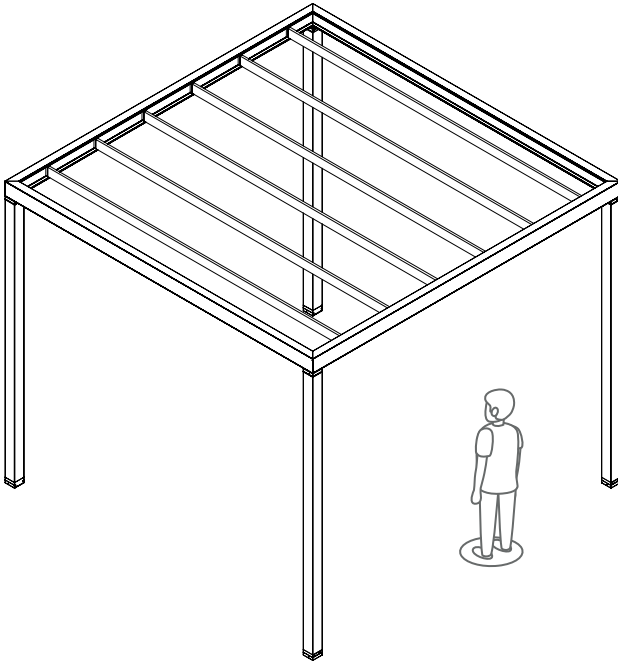


ral 8017

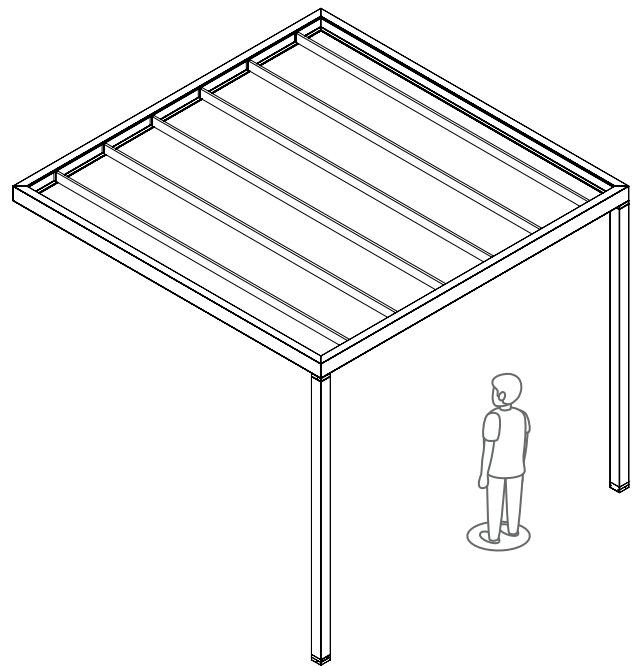


antracite

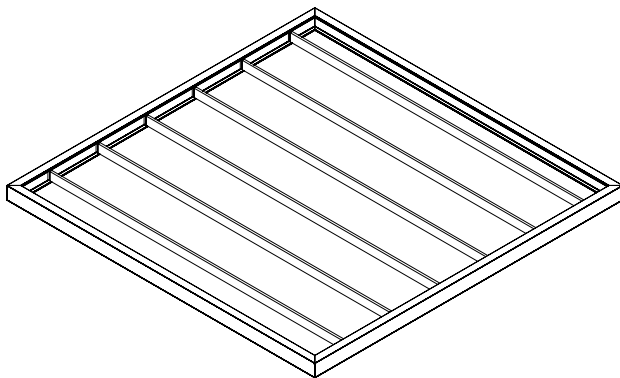
Autoportante



Addossata



Pack

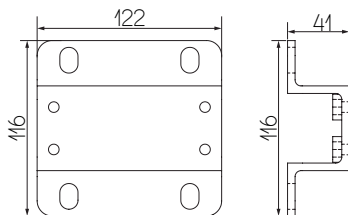


PATIO TELO FISSO

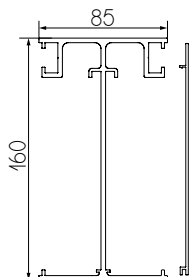
Profilo ogiva per
tensionamento telo



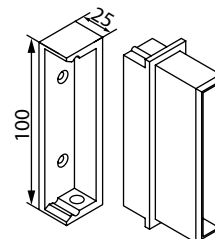
Staffa per
addossata



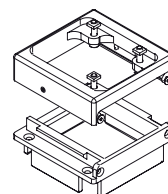
Guida portante con carter
di chiusura



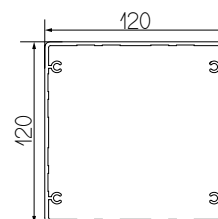
Innesto travetti



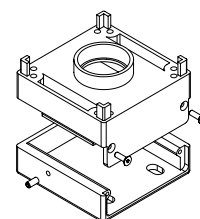
Innesto gamba



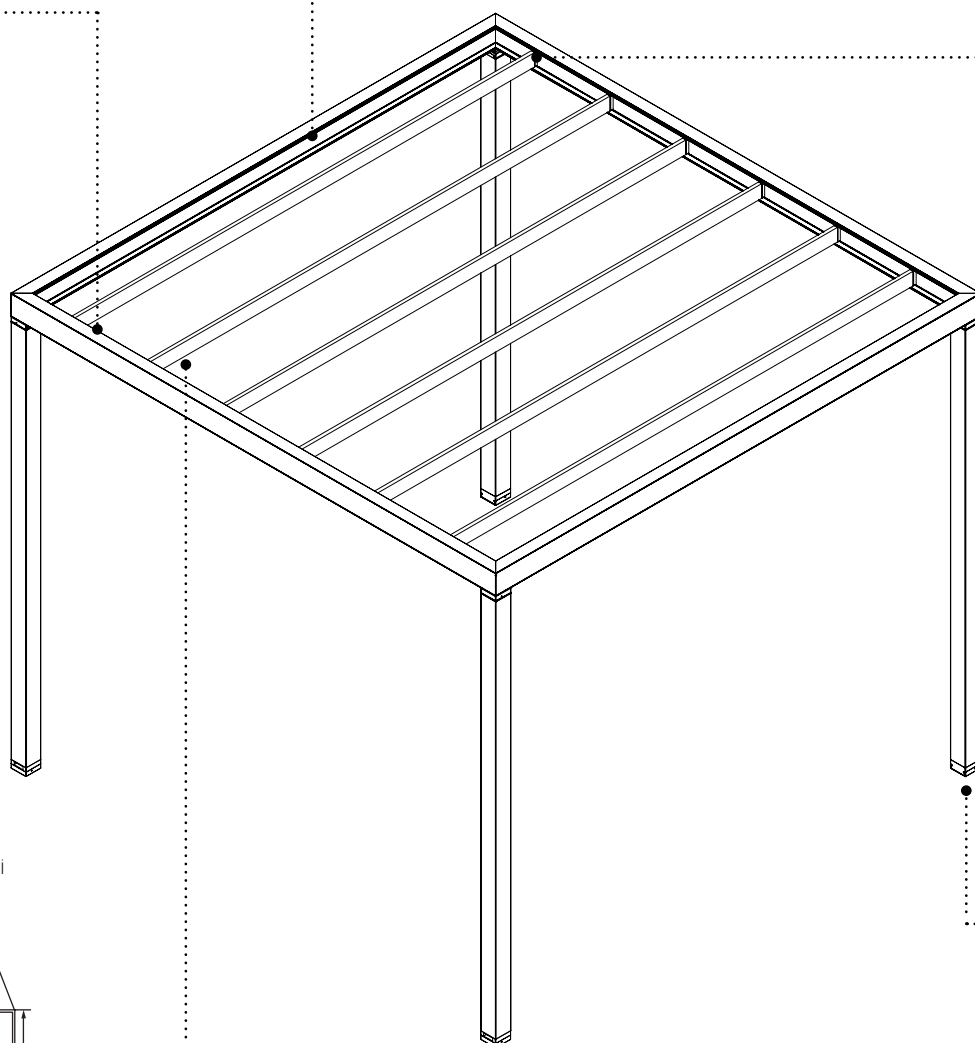
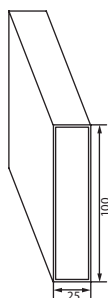
Profilo gamba



Piede



Travetti



PATIO TELO FISSO

1 MODULO PACK

	Larghezza						
	200	250	300	350	400	450	500
200	1.255	1.500	1.616	1.731	1.979	2.095	2.342
250	1.458	1.748	1.873	1.998	2.286	2.411	2.700
300	1.663	1.995	2.129	2.262	2.594	2.728	3.060
350	1.870	2.242	2.385	2.528	2.901	3.046	3.418
400	2.074	2.489	2.641	2.794	3.211	3.362	3.779
450	2.279	2.736	2.898	3.061	3.518	3.679	4.136
500	2.482	2.983	3.155	3.324	3.825	3.997	4.496
550	2.688	3.230	3.411	3.591	4.133	4.313	4.855
600	2.894	3.478	3.666	3.857	4.442	4.629	5.214

2 MODULI PACK

	Larghezza									
	550	600	650	700	750	800	850	900	950	1000
200	2.987	3.101	3.348	3.464	3.711	3.826	4.073	4.188	4.303	4.551
250	3.457	3.582	3.870	3.994	4.284	4.408	4.698	4.822	4.947	5.237
300	3.926	4.061	4.393	4.527	4.856	4.992	5.321	5.457	5.590	5.922
350	4.397	4.542	4.914	5.056	5.431	5.573	5.947	6.090	6.233	6.607
400	4.868	5.020	5.436	5.588	6.004	6.157	6.573	6.725	6.876	7.292
450	5.338	5.500	5.958	6.118	6.577	6.739	7.197	7.358	7.519	7.977
500	5.809	5.981	6.480	6.651	7.151	7.323	7.821	7.992	8.164	8.663
550	6.279	6.460	7.001	7.182	7.724	7.905	8.446	8.627	8.807	9.350
600	6.749	6.941	7.524	7.713	8.296	8.486	9.071	9.260	9.450	10.035

3 MODULI PACK

	Larghezza									
	1050	1100	1150	1200	1250	1300	1350	1400	1450	1500
200	4.809	5.056	5.172	5.288	5.535	5.650	5.897	6.011	6.258	6.375
250	5.510	5.798	5.924	6.050	6.337	6.463	6.752	6.875	7.165	7.290
300	6.210	6.540	6.677	6.809	7.140	7.275	7.605	7.741	8.070	8.206
350	6.911	7.283	7.427	7.571	7.943	8.088	8.460	8.604	8.978	9.120
400	7.611	8.025	8.180	8.332	8.748	8.901	9.316	9.469	9.883	10.036
450	8.312	8.769	8.931	9.094	9.550	9.711	10.169	10.332	10.789	10.953
500	9.011	9.511	9.682	9.853	10.354	10.524	11.025	11.195	11.695	11.867
550	9.711	10.252	10.435	10.614	11.156	11.337	11.879	12.059	12.601	12.783
600	10.412	10.995	11.187	11.376	11.958	12.150	12.734	12.922	13.507	13.698

PATIO TELO FISSO

1 MODULO ADDOSSATA

	Larghezza						
	200	250	300	350	400	450	500
200	1.708	1.956	2.072	2.186	2.433	2.548	2.795
250	1.913	2.202	2.327	2.452	2.742	2.865	3.155
300	2.119	2.450	2.582	2.718	3.048	3.183	3.513
350	2.323	2.696	2.840	2.983	3.357	3.499	3.873
400	2.528	2.943	3.096	3.249	3.663	3.816	4.232
450	2.732	3.191	3.354	3.514	3.972	4.134	4.592
500	2.938	3.438	3.608	3.781	4.279	4.451	4.950
550	3.143	3.684	3.864	4.046	4.586	4.768	5.310
600	3.347	3.931	4.121	4.311	4.895	5.085	5.668

2 MODULI ADDOSSATA

	Larghezza									
	550	600	650	700	750	800	850	900	950	1000
200	3.667	3.783	4.030	4.145	4.393	4.508	4.754	4.870	4.985	5.231
250	4.137	4.263	4.552	4.676	4.967	5.090	5.378	5.503	5.629	5.918
300	4.607	4.744	5.074	5.208	5.538	5.673	6.004	6.138	6.272	6.603
350	5.079	5.223	5.594	5.738	6.112	6.256	6.629	6.771	6.915	7.289
400	5.549	5.700	6.116	6.270	6.684	6.838	7.253	7.406	7.559	7.974
450	6.019	6.181	6.639	6.801	7.259	7.421	7.878	8.041	8.202	8.659
500	6.490	6.660	7.161	7.331	7.832	8.003	8.504	8.674	8.846	9.345
550	6.960	7.141	7.683	7.865	8.406	8.586	9.128	9.308	9.490	10.030
600	7.431	7.621	8.206	8.395	8.979	9.169	9.752	9.942	10.133	10.716

3 MODULI ADDOSSATA

	Larghezza									
	1050	1100	1150	1200	1250	1300	1350	1400	1450	1500
200	5.718	5.964	6.082	6.196	6.442	6.558	6.805	6.922	7.167	7.282
250	6.419	6.707	6.832	6.957	7.246	7.372	7.660	7.785	8.073	8.197
300	7.119	7.450	7.585	7.718	8.048	8.184	8.514	8.649	8.980	9.113
350	7.819	8.192	8.337	8.480	8.852	8.996	9.369	9.514	9.887	10.028
400	8.519	8.934	9.088	9.241	9.656	9.808	10.224	10.376	10.792	10.943
450	9.220	9.677	9.840	10.001	10.459	10.621	11.079	11.240	11.697	11.859
500	9.920	10.419	10.591	10.763	11.261	11.435	11.933	12.103	12.603	12.774
550	10.621	11.163	11.344	11.524	12.066	12.247	12.787	12.968	13.509	13.690
600	11.321	11.905	12.095	12.285	12.868	13.058	13.642	13.832	14.417	14.606

PATIO TELO FISSO

1 MODULO AUTOPORTANTE

	Larghezza						
	200	250	300	350	400	450	500
200	2.163	2.410	2.524	2.641	2.888	3.002	3.250
250	2.368	2.658	2.780	2.905	3.195	3.320	3.608
300	2.573	2.902	3.039	3.171	3.503	3.637	3.968
350	2.777	3.150	3.295	3.438	3.809	3.954	4.327
400	2.983	3.397	3.550	3.702	4.118	4.272	4.686
450	3.188	3.644	3.806	3.968	4.427	4.587	5.045
500	3.392	3.891	4.062	4.234	4.733	4.905	5.404
550	3.596	4.138	4.321	4.500	5.041	5.222	5.763
600	3.802	4.385	4.575	4.766	5.349	5.539	6.124

2 MODULI AUTOPORTANTE

	Larghezza									
	550	600	650	700	750	800	850	900	950	1000
200	4.276	4.390	4.638	4.752	4.998	5.116	5.361	5.477	5.592	5.839
250	4.746	4.870	5.159	5.285	5.572	5.697	5.986	6.111	6.235	6.526
300	5.215	5.350	5.681	5.816	6.146	6.280	6.610	6.746	6.879	7.210
350	5.687	5.831	6.203	6.347	6.719	6.863	7.235	7.378	7.522	7.895
400	6.157	6.309	6.725	6.878	7.292	7.446	7.860	8.014	8.165	8.581
450	6.628	6.788	7.246	7.408	7.867	8.029	8.484	8.647	8.810	9.267
500	7.097	7.269	7.768	7.939	8.439	8.611	9.109	9.281	9.452	9.952
550	7.567	7.749	8.291	8.470	9.012	9.194	9.736	9.916	10.097	10.638
600	8.038	8.230	8.813	9.002	9.585	9.777	10.359	10.548	10.740	11.323

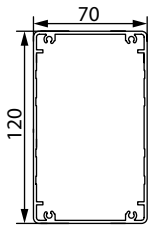
3 MODULI AUTOPORTANTE

	Larghezza									
	1050	1100	1150	1200	1250	1300	1350	1400	1450	1500
200	6.629	6.874	6.990	7.105	7.351	7.467	7.714	7.829	8.077	8.191
250	7.328	7.617	7.742	7.867	8.154	8.280	8.568	8.693	8.982	9.107
300	8.029	8.359	8.493	8.627	8.958	9.093	9.424	9.556	9.889	10.022
350	8.729	9.102	9.245	9.387	9.762	9.905	10.277	10.421	10.794	10.937
400	9.428	9.845	9.997	10.150	10.564	10.717	11.132	11.285	11.701	11.852
450	10.128	10.587	10.748	10.911	11.368	11.530	11.988	12.149	12.606	12.768
500	10.829	11.330	11.501	11.672	12.171	12.342	12.842	13.014	13.512	13.685
550	11.529	12.071	12.251	12.432	12.973	13.155	13.697	13.877	14.419	14.599
600	12.228	12.813	13.004	13.193	13.776	13.968	14.551	14.740	15.324	15.515

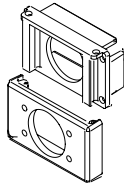
FRANGISOLE

FRANGISOLE ORIZZONTALE FISSA

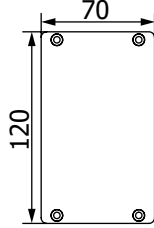
Profilo traversa
(optional)



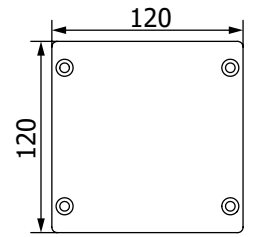
Innesto traversa
(optional)



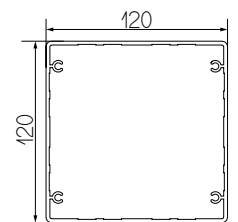
Tappo traversa
(optional)



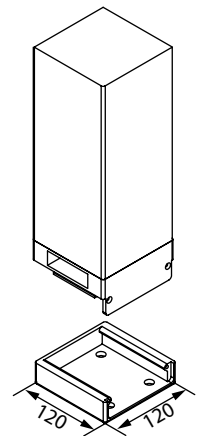
Tappo gamba
(Optional)



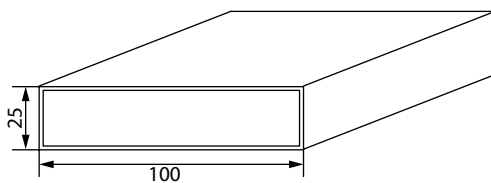
Gamba (Optional)



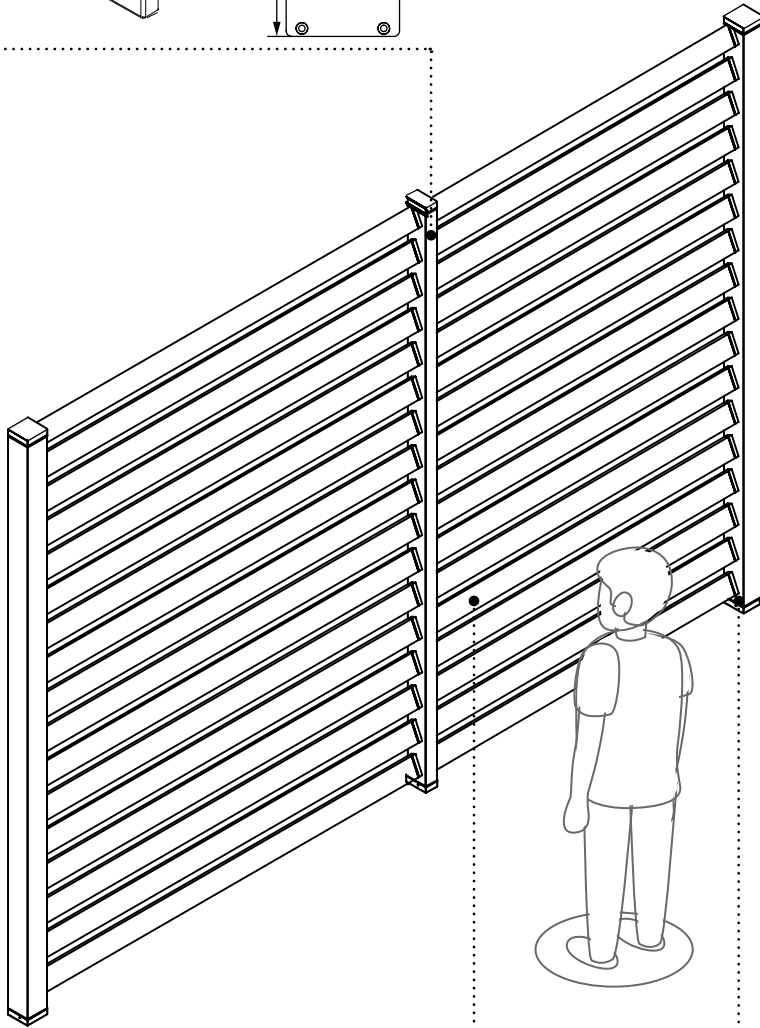
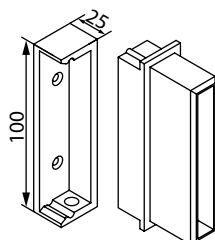
Piede
(Optional)



Lamella



Portalamella



FRANGISOLE

ORIZZONTALE FISSA



ral 8017

antracite

Altezza	Larghezza								
	100	150	200	250	300	350	400	450	500
100	197	275	354	434	513	590	670	749	825
150	310	434	557	681	804	928	1.052	1.176	1.299
200	421	590	758	928	1.095	1.265	1.434	1.603	1.771
250	504	708	910	1.114	1.317	280	1.721	1.924	2.127
300	617	864	1.114	1.361	1.609	1.856	2.103	2.352	2.600

N.B. le gambe e la traversa (optional) vengono forniti non assemblati.
Larghezza massima modulo singolo 300 Cm

Optional

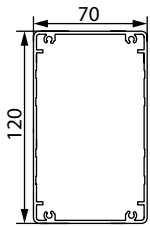
Colore struttura in alluminio non di serie	+ 20%	(m.f. € 90,00 netto)
Profilo gamba 120 x 120	€ 67,65	MI
Piede 120 x 120(cod. OPEN-192+OPEN-190)	€ 44,26	Pz
Profilo Traversa 70 x 120	€ 45,85	MI
Attacco struttura 70 x120 completo di inserto (cod. OPEN 183 + OPEN 184)	€ 15,88	Pz
Tappi profilo gambe	€ 27,57	Pz
Tappi profilo traversa	€ 26,62	Pz



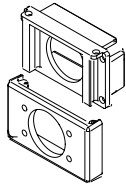
FRANGISOLE

FRANGISOLE VERTICALE FISSA

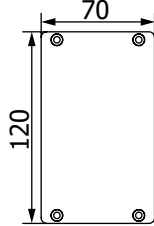
Profilo traversa
(optional)



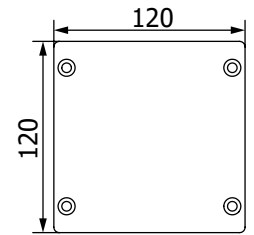
Innesto traversa
(optional)



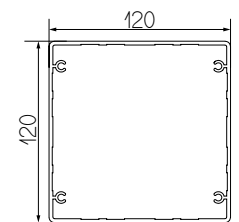
Tappo traversa
(optional)



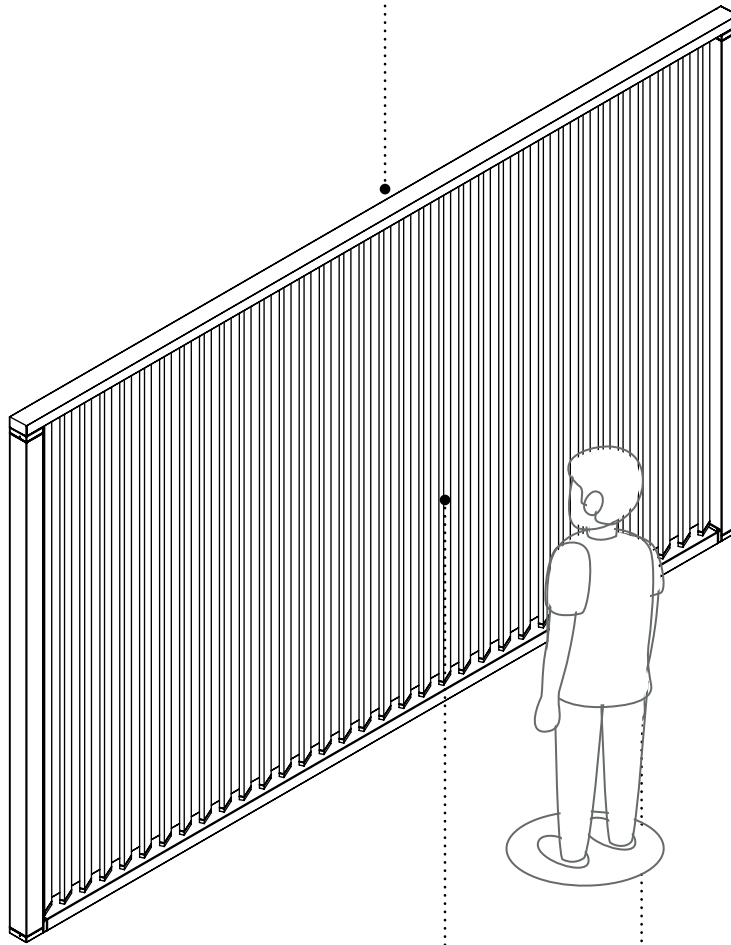
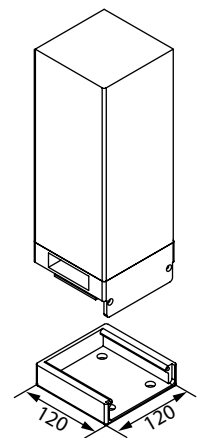
Tappo gamba
(Optional)



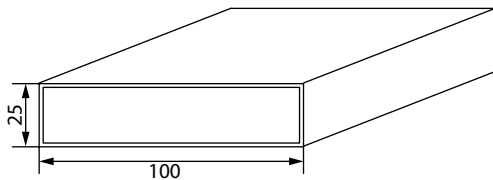
Gamba (Optional)



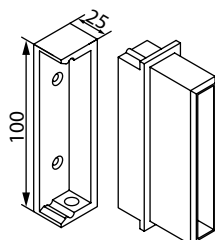
Piede
(Optional)



Lamella



Portalamella



FRANGISOLE

VERTICALE FISSA



ral 8017

antracite

Altezza	Larghezza								
	100	150	200	250	300	350	400	450	500
100	197	275	354	434	513	590	670	749	825
150	310	434	557	681	804	928	1.052	1.176	1.299
200	421	590	758	928	1.095	1.265	1.434	1.603	1.771
250	504	708	910	1.114	1.317	1.517	1.721	1.924	2.127
300	617	864	1.114	1.361	1.609	1.856	2.103	2.352	2.600

N.B. le gambe e la traversa vengono forniti non assemblati.

ALTEZZA MAX MODULO 300 CM

Optional

Colore struttura in alluminio non di serie	+ 20%	(m.f. € 90,00 netto)
Profilo gamba 120 x 120	€ 67,65	MI
Piede 120 x 120(cod. OPEN-192+OPEN-190)	€ 44,26	Pz
Profilo Traversa 70 x 120	€ 45,85	MI
Attacco struttura 70 x120 completo di inserto (cod. OPEN 183 + OPEN 184)	€ 15,88	Pz
Tappi profilo gambe	€ 27,57	Pz
Tappi profilo traversa	€ 26,62	Pz



VETRATA SCORREVOLE



Design moderno che garantisce un'ottimale illuminazione degli ambienti.
Perfetta funzionalità e comfort di utilizzo, grazie all'avanzato sistema di profili e ferramenta.
Praticità e leggerezza, grazie ad un sistema appositamente progettato di guide e guarnizioni.
Garanzia di sicurezza grazie ad una solida struttura, vetro temperato di sicurezza da 10 mm.
Illimitate possibilità creative nella realizzazione degli spazi interni ed esterni.
Ottima funzionalità grazie alla guida a terra in alluminio ribassata (2 cm.).

In caso di forti e persistenti piogge con molto vento, si potrebbero verificare infiltrazioni d'acqua.

LE NOSTRE VETRATE SONO REALIZZATE CON ACCESSORI IN ALLUMINIO.



VA.I.L.A. S.p.A.
Via Campo Gillaro,34
00030 S.Cesareo (RM)

Larghezza Cm 600 Sporgenza Cm 400
Resistenza al vento EN 13561:2015 Classe tecnica 6
Resistenza all'acqua EN 12208 Classe tecnica 1A
UNI EN 1932:2013
DIRETTIVA 205/2011

VETRATE SCORREVOLI



ral 9010



ral 1013



ral 8017



antracite



corten



VETRATA SCORREVOLE

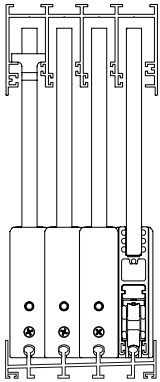
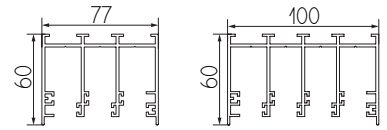
Guarnizione riscontro ante



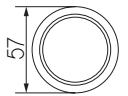
Guarnizione battuta apertura centrale



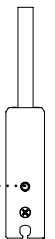
Binario superiore 3 / 4 vie



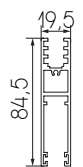
Maniglia ad anello



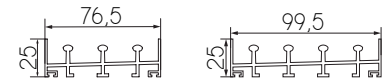
Registro vetro



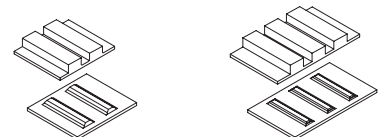
Profilo portavetro



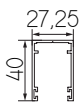
Binario inferiore 3 / 4 vie



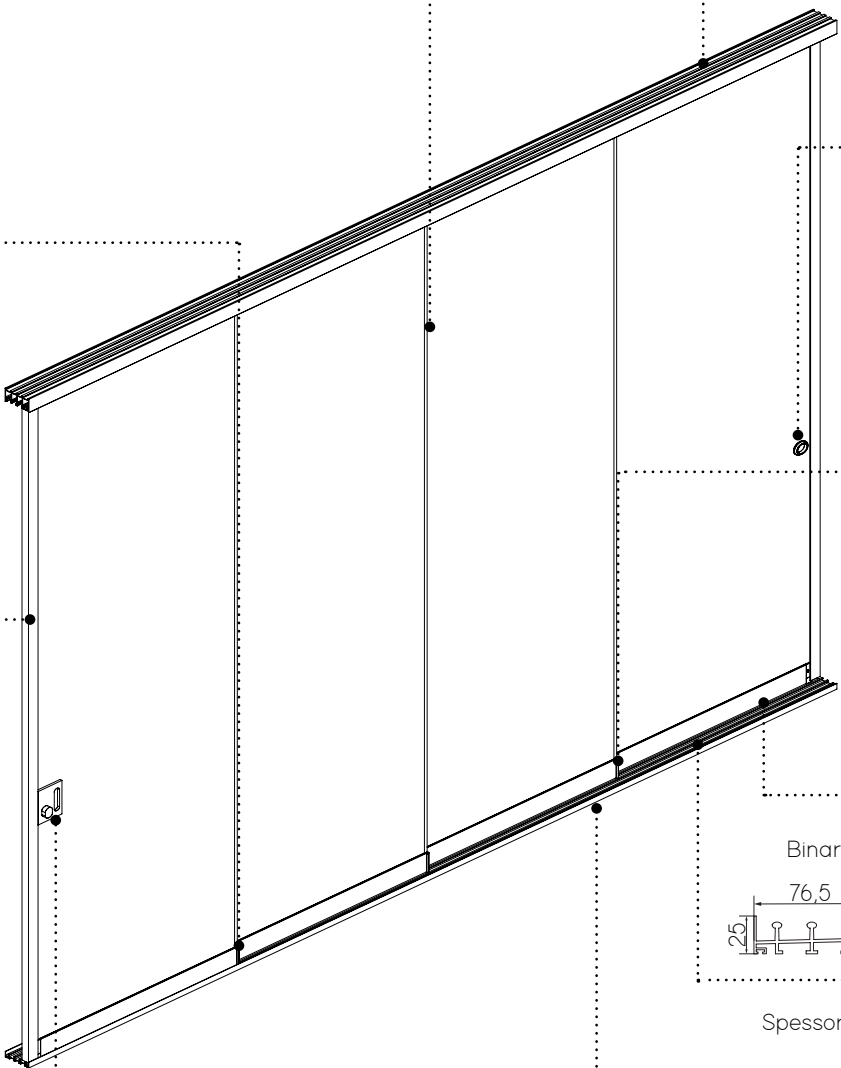
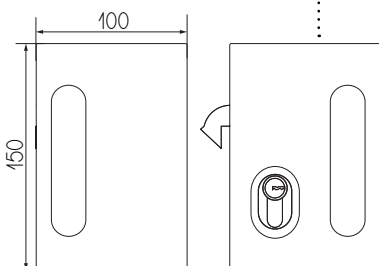
Spessori livellamento guida inferiore



Profilo laterale



Serratura con chiave (optional)



VETRATE SCORREVOLI



		Larghezza												
		200	250	300	350	400	450	500	550	600	650	700	750	800
Altezza	150	1.101	1.377	1.650	1.927	2.201	2.607	2.882	3.159	3.429	3.705	3.980	4.254	4.530
	200	1.465	1.832	2.201	2.566	2.934	3.429	3.797	4.165	4.530	4.898	5.264	5.632	5.998
	250	1.832	2.292	2.751	3.211	3.667	4.254	4.715	5.173	5.632	6.091	6.547	7.008	7.465
	300	2.201	2.751	3.302	3.849	4.401	5.081	5.632	6.181	6.730	7.282	7.832	8.382	8.933
N°vetri		3	3	3	4	4	6	6	6	6	8	8	8	8
Apertura		SINGOLA						DOPPIA						

Di serie:

Struttura in alluminio colori Bianco 9010, Avorio 1013, Marrone 8017, Antracite DR 703 e Corten.

Vetro temperato spessore 10 mm. trasparente.

Maniglia ad anello.

Trasporto

A PREVENTIVO

Optional:

Serratura con chiave per apertura singola

€ 230,00

Serratura con chiave per apertura doppia

€ 359,00

VETRATA IMPACCHETTABILE



Sistemi scorrevoli a battente senza profili verticali, versatile e di facile installazione, nati dall'esigenza di creare spazi utili e vivibili tutto l'anno, senza ridurre la luminosità. Utilizzabili per la chiusura di ogni tipo di ambiente, balconi, terrazzi, pergolati, bar, ristoranti, verande.

Completamente aperte d'estate, chiuse ed accoglienti d'inverno, rendono l'ambiente elegante e luminoso senza compromettere la protezione dagli agenti atmosferici e dai fastidiosi rumori.

SCARICO PESO A PAVIMENTO

LE NOSTRE VETRATE SONO REALIZZATE CON ACCESSORI IN ALLUMINIO.

Tabella tecnica Scarico peso a pavimento	
Altezza massima	300 cm
larghezza max e min ante*	da 600 a 800 cm
Vetro	Trasparente 10 mm temperato lucido
Guide a pavimento	G-T / G-I
Apertura centrale	SI
Apertura esterna	SI
*Per esigenze particolari ante inferiori a 600 mm	

VETRATE A PACCHETTO



ral 9010



ral 1013



ral 8017



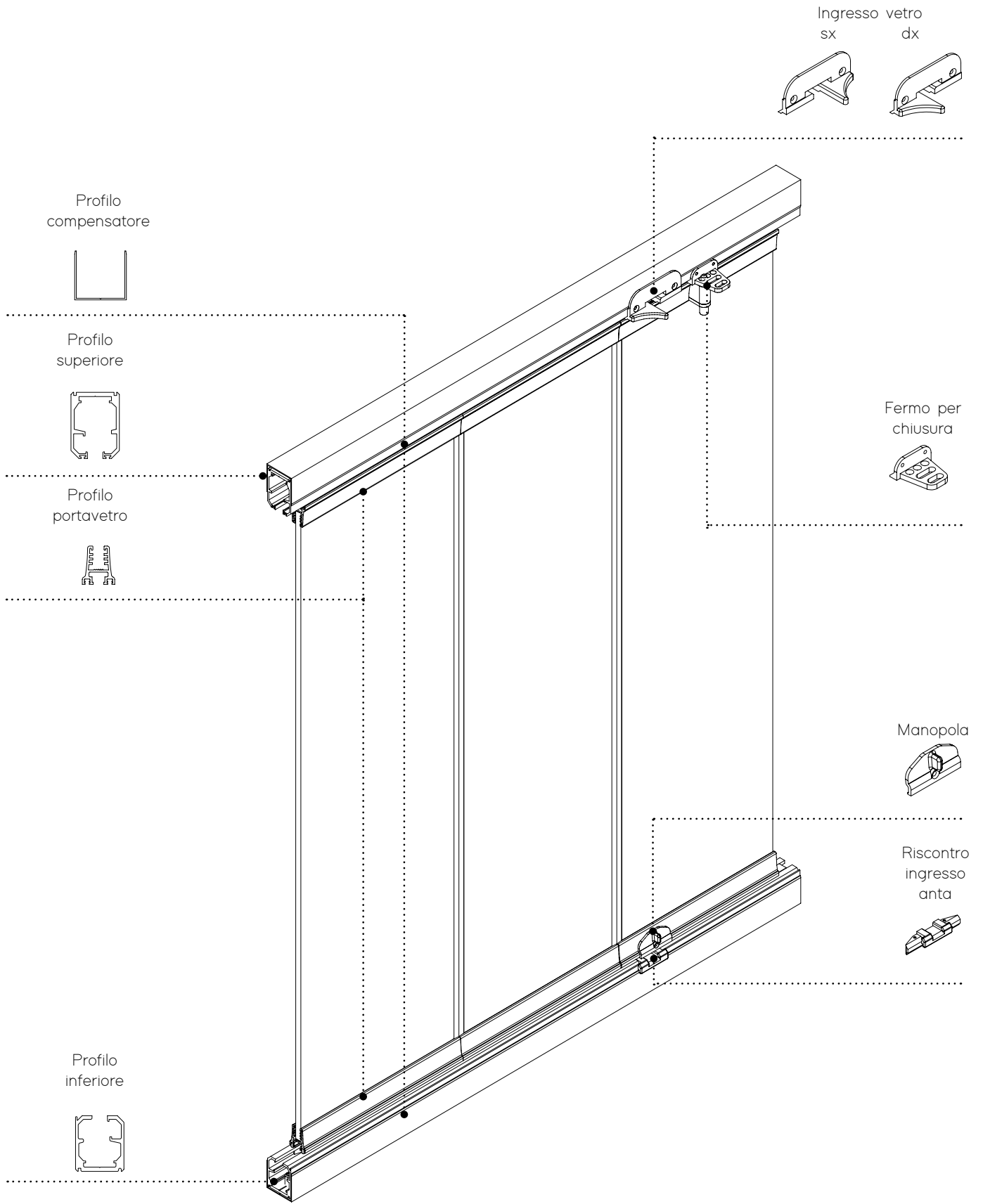
antracite



corten



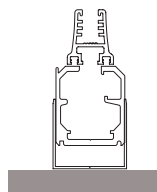
VETRATA IMPACCHETTABILE



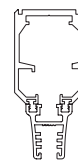
VETRATE A PACCHETTO

Base

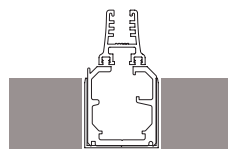
Altezza Cm	130	555,21	€ MQ
	140	548,89	€ MQ
	150	542,57	€ MQ
	160	536,25	€ MQ
	170	529,94	€ MQ
	180	523,61	€ MQ
	190	517,29	€ MQ
	200	510,97	€ MQ
	210	504,65	€ MQ
	220	498,34	€ MQ
	230	492,12	€ MQ
	240	485,80	€ MQ
	250	479,48	€ MQ
	260	473,17	€ MQ
	270	466,85	€ MQ
	280	460,53	€ MQ
	290	454,21	€ MQ
300	447,89	€ MQ	



G-T H 50mm piu'
compensatore



Guida superiore



G-I H 7 mm

Prezzi considerati per ante
da 60 cm a 80 cm.
Misure diverse a preventivo.

Minimi di FATTURAZIONE:

Larghezza cm 200

Altezza cm 130

Di serie:

Struttura in alluminio colori Bianco 9010, Antracite.

Vetro temperato spessore 10 mm. trasparente.

Optional:

Colorazioni non di serie		a preventivo
Anta aggiuntiva	€ 158,94	cad.
Angoli	€ 158,94	cad.
Serratura con doppia maniglia inox su prima anta	€ 478,20	cad.
Porta apribile intermedia + serratura con doppia maniglia inox	€ 796,18	cad.
Maggiorazione per vetro extra chiaro	+€ 79,46	mq
Maggiorazione per vetro satinato pieno	+€ 79,46	mq
Apertura doppia (dx+sx)	€ 95,85	cad
Trasporto		a preventivo



Le vetrate screen glass verticali sono un prodotto innovativo sul mercato, ideale per la chiusura di portici, caffetterie, ristoranti, costruzioni residenziali, uffici, ecc. Se desidera una vetrata capace di conservare la vista esterna, ma che allo stesso tempo si possa aprire, questo sistema è ciò che fa al caso suo. I pannelli mobili possono inoltre rimanere impacchettati nella parte inferiore a formare una ringhiera in vetro: in questo modo i vantaggi di una vetrata panoramica si uniscono alla sicurezza di una ringhiera.

Vetro standard temperato da 6/7 trasparente.

Il primo vetro inferiore è sempre fisso,

Vetri regolabili in altezza.

Quando tutti i vetri sono impacchettati nella posizione più bassa, il vetro fisso funge da ringhiera.

I profili in alluminio sono prodotti da VA.ILA e vengono utilizzati esclusivamente per questo sistema.

In caso di forti e persistenti piogge con molto vento, si potrebbero verificare infiltrazioni d'acqua.

LE NOSTRE VETRATE SONO REALIZZATE CON ACCESSORI IN ALLUMINIO.



ral 9010



ral 1013



ral 8017



antracite



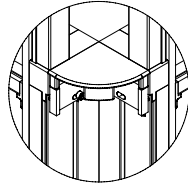
corten



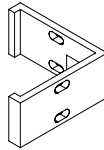
SCREEN GLASS MANUALE

Composizione angolare

Profilo
orizzontale
mobile



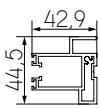
Staffa
angolare
(optional)



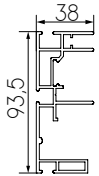
Profilo
rifinitura
laterale
(optional)



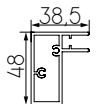
Profilo
laterale
mobile



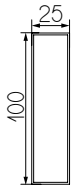
Profilo
Laterale



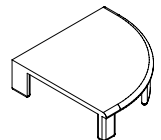
Profilo
orizzontale



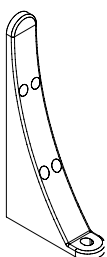
Profilo
porta
zavorra



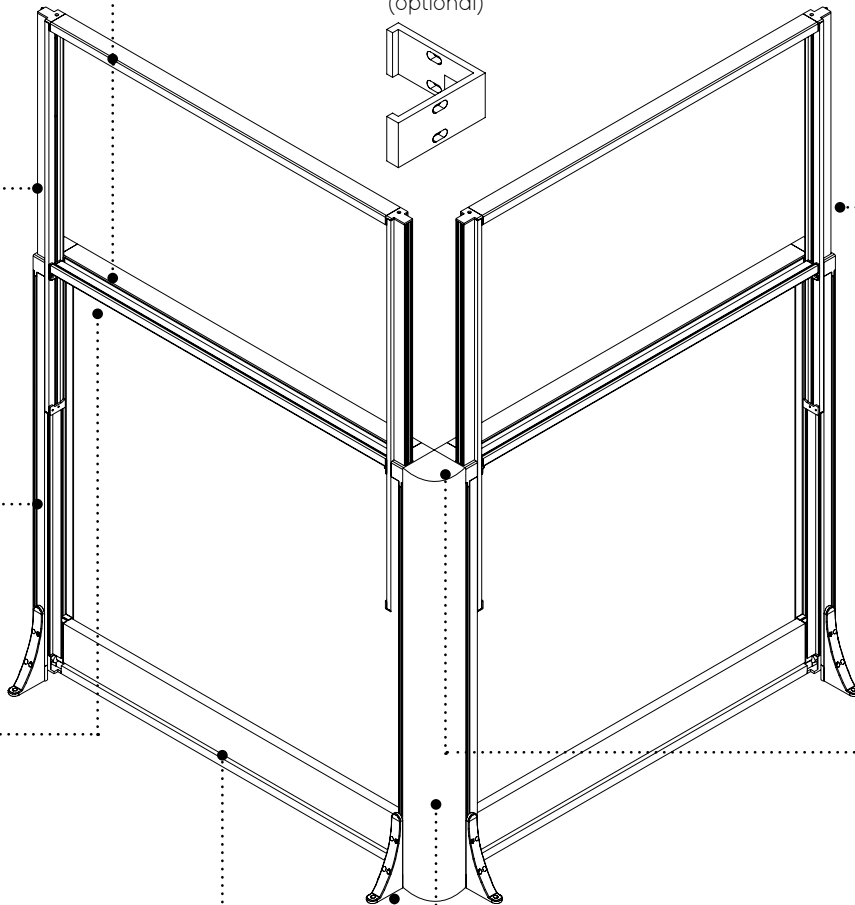
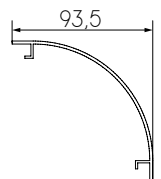
Tappo
angolare
(optional)



Piede
(optional)



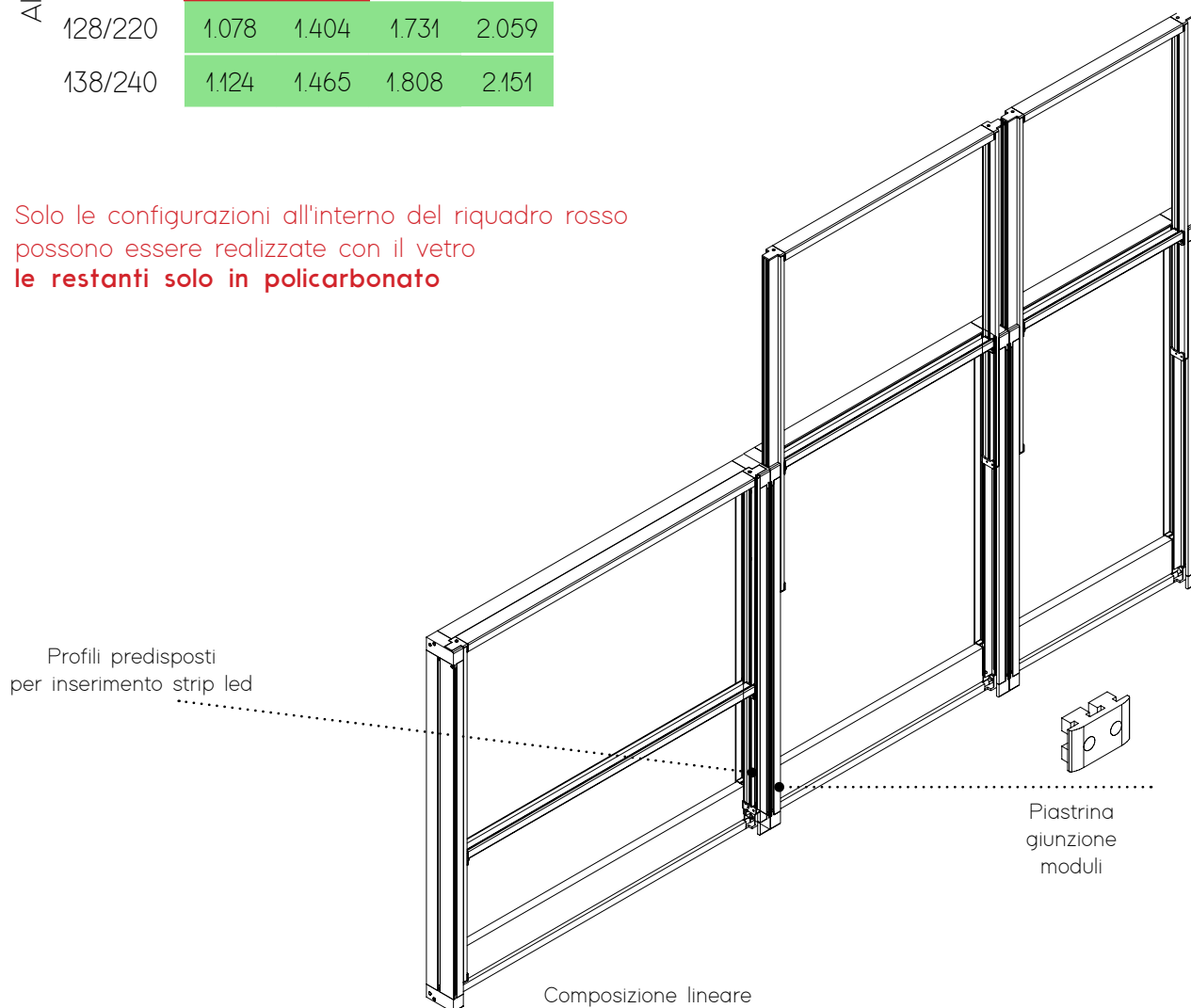
Profilo
angolare
(optional)



VETRATA SCREEN GLASS MANUALE

Altezza	Larghezza			
	100	150	200	250
98/160	933	1.219	1.499	1.780
118/200	1.029	1.340	1.654	1.965
128/220	1.078	1.404	1.731	2.059
138/240	1.124	1.465	1.808	2.151

Solo le configurazioni all'interno del riquadro rosso possono essere realizzate con il vetro le restanti solo in policarbonato



Di serie:

Struttura in alluminio colori Bianco 9010, Avorio 1013, Marrone 8017, Antracite DR 703 e Corten.
Vetro stratificato spessore 6/7 trasparente. Staffa angolare Staffa angolare
Policarbonato 5 mm

Optional:

Tappo angolare	€ 6,02	Pz
Staffa angolare	€ 6,73	Pz
Piastrina giunzione moduli	€ 3,16	Pz
Piede autoportante	€ 10,30	Pz
Profilo angolare	€ 50,49	MI
Profilo di rifinitura laterale (2 pz per modulo)	€ 50,49	MI
Vetro Fumè	+ 12 %	
Vetro Satinato Bianco	+ 35 %	
Scritta su vetri		a preventivo
Trasporto		a preventivo
Illuminazione		
Striscia LED fino a 5MI	€ 296,92	Pz
Alimentatore	€ 56,00	Pz
Striscia LED fino a 10MI	€ 594,97	Pz
Alimentatore	€ 113,12	Pz
Striscia LED fino a 15MI	€ 891,79	Pz
Alimentatore	€ 168,50	Pz
Per illuminazioni superiori a ml. 15 andranno aggiunti più alimentatori in base alle esigenze, (costo a preventivo).		

SCREEN GLASS MOTORIZZATA



Le vetrate screen glass motorizzate verticali sono un prodotto innovativo sul mercato, ideale per la chiusura di portici, caffetterie, ristoranti, costruzioni residenziali, uffici, ecc. Se desidera una vetrata capace di conservare la vista esterna, ma che allo stesso tempo si possa aprire, questo sistema è ciò che fa al caso suo. I pannelli mobili possono inoltre rimanere impacchettati nella parte inferiore a formare una ringhiera (configurazione standard) in questo modo i vantaggi di una vetrata panoramica si uniscono alla sicurezza di una ringhiera.

Su richiesta e' possibile avere l'impacchettamento superiore in questo caso e consigliato l'utilizzo del policarbonato.

Dotata di dispositivo di sicurezza brevettato con funzione di blocco del serramento in caduta, nel caso di rottura meccanica della motorizzazione.

Vetro temperato da 8 trasparente

Vetro camera 4/12/4 trasparente

Il primo vetro inferiore è sempre fisso,

Vetri regolabili in altezza.

Quando tutti i vetri sono impacchettati nella posizione più bassa, il vetro fisso funge da ringhiera.

I profili in alluminio sono prodotti da VA.ILA e vengono utilizzati esclusivamente per questo sistema.

Il cassonetto offre la possibilità di inserire una tenda da arredamento.

In caso di forti e persistenti piogge con molto vento, si potrebbero verificare infiltrazioni d'acqua.

LE NOSTRE VETRATE SONO REALIZZATE CON ACCESSORI IN ALLUMINIO.

VETRATA SCREEN GLASS MOTORIZZATA



ral 9010



ral 1013



ral 8017



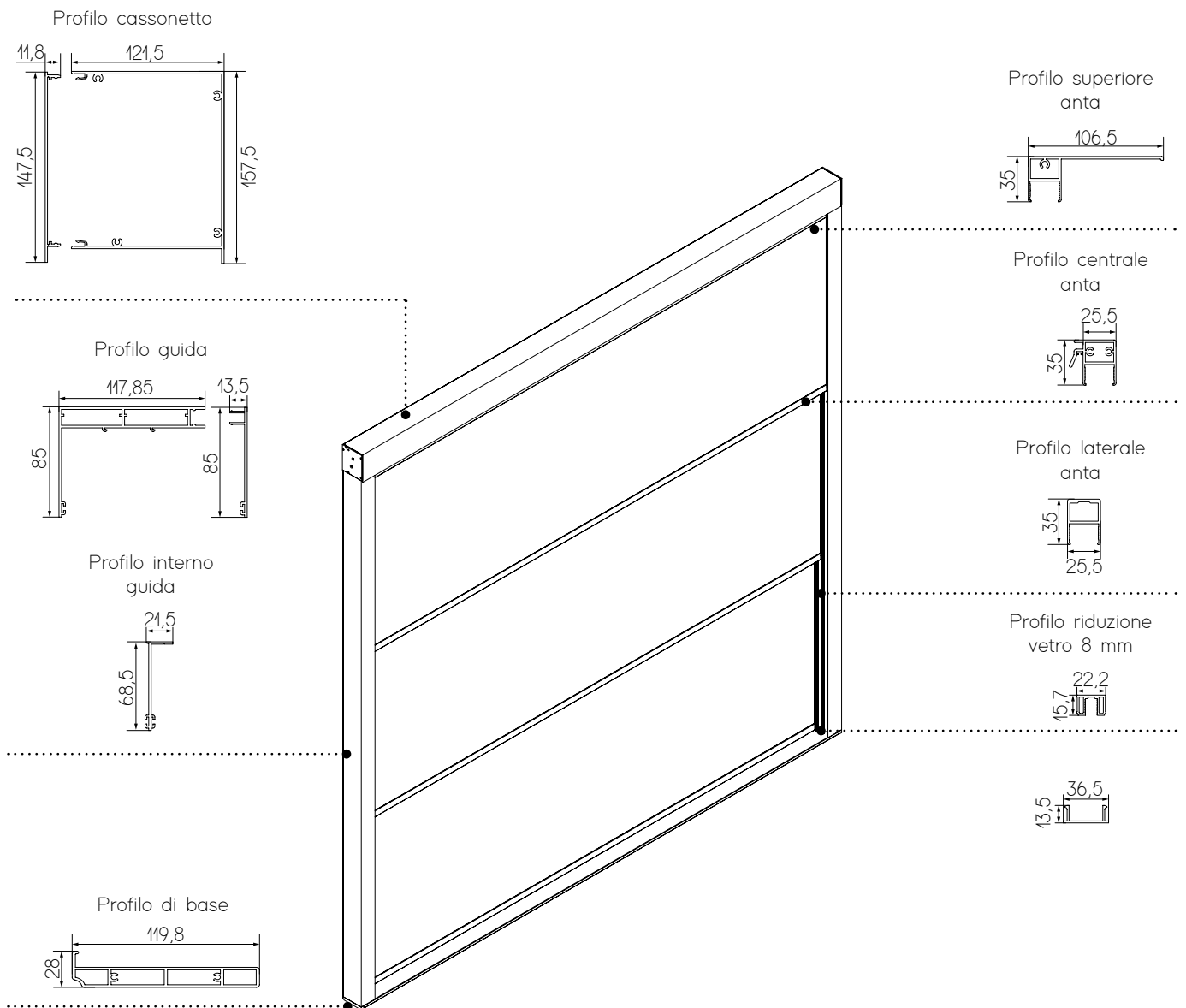
antracite



corten



SCREEN GLASS MOTORIZZATA



VETRATA SCREEN GLASS MOTORIZZATA

VETRO TEMPERATO 8 mm

		Larghezza			
		200	250	300	350
Altezza	200	2.582	2.901	3.088	3.410
	250	3.195	3.648	3.926	4.378
	300	3.195	3.648	3.926	4.378

POLICARBONATO 5 mm

		Larghezza				
		200	250	300	350	400
Altezza	200	2.582	2.901	3.088	3.410	3.594
	250	3.195	3.648	3.926	4.378	4.658
	300	3.195	3.648	3.926	4.378	4.658

VETRO CAMERA 4/12/4

		Larghezza		
		200	250	300
Altezza	200	3.018	3.444	3.751
	250	3.850	4.462	4.922
	300	3.850	4.462	4.922

Di serie:

Struttura in alluminio colori Bianco 9010, Avorio 1013, Marrone 8017, Antracite DR 703 e Corten.

Motore telecomando e centralina.

Numero vetri 3

Optional:

Vetro Satinato Bianco

+ 35 %

Vetro fume'

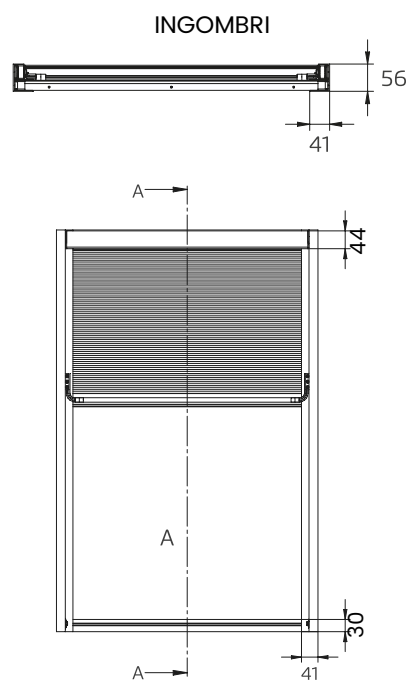
+ 12 %

Scritta su vetri

a preventivo

Trasporto

a preventivo



LUNGHEZZA GUIDE

		50	100	120	150	200	240	270
LARGHEZZA BARRA MANIGLIA	50	801,71	850,00	888,36	945,86	1.041,73	1.117,89	1.195,17
	100	813,62	861,92	900,28	900,28	1.053,64	1.130,36	1.207,08
	120	838,53	886,83	929,00	929,00	1.097,59	1.181,91	1.266,25
	150	875,66	923,96	971,82	971,82	1.163,25	1.259,01	1.354,76

Radiocomando Monocanale (NON incluso nel prezzo e da richiedere in fase d'ordine)	70,20
Telecomando Multicanale	75,67
Batteria Ricaricabile	108,09
Carica Batteria	36,04

MISURE MASSIME CONSIGLIATE

Lunghezza massima guide 2700mm - Larghezza massima barramaniglia 1500mm
 Oltre una di queste misure il prodotto non verrà realizzato
 Misure minime: lunghezza minima guide 500mm - larghezza minima barramaniglia 350mm
 Al di sotto di una di queste misure il prodotto non verrà realizzato

Fox Garden verrà realizzata nelle misure richieste senza mai scalare nulla.
 Il prodotto non può essere installato con sistema di chiusura rimovibile, ma solo con le viti fornite nell'apposito kit per il montaggio.

FOX GARDEN

MOTORIZZATA FILTRANTE O RETE



ral 9010



ral 1013



ral 8017



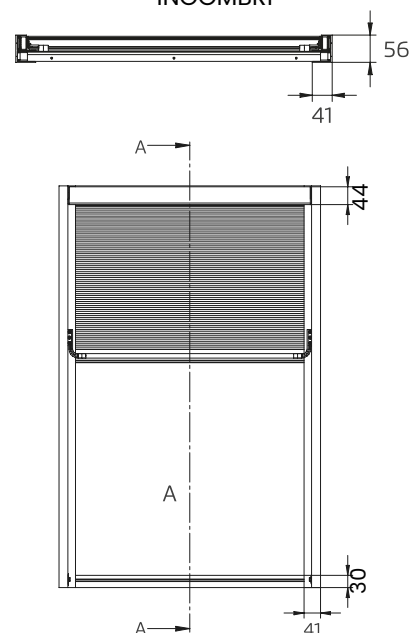
ral 7035



dr 734



INGOMBRI



LUNGHEZZA GUIDE

LARGHEZZA BARRA
MANIGLIA

	50	100	120	150	200	240	270	290
50	738,06	786,35	811,98	850,39	944,44	805,07	847,80	860,54
100	749,97	798,27	823,89	862,31	926,35	815,00	857,74	900,47
120	762,16	810,45	837,33	877,64	944,83	832,51	844,35	922,18

Radiocomando Monocanale (NON incluso nel prezzo e da richiedere in fase d'ordine)

70,20

Telecomando Multicanale

75,67

Batteria Ricaricabile

108,09

Carica Batteria

36,04

MISURE MASSIME CONSIGLIATE

Lunghezza massima guide 2700mm - Larghezza massima barramaniglia 1500mm

Oltre una di queste misure il prodotto non verrà realizzato

Misure minime: lunghezza minima guide 500mm - larghezza minima barramaniglia 350mm

Al di sotto di una di queste misure il prodotto non verrà realizzato

Fox Garden verrà realizzata nelle misure richieste senza mai scalare nulla.

Il prodotto non può essere installato con sistema di chiusura rimovibile, ma solo con le viti fornite nell'apposito kit per il montaggio.



FOX GARDEN MOTORIZZATA FILTRANTE/RETE-FILTRANTE FILTRANTE

		LUNGHEZZA GUIDE							
		50	100	120	150	200	240	270	290
LARGHEZZA BARRA MANIGLIA	50	1.092,90	1.141,18	1.173,11	1.220,98	1.300,77	1.364,64	1.428,50	1.492,37
	100	1.104,81	1.153,10	1.185,03	1.232,90	1.312,68	1.376,55	1.440,42	1.504,28
	120	1.124,31	1.172,60	1.207,06	1.258,70	1.344,80	1.413,70	1.482,60	1.551,50

FOX GARDEN MOTORIZZATA OSCURANTE/RETE-OSCURANTE/FILTRANTE

		LUNGHEZZA GUIDE						
		50	100	120	150	200	240	270
LARGHEZZA BARRA MANIGLIA	50	1.156,55	1.204,83	1.249,49	1.316,45	1.428,07	1.517,39	1.606,71
	100	1.168,46	1.216,75	1.261,41	1.328,36	1.439,98	1.529,30	1.618,62
	120	1.200,68	1.248,98	1.298,71	1.373,27	1.497,54	1.597,00	1.696,45

Radiocomando Monocanale (NON incluso nel prezzo e da richiedere in fase d'ordine)	70,20
Telecomando Multicanale	75,67
Batteria Ricaricabile	108,09
Carica Batteria	36,04

MISURE MASSIME CONSIGLIATE

Lunghezza massima guide 2700mm per oscuranti, 2900 per filtranti o rete - Larghezza massima barramaniglia 1200mm
Oltre una di queste misure il prodotto non verrà realizzato

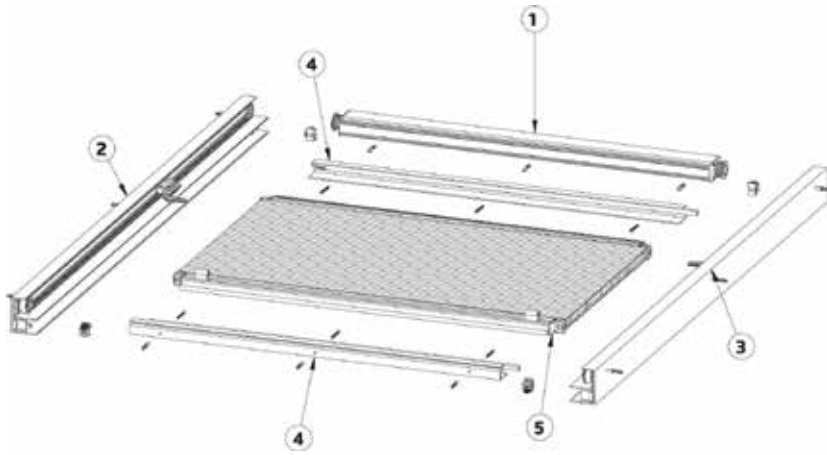
Misure minime: lunghezza minima guide 500mm - larghezza minima barramaniglia 350mm

Al di sotto di una di queste misure il prodotto non verrà realizzato

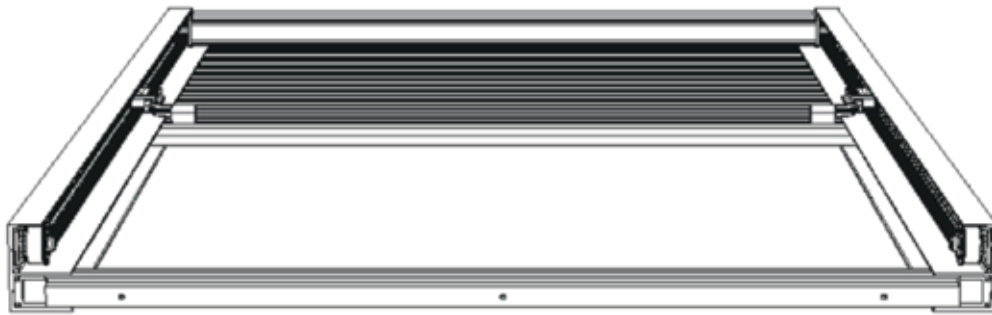
Fox Garden verrà realizzata nelle misure richieste senza mai scalare nulla.

Il prodotto non può essere installato con sistema di chiusura rimovibile, ma solo con le viti fornite nell'apposito kit per il montaggio.

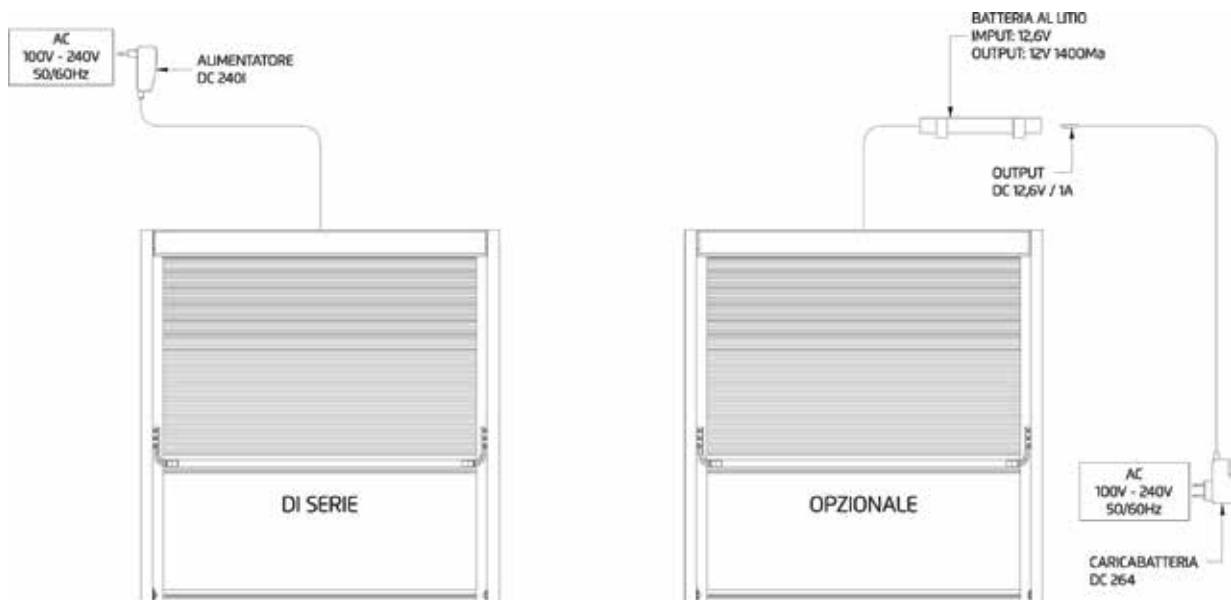
SCHEDA TECNICA



LISTA PARTI	
1	CASSONETTO MOTORIZZATO
2	GUIDA DX
3	GUIDA SX
4	PROFILO DI RISCONTRO
5	TELO

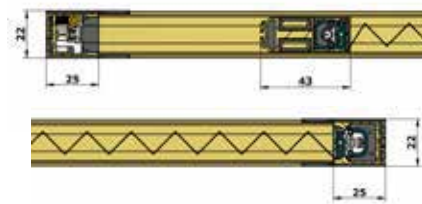


INFORMAZIONI GENERALI	
TESSUTI	OSCURANTI O FILTRANTI PLISSETTATI
ALIMENTAZIONE	OSCURANTI O FILTRANTI PLISSETTATI
AZIONAMENTO	RADIOCOMANDO MONO O MULTICANALE
STRUTTURA	IN ALLUMINIO T6061
FISSAGGIO	CVITI A PARETE
DIMENSIONI MINIME mm	MIN. L 350 x H 500 mm
DIMENSIONI MASSIME mm	L 1200/1500 X H 2700/2900 mm
SPAZIO NECESSARIO ALL'INSTALLAZIONE	MINIMO 56 mm

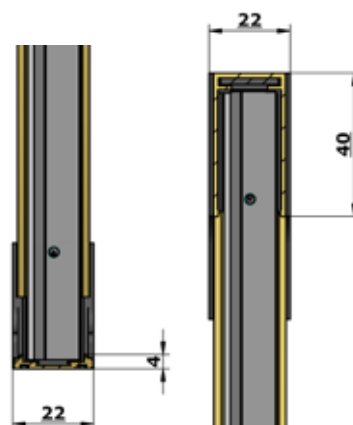




Sezione orizzontale



Sezione verticale



Piattina da 4mm senza nessun ostacolo a pavimento

CARATTERISTICHE:

Zanzariera Plissettata, ingombro 22mm, reti grigie, colorate.

Vasta gamma colori profilo, guida bassa 4mm, possibilità di bloccare lo scorrimento in ogni punto.

Sistema sicuro per bambini e portatori di handicap.

MISURE MASSIME CONSIGLIATE

L 2500mm, H 3400mm (solo con rete grigia)

Fuori dalle misure consigliate non verrà fornita nessuna garanzia tecnica sul funzionamento del prodotto, quest'ultimo verrà fabbricato solo su richiesta e previa dispensa di responsabilità da parte del cliente.

Altezza massima per reti colorate e tono su tono 3000mm

COLORI ACCESSORI: Nero, Bianco, Marrone, Avorio e Bronzo

COLORI PROFILO E RETE:

COLORE PROFILO

STANDARD

STANDARD PLUS

MICHELANGELO

FINTO LEGNO

NOTE:

Rete Standard GRIGIA se non diversamente specificato nell'ordine. Per reti colorate diverse da grigio o nero aumento del 5%,

Per rete certificata grigia aumento del 5%.

Per verniciatura fuori dalla cartella colori aumento di 225€ sul totale dell'ordine, tempi di consegna 15 gg lavorativi.

Frangivento extra +5%

MINIMO FATTURABILE 1,5 Mq



€ Um

114,70 Mq

127,40 Mq

126,20 Mq

157,60 Mq



Maggiore protezione contro il vento

CARATTERISTICHE:

Zanzariera Plissettata, ingombro 22mm, reti grigie, colorate.

Vasta gamma colori profilo, guida bassa 4mm, possibilità di bloccare lo scorrimento in ogni punto.

Sistema sicuro per bambini e portatori di handicap.

MISURE MASSIME CONSIGLIATE

L 2500mm, H 3400mm (solo con rete grigia)

Fuori dalle misure consigliate non verrà fornita nessuna garanzia tecnica sul funzionamento del prodotto, quest'ultimo verrà fabbricato solo su richiesta e previa dispensa di responsabilità da parte del cliente.

Altezza massima per reti colorate e tono su tono 3000mm

COLORI ACCESSORI: Nero, Bianco, Marrone, Avorio e Bronzo

COLORI PROFILO E RETE:

COLORE PROFILO

STANDARD

STANDARD PLUS

MICHELANGELO

FINTO LEGNO

€ Um

114,70 Mq

127,40 Mq

126,20 Mq

157,60 Mq

NOTE:

Rete Standard GRIGIA se non diversamente specificato nell'ordine. Per reti colorate diverse da grigio o nero aumento del 5%,

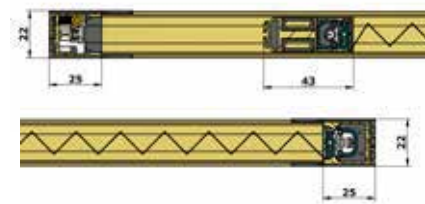
Per rete certificata grigia aumento del 5%.

Per verniciatura fuori dalla cartella colori aumento di 225€ sul totale dell'ordine, tempi di consegna 15 gg lavorativi.

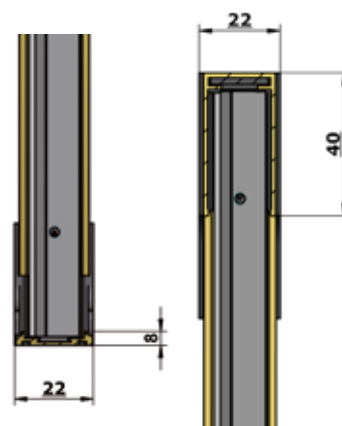
Frangivento extra +5%

MINIMO FATTURABILE 1,5 Mq

Sezione orizzontale



Sezione verticale



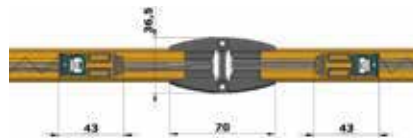
ZANZARIERE PLISSETTATE GRANDI DIMENSIONI

APERTURA CENTRALE 04-08

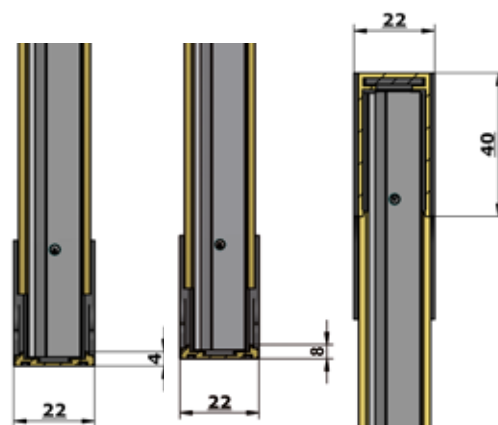


Piattina da 4mm senza nessun ostacolo a pavimento

Sezione orizzontale



Sezione verticale



CARATTERISTICHE:

Zanzariera Plissettata, Apertura centrale, ingombro 22mm, reti grigie, colorate. Vasta gamma colori profilo, guida bassa 4mm-8mm, possibilità' di bloccare lo scorrimento in ogni punto. Sistema sicuro per bambini e portatori di handicap.

MISURE MASSIME CONSIGLIATE

L 5000mm, H 3400mm (solo con rete grigia)

Fuori dalle misure consigliate non verrà fornita nessuna garanzia tecnica sul funzionamento del prodotto, quest' ultimo verrà fabbricato solo su richiesta e previa dispensa di responsabilità da parte del cliente.

Altezza massima per reti colorate e tono su tono 3000mm

COLORI ACCESSORI: Nero, Bianco, Marrone, Avorio e Bronzo

COLORI PROFILO E RETE:



COLORE PROFILO

STANDARD

STANDARD PLUS

MICHELANGELO

FINTO LEGNO

€ Um

122,90 Mq

136,50 Mq

135,10 Mq

168,70 Mq

NOTE:

Rete Standard GRIGIA se non diversamente specificato nell'ordine. Per reti colorate diverse da grigio o nero aumento del 5%,

Per rete certificata grigia aumento del 5%.

Per verniciatura fuori dalla cartella colori aumento di 225€ sul totale dell'ordine, tempi di consegna 15 gg lavorativi.

Frangivento extra +5%

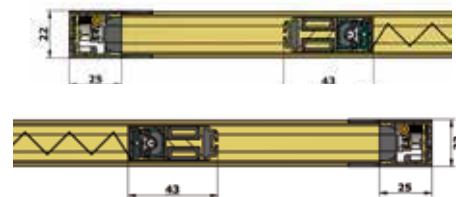
MINIMO FATTURABILE 1,5 Mq

BILATERALE

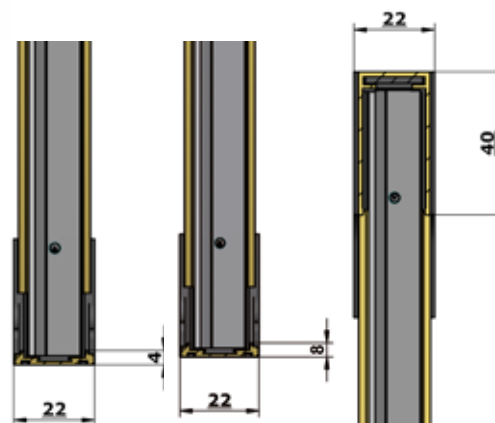


DOPPIA APERTURA

Sezione orizzontale



Sezione verticale



CARATTERISTICHE:

Zanzariera Plissettata, Apertura Bilaterale, ingombro 22mm, reti grigie, colorate. Vasta gamma colori profilo, guida bassa 4mm-8mm, possibilità' di bloccare lo scorrimento in ogni punto. Sistema sicuro per bambini e portatori di handicap.

MISURE MASSIME CONSIGLIATE

L 5000mm, H 3400mm (solo con rete grigia)

Fuori dalle misure consigliate non verrà fornita nessuna garanzia tecnica sul funzionamento del prodotto, quest' ultimo verrà fabbricato solo su richiesta e previa dispensa di responsabilità da parte del cliente.

Altezza massima per reti colorate e tono su tono 3000mm

COLORI ACCESSORI: Nero, Bianco, Marrone, Avorio e Bronzo

COLORI PROFILO E RETE:

COLORE PROFILO

STANDARD

STANDARD PLUS

MICHELANGELO

FINTO LEGNO

€ Um

132,30 Mq

148,30 Mq

146,20 Mq

183,10 Mq

NOTE:

Rete Standard GRIGIA se non diversamente specificato nell'ordine. Per reti colorate diverse da grigio o nero aumento del 5%,

Per rete certificata grigia aumento del 5%.

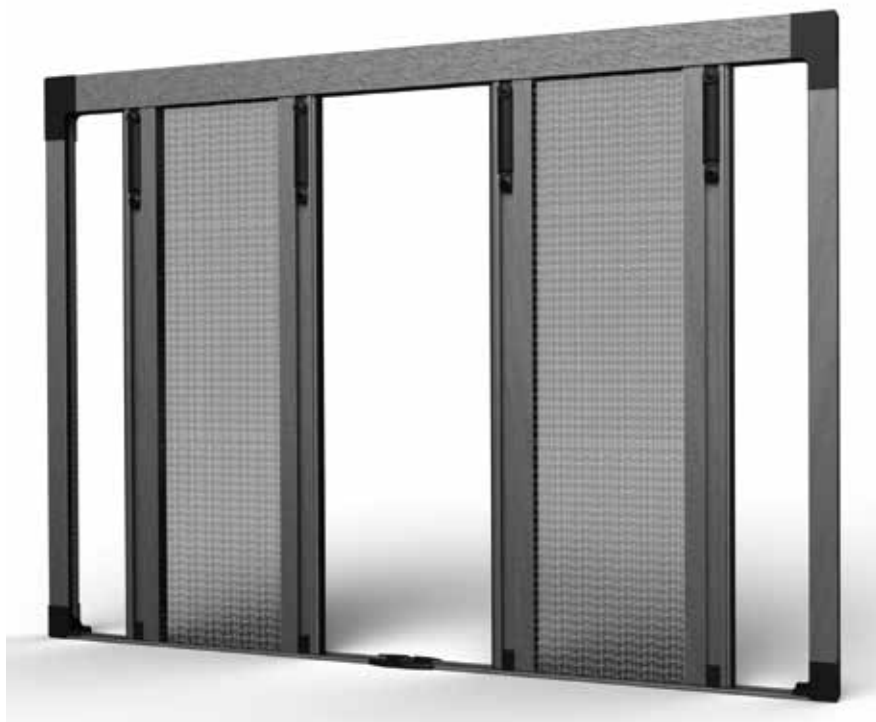
Per verniciatura fuori dalla cartella colori aumento di 225€ sul totale dell'ordine, tempi di consegna 15 gg lavorativi.

Frangivento extra +5%

MINIMO FATTURABILE 1,5 Mq



ZANZARIERE PLISSETTATE GRANDI DIMENSIONI



TRIPLA APERTURA

CARATTERISTICHE:

Zanzariera Plisettata, Apertura Bilaterale, ingombro 22mm, reti grigie, colorate. Vasta gamma colori profilo, guida bassa 4mm-8mm, possibilita' di bloccare lo scorrimento in ogni punto. Sistema sicuro per bambini e portatori di handicap.

MISURE MASSIME CONSIGLIATE

L 5000mm, H 3400mm (solo con rete grigia)

Fuori dalle misure consigliate non verrà fornita nessuna garanzia tecnica sul funzionamento del prodotto, quest' ultimo verrà fabbricato solo su richiesta e previa dispensa di responsabilità da parte del cliente.

Altezza massima per reti colorate e tono su tono 3000mm

COLORI ACCESSORI: Nero, Bianco, Marrone, Avorio e Bronzo

COLORI PROFILO E RETE:

COLORE PROFILO

STANDARD

STANDARD PLUS

MICHELANGELO

FINTO LEGNO

NOTE:

Rete Standard GRIGIA se non diversamente specificato nell'ordine. Per reti colorate diverse da grigio o nero aumento del 5%,

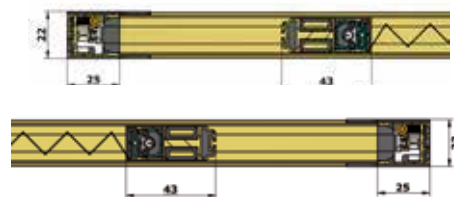
Per rete certificata grigia aumento del 5%.

Per verniciatura fuori dalla cartella colori aumento di 225€ sul totale dell'ordine, tempi di consegna 15 gg lavorativi.

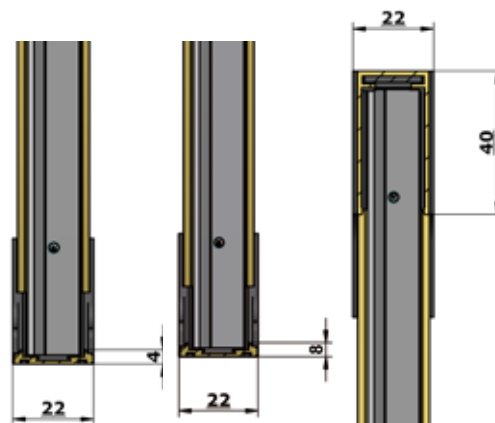
Frangivento extra +5%

MINIMO FATTURABILE 1,5 Mq

Sezione orizzontale



Sezione verticale



€ Um

166,50 Mq

187,10 Mq

184,60 Mq

231,10 Mq

ZANZARIERE PLISSETTATE GRANDI DIMENSIONI

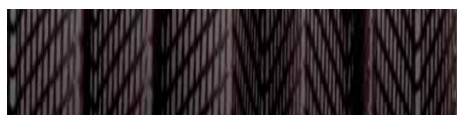
Colori rete



Nero



Nocciola



Marrone



Grigio



Verde



Grigio certificato



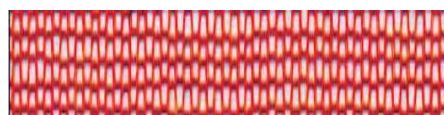
Bianco



Blue marine



Avorio



Arancio

Ral standard



Avorio 1013 opaco

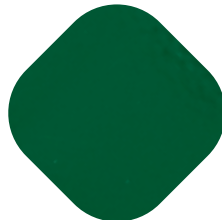


Marrone 8017 opaco

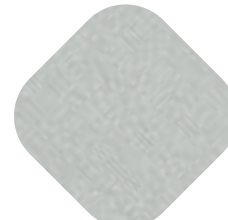
Bianco 9010 opaco



Bianco crema 9001

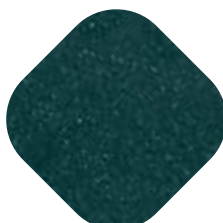


Verde 6005 opaco

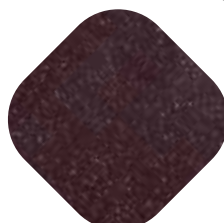


Grigio 7035

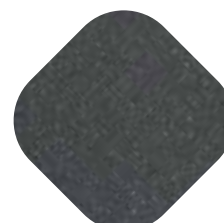
Ral michelangelo



Verde michelangelo DR-601



Marrone michelangelo DR-801



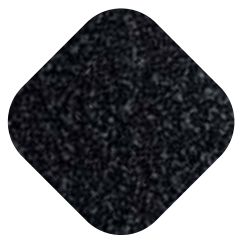
Grigio michelangelo DR-709

COLORI ZANZARIERE

Ral standard PLUS



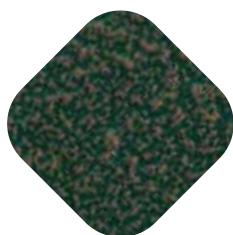
Nero opaco
DR-935-9005



Nero silver
DR-924*



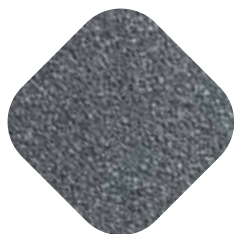
Bronzo scuro
DR-288-VIV 318



Verde martellato
DR-606*



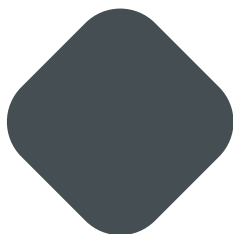
Rame martellato
DR-926*



Ferro micaceo scuro
DR-703*



Marrone marmo
antico DR-806*



Grigio antracite 7016



Bronzo verniciato
DR-284



Argento verniciato
DR-734

Finto legno



Acacia
A-70/R*



Ciliegio
317-70/R



Noce ruvido
102/70R



Rovere
333-80/R*



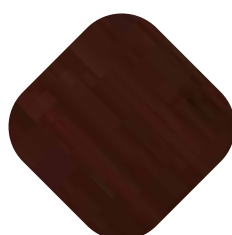
Pino
319-8/R*



Douglas
335/8R*



Castagno Decoral
Castagno 538-70-R



Noce Decoral
563-149-R



Noce
600-149-R



Noce Decoral
V13-71-Rv



Renolit
386/73R Chiaro



Renolit
387/70R Scuro

PORTA BATTENTE



PORTA A BATTENTE



semilucido
bianco 9010

semilucido
avorio 1013

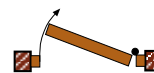
semilucido
marrone 8017

opaco nero
9005



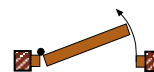
A

ESTERNO
INTERNO



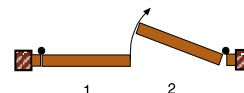
B

ESTERNO
INTERNO



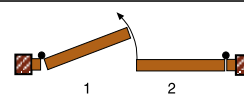
C

ESTERNO
INTERNO



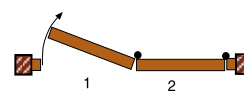
D

ESTERNO
INTERNO



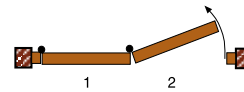
E

ESTERNO
INTERNO



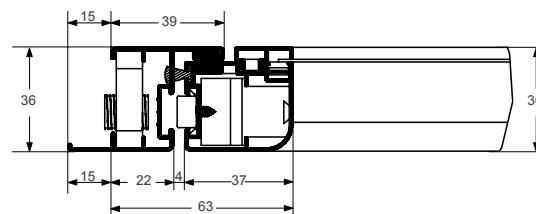
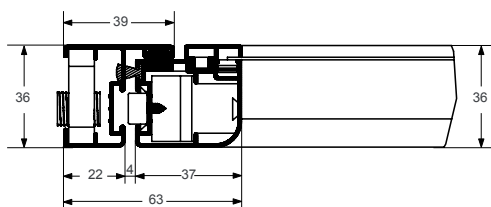
F

ESTERNO
INTERNO



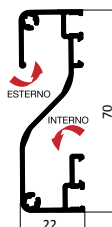
INGOMBRO TELAIO A L (A RICHIESTA)

INGOMBRO TELAIO A Z (DI SERIE)



La Larghezza finita e intesa escluse le alette

TRAVERSO CON MANIGLIA INTEGRATA



La porta a battente e' realizzata con telaio in profili di alluminio e chiusure in policarbonato trasparente unica densita' spessore 5 mm. con pomello.

L'apertura puo' essere richiesta sia a spingere verso l'esterno che a tirare verso l'interno.

Le misure massime realizzabili sono:

ad 1 anta larg. cm 100 x alt. cm 260, a 2 ante larg. cm. 200 x alt. cm. 260

Il telaio e' fornito di serie nei colori: Bianco 9010, Avorio 1013, Marrone 8017, Nero opaco 9005, Bronzo verniciato, Testa di moro scuro e Testa di moro chiaro.

PORTA 1 ANTA
PORTA 2 ANTE

€ 349,93 MQ

min.fatt. 2 mq

€ 349,93 MQ

min.fatt. 3 mq



SCREENS



Gli Screens sono realizzati in moduli standard e su richiesta sono realizzabili di misure diverse.

La struttura è composta da profilati in alluminio da cm 4,5 x 4,5, verniciato a polvere di poliestere di serie colore Antracite (su richiesta realizzabili in tutti i colori RAL), la parte superiore può essere completata con dei vetri 6/7 (trasparenti, fumè o sabbiati bianchi) oppure con pannelli di policarbonato unica densità sp. mm 5 (trasparente o fumè).

I profili vengono dotati di tappi in nylon di chiusura che su richiesta possono essere sostituiti da elementi decorativi.

I moduli possono essere realizzati con staffe di fissaggio al pavimento oppure autoportanti con staffe di appoggio.

La gamma è corredata anche da una porta dotata di cerniere e chiavistello.

I moduli vengono consegnati predisposti per il montaggio con vetro e lamiera a parte.



antracite

Sono disponibili tre diverse versioni, tutte realizzabili sia in vetro + alluminio che in vetro + vetro.

PARIGI



Vetro
Alluminio

Vetro
Vetro

MADRID



Vetro
Alluminio

Vetro
Vetro

LONDRA



Vetro
Alluminio

Vetro
Vetro

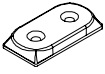
E' possibile personalizzare il vetro e il policarbonato con delle decorazioni adesive (marchi, scritte, loghi e disegni) oppure con decorazioni sabbiate direttamente sulla superficie (soltanto per il vetro).

I profili possono essere dotati di puntali decorativi (a pallina oppure a pigna).

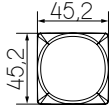


SCREENS

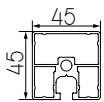
Tappo
finitura
superiore
moduli
accoppiati



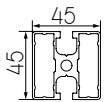
Tappo
finitura
superiore



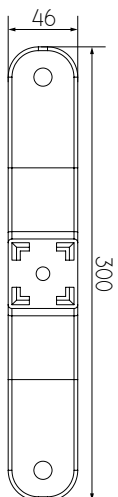
Profilo
perimetrale



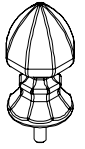
Profilo
centrale



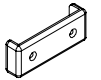
Piede
moduli
autoportanti
(optional)



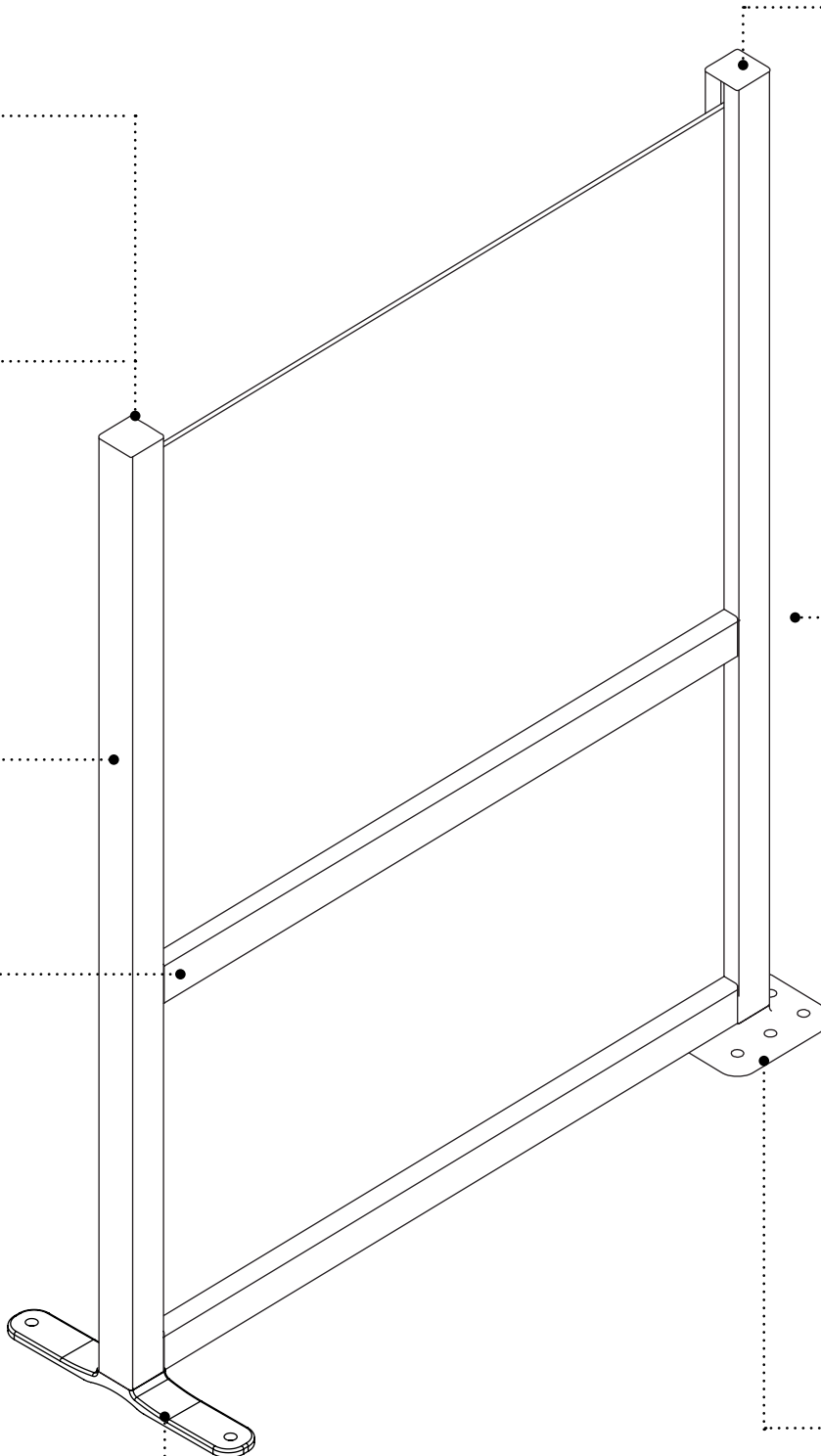
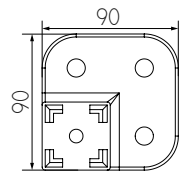
Pigna
decorazione
(optional)



Piastrina
giunzione
moduli



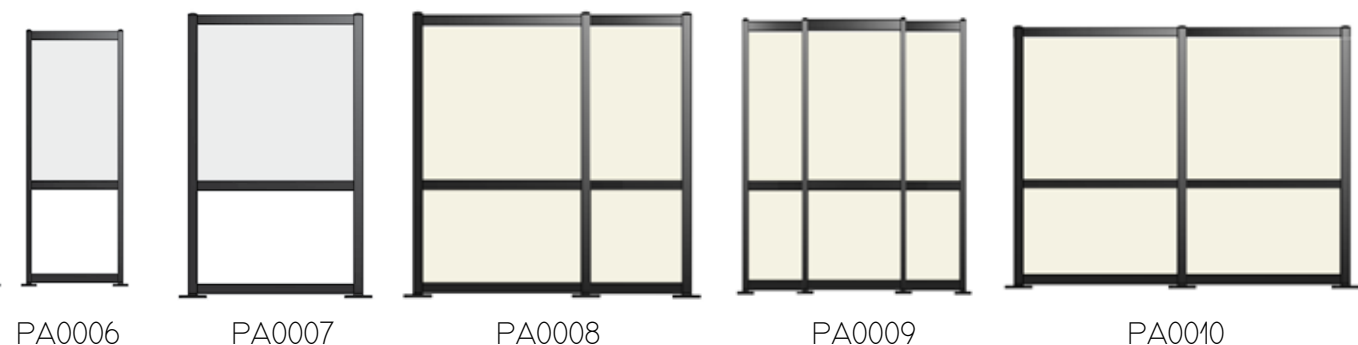
Piede
moduli
affiancati



VETRO ALLUMINIO



VETRO VETRO



VETRO ALLUMINIO A PANNELLO UNICO



CODICE	MISURE	PREZZO
PA0001	L 50 x H 150	443,00
PA0002	L 100 x H 150	503,00
PA0003	L 150 x H 150	710,00
PA0004	L 200 x H 150	884,00
PA0005	L 200 x H 150	856,00
PA0006	L 50 x H 150	503,00
PA0007	L 100 x H 150	560,00
PA0008	L 150 x H 150	766,00
PA0009	L 200 x H 150	944,00
PA0010	L 200 x H 150	94,00
PA0011	L 150 x H 150	649,00
PA0012	L 200 x H 150	826,00
PA0013	L 200 x H 150	797,00

VETRO ALLUMINIO



LD0001



LD0002



LD0003



LD0004

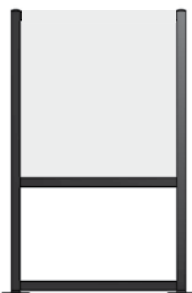


LD0005

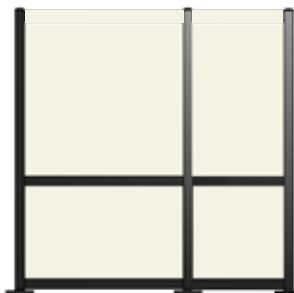
VETRO VETRO



LD0006



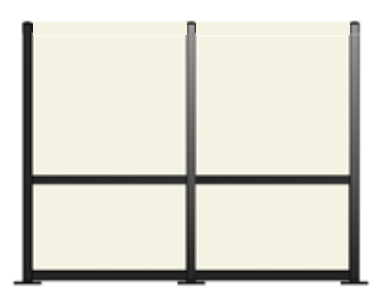
LD0007



LD0008

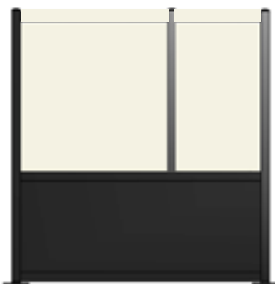


LD0009



LD0010

VETRO ALLUMINIO A PANNELLO UNICO



LD0011



LD0012



LD0013

CODICE	MISURE	PREZZO
LD0001	L 50 x H 150	443,00
LD0002	L 100 x H 150	503,00
LD0003	L 150 x H 150	710,00
LD0004	L 200 x H 150	884,00
LD0005	L 200 x H 150	856,00
LD0006	L 50 x H 150	503,00
LD0007	L 100 x H 150	560,00
LD0008	L 150 x H 150	766,00
LD0009	L 200 x H 150	944,00
LD0010	L 200 x H 150	914,00
LD0011	L 150 x H 150	649,00
LD0012	L 200 x H 150	826,00
LD0013	L 200 x H 150	797,00

VETRO ALLUMINIO



MA0001

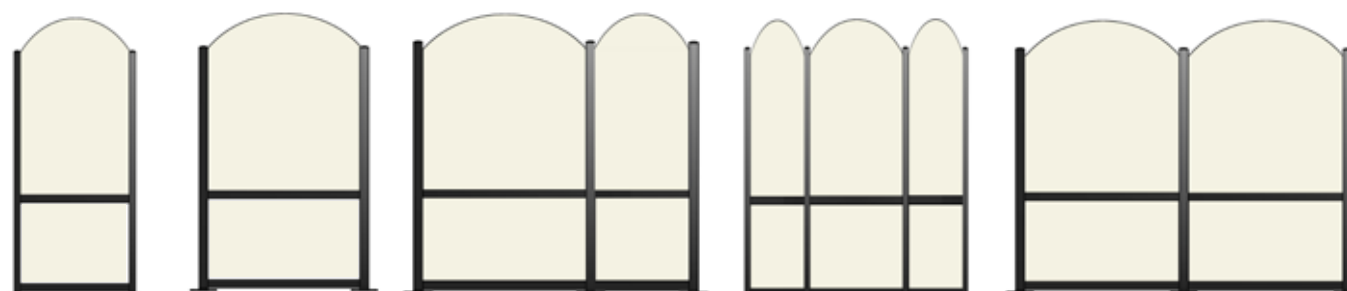
MA0002

MA0003

MA0004

MA0005

VETRO VETRO



MA0006

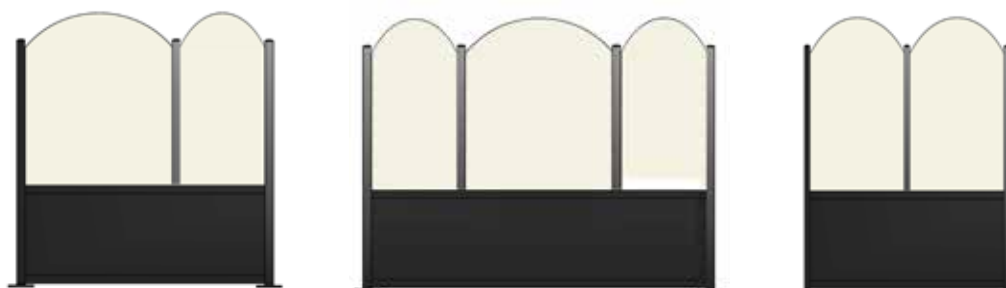
MA0007

MA0008

MA0009

MA0010

VETRO ALLUMINIO A PANNELLO UNICO



MA0011

MA0012

MA0013

CODICE	MISURE	PREZZO
MA0001	L 50 x H 150 profilo + 30 CM centinatura vetro	471,00
MA0002	L 100 x H 150 profilo + 30 CM centinatura vetro	529,00
MA0003	L 150 x H 150 profilo + 30 CM centinatura vetro	737,00
MA0004	L 200 x H 150 profilo + 30 CM centinatura vetro	914,00
MA0005	L 200 x H 150 profilo + 30 CM centinatura vetro	884,00
MA0006	L 50 x H 150 profilo + 30 CM centinatura vetro	529,00
MA0007	L 100 x H 150 profilo + 30 CM centinatura vetro	591,00
MA0008	L 150 x H 150 profilo + 30 CM centinatura vetro	795,00
MA0009	L 200 x H 150 profilo + 30 CM centinatura vetro	975,00
MA0010	L 200 x H 150 profilo + 30 CM centinatura vetro	944,00
MA0011	L 150 x H 150 profilo + 30 CM centinatura vetro	678,00
MA0012	L 200 x H 150 profilo + 30 CM centinatura vetro	856,00
MA0013	L 200 x H 150 profilo + 30 CM centinatura vetro	826,00

SCREENS

OPTIONAL E SCRITTE

OPTIONAL

Struttura in alluminio colori RAL non di serie
Vetro Fumè
Vetro Satinato Bianco

+ 30 %
+ 12 %
+ 35 %

Policarbonato trasparente
Policarbonato Fumè

+ 5 %
+ 10 %

Puntali decorativi a pigna
Puntali decorativi a pallina
Piedi per modulo autoportante

€ 14,38 cd.
€ 13,14 cd.
€ 20,62 cd.

Decorazioni con scritte adesive:
caratteri e colori standard h. fino a 18 cm
caratteri e colori standard h. da 18 a 30 cm
Loghi, marchi e caratteri particolari
Trasporto

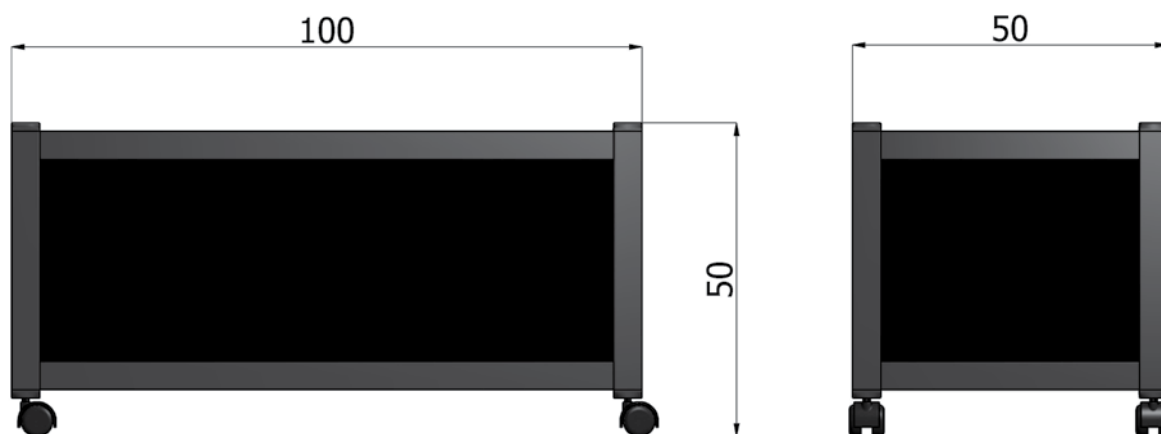
€ 10,63 cd.
€ 19,38 cd.
preventivo
preventivo



FIORIERE IN ALLUMINIO

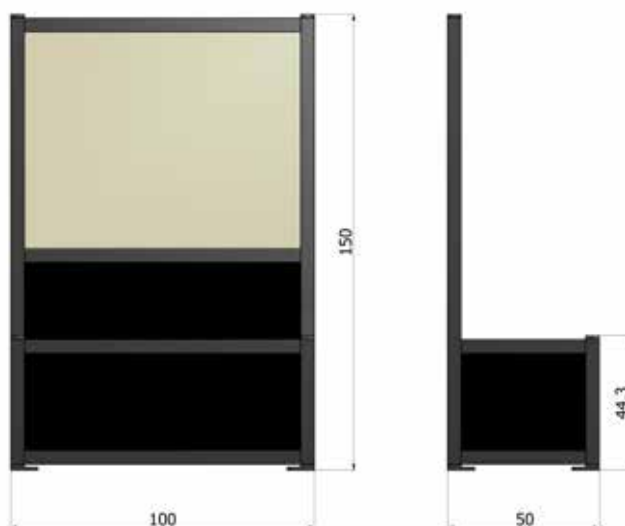
FIORIERA SINGOLA CON RUOTE

CODICE	MISURE	PREZZO
FIORIERA CON RUOTE	L 100 x H 50 x PR 50	220,13

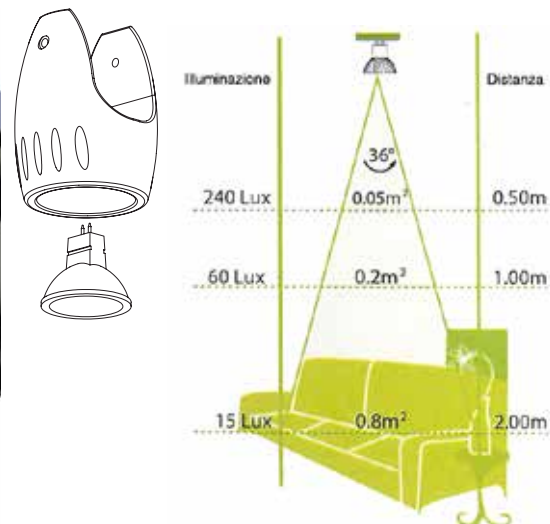


FIORIERA ADDOSSATA AL PANNELLO

CODICE	MISURE	PREZZO
FIORIERA ADDOSSATA	L 100 x H 44 x PR 50	234,00 ESCLUSO IL PANNELLO



Sistema d'illuminazione per Open House da installare sui profili portatessuto composti da faretti a LED da 7 watt, (per avere un'illuminazione ottimale è consigliato un punto luce ogni 2,5 mq.)



N.B. il sistema d'illuminazione va installato in fase di montaggio della tenda, su richiesta è possibile richiedere la predisposizione.

Punto luce in alluminio	€ 51,00	cd
Faretto a LED	€ 48,00	cd
Portalamпада	€ 3,00	cd
Telecomando dimmerabile	€ 186,00	cd
Telecomando 3 canali on/off	€ 186,00	cd
Trasformatore (massimo 40 faretti)	€ 177,00	cd
Predisposizione impianto e foratura profili, (costo per ogni punto luce)	€ 26,00	cd

Sistema d'illuminazione per Open House da installare sui profili portatessuto composti da mini plafoniere a LED. (per avere un'illuminazione ottimale è consigliato un punto luce ogni 2,5 mq.)



Mini Plafoniera led 24 V. 4 W	€ 31,00	cd
Trasformatore 24 V max 30 miniplafoniere	€ 177,00	cd
Telecomando dimmerabile	€ 186,00	cd
Telecomando 3 canali on/off	€ 186,00	cd

STRISCE LED



Striscia led inserita nel profilo portatessuto per una piacevole illuminazione dell'ambiente sottostante



Caratteristiche:

Luce Fredda	6000K, 10W/M, 990LM/M
Luce Calda	3000K, 10W/M, 990LM/M
Luce Naturale	4000K, 10W/M, 990LM/M
Luce RGB	8W/M, 400LM/M

STRISCIA LED

Striscia led fino a ml. 5 completa di alimentatore	€ 371,00
Striscia led fino a ml. 10 completa di alimentatore	€ 743,00
Striscia led fino a ml. 15 completa di alimentatore	€ 1113,00
Telecomando dimmerabile (max 20 ml di striscia led)	€ 175,25
Telecomando 3 canali on/off	€ 175,25

STRISCIA LED RGB

Striscia led rgb fino a ml. 5 completa di alimentatore e telecomando	€ 483,00
Striscia led rgb fino a ml. 10 completa di alimentatore e telecomando	€ 966,00
Striscia led rgb fino a ml. 15 completa di alimentatore e telecomando	€ 1449,00



Limiti di configurazione LED

Massimo kit LED realizzabile

BIANCHI 25 MI

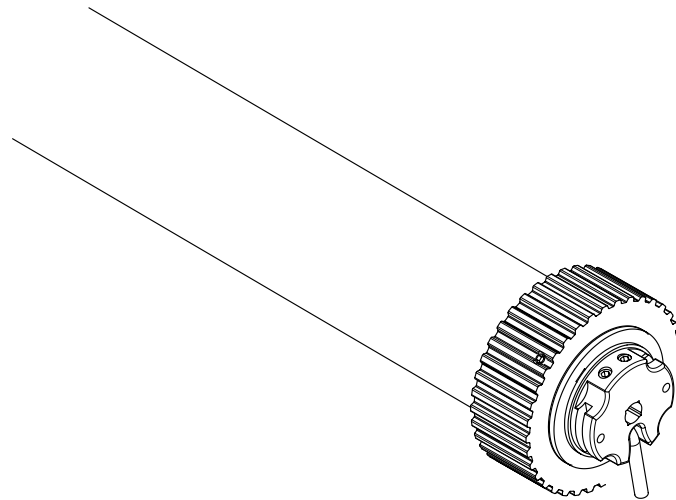
RGB 22 MI

ESEMPI LUMINOSITA'

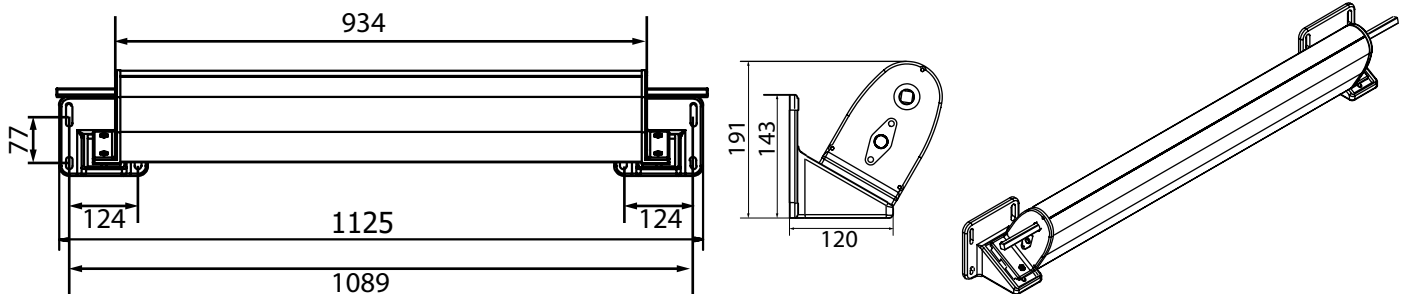


Tipologie di Applicazione Motori

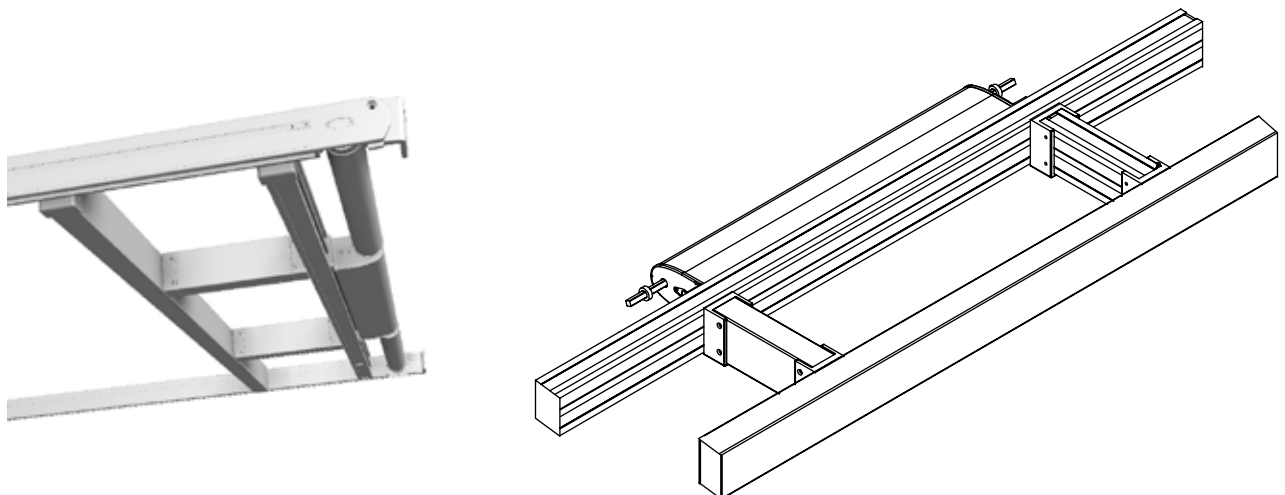
MOTORE LATERALE Inserito all'interno del Tubo



MOTORE CENTRALE A PARETE: Completo di cassonetto e supporti



MOTORE CENTRALE SU PROFILO:
Completo di cassonetto con profilo disupporto e attacchi rapidi



ACCESSORI VARI

Serie E 95 Plus

Profilo Gronda autoportante da 13 4/5/6/7ml	83,00	ml
Tappi gronda autoportante	20,00	cp
Piede E95 Plus (cod. OPEN-185 + OPEN-194)	41,00	cp
Attacco struttura completo di inserto (cod. OPEN-183 + OPEN-184)	30,00	pz
Staffa a "L" (cod. E095-060)	6,00	pz
Omega per guida (cod. E095-059)	11,00	pz
Staffa a "C" (cod. E095-058)	9,00	pz,m n
Profilo portatessuto piccolo	24,00	ml
Profilo portatessuto grande	41,00	ml
Inserto portatessuto piccolo completo di coperchio	18,00	pz
Inserto portatessuto grande completo di coperchio	27,00	pz
Attacco trave su guida liscio E95 (cod. MOTC-011)	20,00	pz
Attacco trave su guida scanalato E95 (cod. MOTC-012)	21,00	pz

Serie S 120 Plus

Profilo guida S120 4/5/6/7 ml	63,00	ml
Profilo gamba 120 x120 4,5/5/6 m	71,00	ml
Profilo gronda autoportante	105,00	ml
Tappi gronda autoportante	20,00	cp
Profilo Traversa 70 x 120 4/5/6/7 ml.	48,00	ml
Attacco struttura 70 x120 completo di inserto (cod. OPEN 183 + OPEN 184)	17,00	pz
Piede completo di scarico gamba 120 x 120(cod. OPEN-192+OPEN-190)	46,00	cp
Attacco struttura 120x120 completo di inserto (cod. OPEN-188+OPEN-191)	21,00	pz
Attacco trave scanalato su guida S110 (cod. MOTC-013)	22,00	pz

Serie M 155

Profilo gronda autoportante	105,00	ml
Tappi gronda autoportante	20,00	cp
Profilo Traversa 70 x 120 4,5/5/6 ml.	48,00	ml
Profilo guida M155 4/5/6/7 ml	76,00	ml
Piede completo di scarico gamba 120 x 120(cod. OPEN-192+OPEN-190)	46,00	cp
Attacco struttura 120x120 completo di inserto (cod. OPEN-188+OPEN-191)	21,00	pz
Profilo portatessuto piccolo	36,00	ml
Profilo portatessuto grande	47,00	ml
Inserto portatessuto piccolo completo di coperchio	17,00	pz
Inserto portatessuto grande completo di coperchio	28,00	pz
Attacco trave scanalato su guida M155 (cod. MOTC-009)	27,00	pz
Attacco trave liscio su guida M 155 (cod. MOTC-010)	23,00	pz
Profilo gamba 120 x120 4/5/6/7 ml.	71,00	ml

Bioclimatica

Profilo gamba 189 x189	150,00	ml
Piede completo di scarico gamba 189 x 189	97,00	cp
Attacco struttura 189 x 189 completo di inserto	43,00	pz



H-smart^{2.0}

home control automation



Inquadra il QR CODE Scarica e installa
l'app per Android o per IOS



Goditela!

fruibilità,
ovunque tu sia

Disponi liberamente degli impianti e dei dispositivi presenti in casa mediante una app semplice ed intuitiva. Da cellulare o tablet potrai "accedere" comodamente all'interno della tua abitazione e gestirne ogni unità (dalle prese alle luci, dal riscaldamento all'irrigazione, oltre a tapparelle, oscuranti, tende, porte garage o cancelli). Tutto a portata di mano.



Funzionalità

basta un tocco

Il dispositivo H-Smart 2.0 rende la tua casa intelligente e rispondente.

L'accesso da congegni portatili ti consentirà di verificare e migliorare con gesti immediati il livello di efficienza energetica abitativa:

l'utile al servizio del dilettevole



Vivibilità

a te la scelta

Sfrutta l'interfaccia H-Smart 2.0 per creare gli scenari abitativi a te più congeniali. Modula all'istante luci ed ombre a seconda delle tue esigenze di comfort.



Tranquillità

esserci o non esserci... non è un problema!



Grazie alla gestione da remoto, potrai dare la percezione di una costante presenza in casa, disincentivando sgradite irruzioni durante le tue uscite di piacere.

CONTROL AUTOMATION

Gestione intuitiva da smartphone anche in remoto.

Connexoon offre il massimo della connettività sin dalla prima installazione:

Controllo e gestione remota dei dispositivi da smartphone.

Creazione di scenari personalizzati.

Funzioni adattabili alle esigenze personali che cambiano nel tempo.

Gestisce fino a 40 dispositivi.

Installazione plug & play: il collegamento ad internet avviene subito dopo l'installazione del box e l'abbinamento dei prodotti somfy installati.

Connexoon è compatibile con tutti i prodotti a tecnologia IO-homecontrol.



3 app dedicate per i diversi ambienti della casa



Per programmare simulazioni di presenza e uscire da casa in completa tranquillità avendo la possibilità di verificare lo stato dei tuoi dispositivi.

Dispositivi collegabili: tapparelle, screen verticali, frangisole, finestre Velux, allarme, luci, prese elettriche, sensori meteo (Sunis Wirefree + Thermis Wirefree).

Compatibile con i dispositivi Somfy in tecnologia io-homecontrol



Per creare atmosfere uniche, salvarle, riproporle con un solo click e verificare lo stato dei dispositivi ovunque ti trovi.

Dispositivi collegabili: tende da sole, pergola, screen verticali, luci, prese elettriche, musica, sensori meteo (sunis Wirefree+ thermis Wirefree).
Compatibile con i dispositivi Somfy in tecnologia io-homecontrol



Per sentirti sempre il benvenuto quando rientri a casa e per verificare lo status dei dispositivi quando sei lontano.

Dispositivi collegabili: cancelli, porte di garage, porte d'ingresso, allarme, luci, serrature.
Compatibile con i dispositivi Somfy in tecnologia io-homecontrol



Inquadra il QR CODE Scarica e installa l'app per Android o per IOS

CONNEXOON

€309,00



239

PAVIMENTAZIONE



La pavimentazione in WPC, materiale composto per il 60% di legno (tra cui il rovere e il pino) e per il 40% da materiale plastico riciclato, unisce l'eleganza e il colore del legno alla resistenza e praticità del materiale plastico, è ideale per le attività commerciali e luoghi pubblici grazie alle sue caratteristiche:

- Elevata resistenza agli agenti atmosferici, alle temperature (comprese tra -40° e $+60^{\circ}$) e alla salsedine;
- Resistenza ai funghi, batteri ed insetti grazie al trattamento con agenti antibatterici;
- Non si scheggia e non si crepa;
- Resiste all'umidità e non marcisce;
- Non deve essere trattato con prodotti e non richiede manutenzione con impregnanti;
- Superficie antiscivolo;
- Non contiene prodotti nocivi per l'ambiente;
- Riciclabile al 100%;
- Stabilità del colore grazie al trattamento anti UV.





Sand Brown



Tropical Brown



Vulcano Black

* i colori possono essere suscettibili di variazioni dovute alla fedeltà tipografica e all'esposizione alla luce del sole.

PROFILI	MISURE	€	Um	€/mq*
Doghe	cm 2,5 x 14 x 300	29,23	ml	204,62
Profilo di supporto standard	cm 3,8 x 3,8 x 300	19,42	ml	58,25
Battiscopa standard	cm 6,3 x 1,0 x 250	13,96	ml	
ACCESSORI				
Ganci inizio/fine		2,97	cad	24,41
Ganci intermedi		2,97	cad	
Tappi per doga		3,07	cad	

* 1 mq comprende (incidenza relativa che non tiene conto degli sfridi):
 7 ml. di doghe
 3 ml. di profilo di supporto
 21 ganci
 a scelta battiscopa o tappi per doghe su tutto il perimetro.

DOGA Alveolare 14 cm

Profilo di supporto in alluminio
3,8 x 3,8 cm

Gancio intermedio in acciaio inox brunito



Ganci inizio/fine in acciaio inox brunito



Tappo di chiusura per doga



Battiscopa standard



A



B



C



D



E



F



G



H

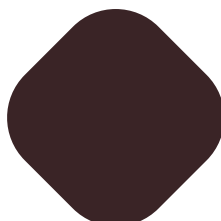




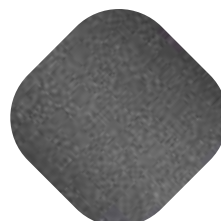
Alluminio Colori di serie



Bianco Ral 9010



Marrone Ral 8017



Antracite DR-703



Corten

Avorio Ral 1013

Alluminio Tinto Legno Colori con supplemento



Ciliegio chiaro 317-8R



Ciliegio scuro 317-70R

Legno Colori di serie



Noce chiaro



Mirto



Castagno

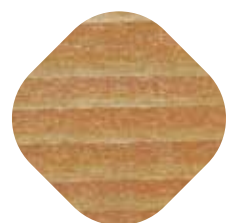


Antracite

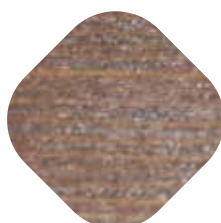
Legno Colori con supplemento



Abete



Douglas



Mogano



Noce antico



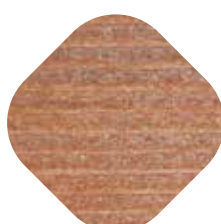
Noce biondo



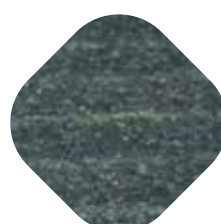
Noce medio



Quercia



Teak



Verde scuro

N.B. I colori riportati in questa cartella potrebbero essere suscettibili di variazioni dovute ai lotti di produzione delle polveri/impregnanti e fedeltà tipografica.

CONDIZIONI GENERALI DI VENDITA

1.	Il presente listino annulla e sostituisce tutti i precedenti ed è valido dal 01/04/2021
2.	Gli ordini dovranno essere trasmessi esclusivamente per iscritto (per mail o a mezzo fax). L'eventuale annullamento di un ordine dovrà essere trasmesso entro 8 ore dall'invio della conferma d'ordine, da parte della venditrice, dovrà essere effettuato per iscritto (per mail o a mezzo fax). Qualora il processo produttivo fosse già iniziato, sarà addebitato il costo della merce già lavorata. Ci riserviamo il diritto di poter annullare un ordine per causa di forza maggiore.
3.	La data di consegna è indicativa e non vincolante. L'esecuzione parziale e/o ritardata dell'ordine non dà diritto ad annullamenti di alcun genere, né ad eventuali rivalse.
4.	Le misure fornite al momento dell'ordine si intendono finite.
5.	Non si accettano reclami per eventuali variazioni di colore su tessuti e/o strutture, soprattutto se scelti su campionari fotografici.
6.	L'importo della riparazione di un prodotto verrà quantificato solo dopo essere stato visionato in azienda e, a seguito di tale valutazione, verrà emesso un preventivo di spesa. La merce da riparare e inviata senza disposizioni chiare e complete per la lavorazione, resterà in sospeso per 30 gg, decorsi i quali verrà automaticamente restituita al mittente, senza preavviso e relativo addebito delle spese di trasporto. Nel caso di cambi telo, il cliente dovrà specificare per iscritto se desidera la restituzione di quello vecchio.
7.	I prezzi del presente listino sono al netto dell'IVA, non sono comprensivi di spese di trasporto e potranno essere variati senza nessun preavviso.
8.	Il pagamento ritardato, rispetto ai termini concordati, comporta l'obbligo per l'acquirente di corrispondere l'interesse bancario secondo i tassi correnti. L'azienda si riserva il diritto di perfezionare le nuove forniture, solo quando saranno stati saldati i pagamenti dovuti. Saranno considerate anche le spese sostenute dal creditore per il recupero dei crediti, anche se il cliente avrà saldato il debito appena ricevuto il sollecito stragiudiziale. L'insoluto a carico del cliente, legittima la venditrice a sospendere le consegne degli ordini aperti, fino al completo pagamento dei crediti. Sarà diritto del creditore modificare la forma di pagamento.
9.	La merce viaggia a rischio e pericolo del committente, anche se venduta "franco destino". Al ricevimento della merce il cliente è tenuto a verificare, sia la quantità, che l'integrità delle confezioni/imballi, nonché la corrispondenza a quanto risultante dal documento di trasporto. Contestualmente, a pena di decadenza del diritto di reclamo, dovrà scrivere "ACCETTAZIONE CON RISERVA" sul documento di trasporto per eventuali mancanze, anomalie, difformità e contestazioni rilevate all'arrivo della merce. Gli eventuali reclami dovranno essere proposti e motivati per iscritto, pena la decadenza del diritto, entro 5 gg dall'arrivo della merce. Trascorso tale termine, la merce si intenderà definitivamente accettata dall'acquirente. Analogamente si intende accettata la merce che l'acquirente abbia utilizzato in tutto o in parte.
10.	Eventuali resi dovranno essere autorizzati dall'azienda. La merce resa dovrà essere imballata adeguatamente e accompagnata dal relativo documento di trasporto e dal modulo di autorizzazione al reso, debitamente compilato dal cliente in tutte le sue parti e controfirmato dall'azienda produttrice per accettazione.
11.	I reclami della merce, se giustificati, danno diritto soltanto alla sostituzione o al reso della stessa, senza alcun ulteriore indennizzo.
12.	La merce venduta rimane di proprietà del produttore fino al completo pagamento del prezzo ed il cliente sarà responsabile della loro custodia, per eventuali furti, incendi o danni.
13.	L'installazione dei prodotti deve avvenire sempre nel rispetto delle indicazioni fornite nei libretti di istruzione, uso e manutenzione e delle istruzioni tecniche degli installatori professionali. Sarà cura del cliente verificare le leggi urbanistiche vigenti sul proprio territorio, in quanto a permessi o autorizzazioni amministrative, per cui l'azienda produttrice non ha alcuna responsabilità. Le installazioni e gli allacciamenti di componenti e parti elettriche, dovranno essere operate da parte di personale abilitato al rilascio delle dovute certificazioni.
14.	La garanzia ha una durata di 2 anni nel rispetto di quanto indicato nel Codice Civile, valida in caso di vizi o difetti di fabbrica riconosciuti dal fornitore, il cliente avrà diritto unicamente alla sostituzione del pezzo, o dell'articolo e/o del prodotto, senza alcun rimborso spese, compresi eventuali costi sostenuti dal cliente per la sostituzione del prodotto già in opera, le spese di manodopera, le spese di spedizione, ecc. L'uso errato e/o improprio della merce fornita, la sua manomissione, l'errata installazione ed il suo utilizzo in particolari condizioni climatiche ed ambientali avverse, non comporta alcuna responsabilità riconducibile alla VA.ILA. Spa e di conseguenza ne comporteranno la decadenza della garanzia. Si precisa che le tende da sole, anche se confezionate con tessuto resinato impermeabile o PVC, sono state progettate e strutturate come protezione dai raggi solari.
15.	Dalla garanzia sono esclusi i seguenti casi: quando il difetto denunciato sia imputabile al mancato rispetto delle istruzioni, delle prescrizioni tecniche e manutentive e delle informazioni rese dal fornitore; quando il difetto sia riconducibile ad un'installazione effettuata da personale non professionale o non abilitato; quando siano stati effettuati interventi sul prodotto da personale non abilitato; per negligenza, o scarsa cura nell'uso, mancato rispetto dei termini stabiliti nel libretto di uso e manutenzione rilasciato al momento della consegna; per danni causati durante il trasporto; quando il problema sia legato alla normale usura delle componenti meccaniche; per problematiche o danni derivanti da casi fortuiti, eventi eccezionali o anomali (piogge anomale, venti di particolare intensità, trombe d'aria, ecc.), dalla presenza di salsedine; quando si verificano cedimenti murari sui quali le strutture sono state ancorate; per eventuali manomissioni o usi di componenti diversi da quelli forniti e/o consigliati dal produttore. Se sul prodotto è presente il telo Cristal, la garanzia sarà valida solo per eventuali difetti di manifattura e non sussisterà in caso di: ingiallimento, perdita di trasparenza, formazione di pieghe o eventuali deformazioni dovute a sbalzi termici.
16.	Per qualsiasi controversia, si farà riferimento all'autorità giudiziaria competente nel territorio della venditrice.

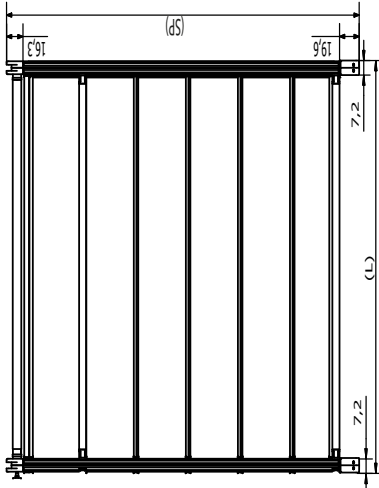
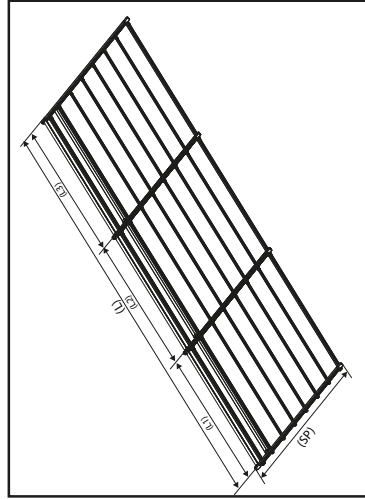
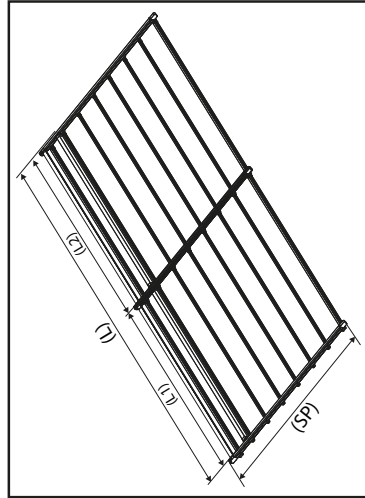
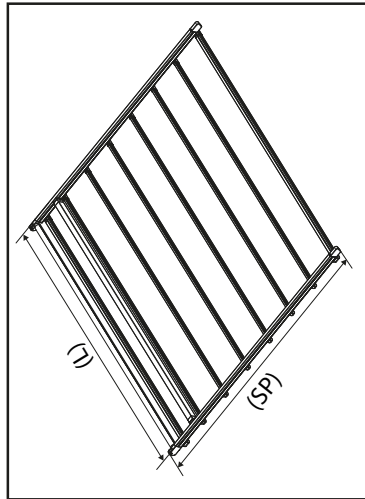
MODULO ORDINE OPEN HOUSE PACK alluminio

Cliente: _____

Riferimento: _____

Data: _____

VAILLA S.p.A.
 Tel. 069559571 r.a.
 Fax. 069589363-069588559
 email: ordini@vaillatende.it



Modello	Qta	cm
Larghezza totale	L	cm
Profondità	SP	cm

Larghezza campata L1	cm
Larghezza campata L2	cm
Larghezza campata L3	cm

Comandi	
Motore laterale DX	<input type="checkbox"/>
Motore laterale SX	<input type="checkbox"/>
Motore centrale a MURO	<input type="checkbox"/>
Motore centrale con supporto	<input type="checkbox"/>

Colore guide	
Marrone 8017	<input type="checkbox"/>
Bianco 9010	<input type="checkbox"/>
Avorio 1013	<input type="checkbox"/>
Antracite DR703	<input type="checkbox"/>
Altro	_____

Colore portatessuto	
Marrone 8017	<input type="checkbox"/>
Bianco 9010	<input type="checkbox"/>
Avorio 1013	<input type="checkbox"/>
Antracite DR703	<input type="checkbox"/>
Altro	_____

OPTIONAL	
Guarnizione antigoccia	<input type="checkbox"/>
Guarnizione guida portante	<input type="checkbox"/>
Guarnizione portatessuto	<input type="checkbox"/>
Gronda con tappi	<input type="checkbox"/>
Traversa anteriore	<input type="checkbox"/>
Supporto guida spallina	Pz _____
Supporto guida regolabile	Pz _____
Supporto guida fisso	Pz _____

OPTIONAL ILLUMINAZIONE	
KIT FARETTI	Pz. _____
KIT LED	ML. _____
KIT MINI PLAFONIERE	Pz. _____

Tettino di protezione (OPTIONAL)	
In alluminio	<input type="checkbox"/>
In resina	<input type="checkbox"/>

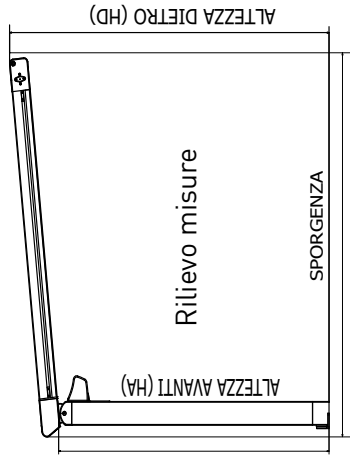
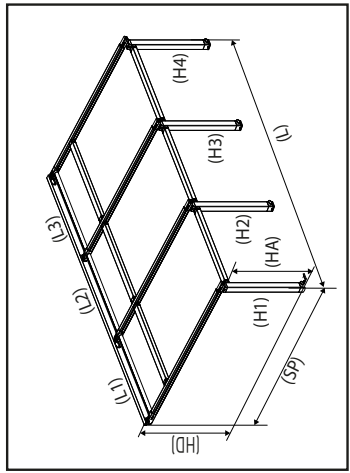
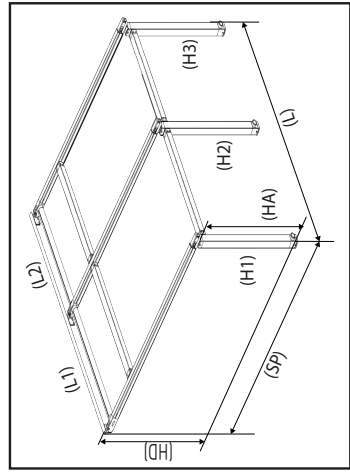
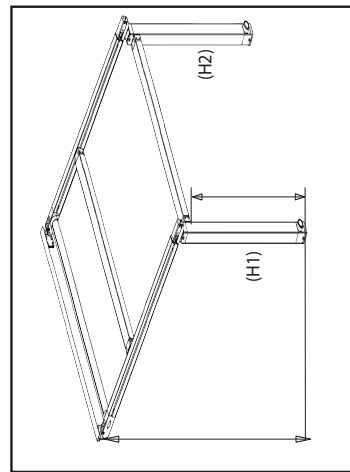
Attacco	
Parete	<input type="checkbox"/>
Soffitto	<input type="checkbox"/>

Colore tessuto	
PVC oscurante Bianco	<input type="checkbox"/>
PVC oscurante Vaniglia	<input type="checkbox"/>
Altri colori	_____

NOTE

Firma

Cliente: _____
 Riferimento: _____
 Data: _____
 VA. ILLA. S.p.A.
 Tel. 06-9559571 r.a
 Fax. 06-9589363 06-9588559
 email: ordini@vailatende.it



Modello	Qta
Larghezza totale	L Cm
Profondita'	SP Cm
Altezza parete	HD Cm
Altezza avanti	HA Cm
Altezza muro o ringhiera	Cm

Comandi	<input type="checkbox"/>
Motore laterale DX	<input type="checkbox"/>
Motore laterale SX	<input type="checkbox"/>
Motore centrale a MURO	<input type="checkbox"/>
Motore centrale con supporto	<input type="checkbox"/>

Colore tessuto	<input type="checkbox"/>
PVC oscurante Bianco	<input type="checkbox"/>
PVC oscurante Vaniglia	<input type="checkbox"/>
Altro	_____

Colore guide	<input type="checkbox"/>
Marrone 8017	<input type="checkbox"/>
Bianco 9010	<input type="checkbox"/>
Avorio 1013	<input type="checkbox"/>
Antracite DR703	<input type="checkbox"/>
Corten	<input type="checkbox"/>
Altro	_____

Colore portatessuto	<input type="checkbox"/>
Marrone 8017	<input type="checkbox"/>
Bianco 9010	<input type="checkbox"/>
Avorio 1013	<input type="checkbox"/>
Antracite DR703	<input type="checkbox"/>
Corten	<input type="checkbox"/>
Altro	_____

OPTIONAL	<input type="checkbox"/>
Guarnizione antigoccia	<input type="checkbox"/>
Copriarcareccio	<input type="checkbox"/>
Guarnizione portatessuto	<input type="checkbox"/>
Gronda con tappi	<input type="checkbox"/>
Tettino in Alluminio	<input type="checkbox"/>
Tettino in Resina	<input type="checkbox"/>
KIT FARETTI	<input type="checkbox"/>
KIT LED	<input type="checkbox"/>

Installazione	<input type="checkbox"/>
Parete	<input type="checkbox"/>
Soffitto	<input type="checkbox"/>

Campate asimmetriche	
Larghezza campata L1	Cm
Larghezza campata L2	Cm
Larghezza campata L3	Cm

Gambe asimmetriche	
Altezza gamba H1	Cm
Altezza gamba H2	Cm
Altezza gamba H3	Cm
Altezza gamba H4	Cm

Finitura arcarecci	<input type="checkbox"/>
A	<input type="checkbox"/>
B	<input type="checkbox"/>
C	<input type="checkbox"/>
D	<input type="checkbox"/>
E	<input type="checkbox"/>
F	<input type="checkbox"/>
G	<input type="checkbox"/>
H	<input type="checkbox"/>

NOTE

Firma _____

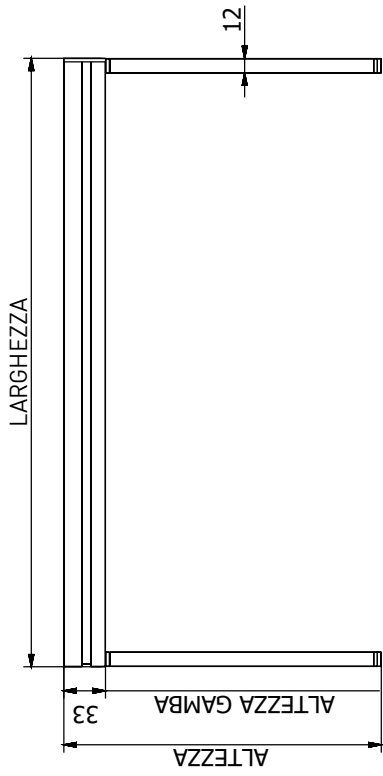
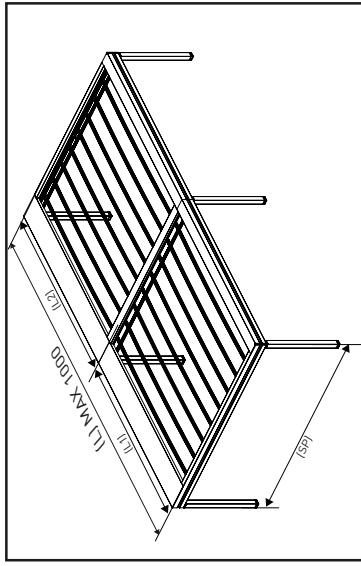
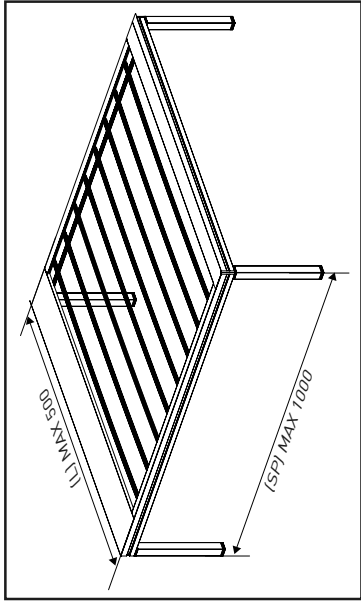
MODULO ORDINE OPEN HOUSE Q-BO

Cliente: _____

Riferimento: _____

Data: _____

VA.I.L.A. Sp.A.
Tel. 069559571 r.a.
Fax. 069589363-069588559
email: ordini@vailatende.it



MODELLO	Qta
Larghezza totale L	Cm
Profondità S	Cm
Altezza avanti H	A Cm

Larghezza campata L1	cm
Larghezza campata L2	cm

Comandi
Motore laterale DX <input type="checkbox"/>
Motore laterale SX <input type="checkbox"/>
Colore tessuto
PVC oscurante Bianco <input type="checkbox"/>
PVC oscurante Vaniglia <input type="checkbox"/>
Altri colori _____

Colore guide
Marrone 8017 <input type="checkbox"/>
Bianco 9010 <input type="checkbox"/>
Avorio 1013 <input type="checkbox"/>
Antracite DR703 <input type="checkbox"/>
Corten <input type="checkbox"/>
Altro _____

Colore traverse
Marrone 8017 <input type="checkbox"/>
Bianco 9010 <input type="checkbox"/>
Avorio 1013 <input type="checkbox"/>
Antracite DR703 <input type="checkbox"/>
Corten <input type="checkbox"/>
Altro _____

OPTIONAL

Verniciatura primetrata

KIT FARETTI

KIT LED

NOTE

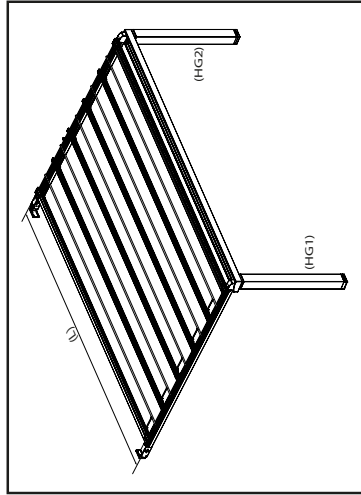
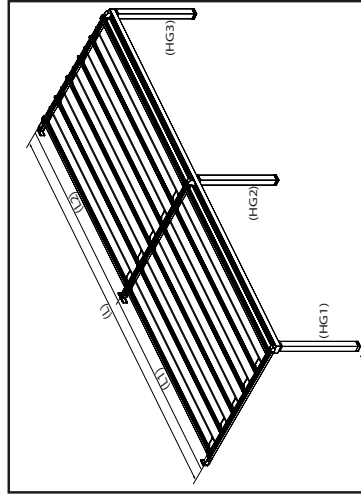
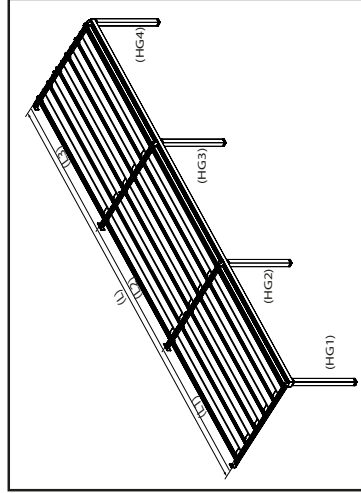
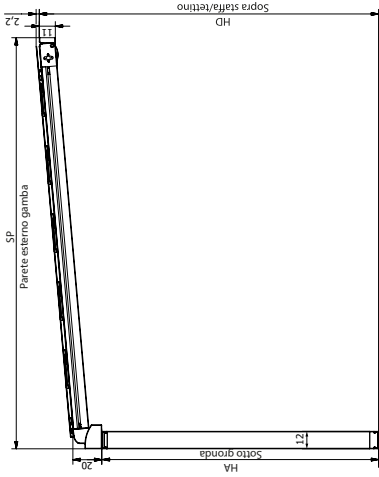
Firma _____

Cliente: _____

Riferimento: _____

Data: _____

VA.I.L.A. S.p.A.
 Tel. 06-9559571 r.a
 Fax. 06-9589363 06-9588559
 email: ordini@vailatende.it



Colore tessuto

PVC oscurante Bianco

PVC oscurante Vaniglia

Altri colori _____

Colore portatessuto

Marrone 8017

Bianco 9010

Avorio 1013

Antracite DR703

Altro _____

Colore guide

Marrone 8017

Bianco 9010

Avorio 1013

Antracite DR703

Altro _____

Attacchi

Parete

Soffitto

Campate asimmetriche

Larghezza L1 Cm

Larghezza L2 Cm

Larghezza L3 Cm

Gambe asimmetriche

Altezza HG1 Cm

Altezza HG2 Cm

Altezza HG3 Cm

Altezza HG4 Cm

Modello	Qta
Larghezza totale L	Cm
Profondità SP	Cm
Altezza parete HD	Cm
Altezza avanti HA	Cm
Altezza muro o ringhiera	Cm

Comandi	
DX	
SX	

NOTE

OPTIONAL

Guarnizione portatessuto

KIT LED

KIT FARETTI

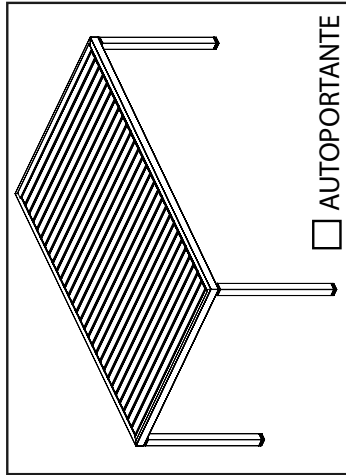
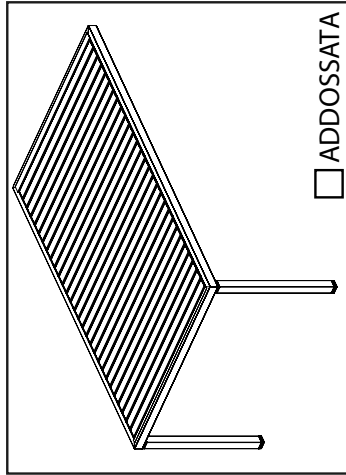
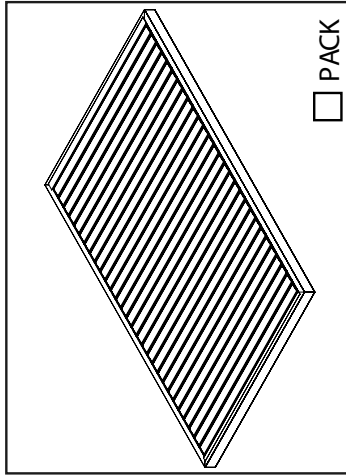
KIT MUSICA

Settino di protezione Rullo Motore

Firma

MODULO ORDINE OPEN HOUSE FRANGISOLE

Cliente:	Riferimento:	VA.I.L.A. S.p.A. Tel. 069559571 r.a. Fax. 069589363-069588559 email: ordlin@vailatende.it
	Data:	



Colore struttura	<input type="checkbox"/>
Marrone 8017	<input type="checkbox"/>
Bianco 9010	<input type="checkbox"/>
Avorio 1013	<input type="checkbox"/>
Antracite DR 703	<input type="checkbox"/>
Altro _____	<input type="checkbox"/>

Optional	<input type="checkbox"/>
Motore	<input type="checkbox"/>
Centralina e telecomando	<input type="checkbox"/>
Lamella coibentata in polistirolo	<input type="checkbox"/>
Lamella coibentata in poliuretano espanso	<input type="checkbox"/>
Kit led perimetrali	<input type="checkbox"/>
Kit faretti sulle lamelle	<input type="checkbox"/>
Windy S	<input type="checkbox"/>
Windy Sun Wii	<input type="checkbox"/>
Windy Sun Rain Wii	<input type="checkbox"/>
Staffa angolare	Pz. <input type="checkbox"/>
Lato comandi	Comandi
Comandi DX	Arganello
Comandi SX	Motore

MODULO SINGOLO	qta	MODULO AFFIANCATO	qta
Larghezza totale	L	Larghezza totale	L
Profondità	SP	Profondità	SP
Altezza parete	HD	Altezza parete	HD
Altezza avanti	HA	Altezza avantiH	A
Altezza muro o ringhiera		Altezza muro o ringhiera	
	Cm		Cm

NOTE

Firma

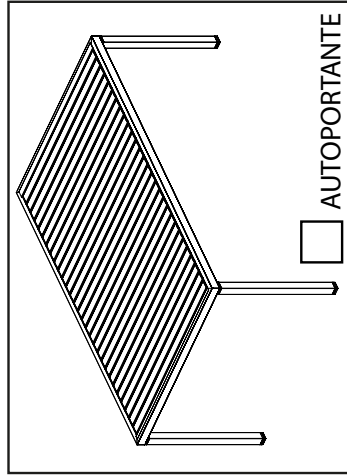
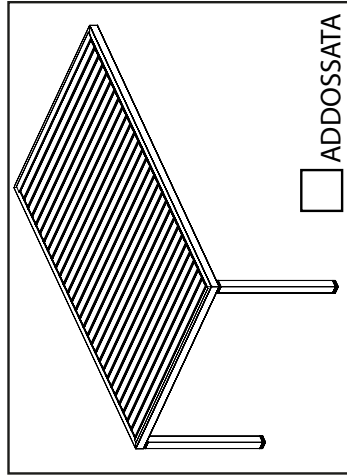
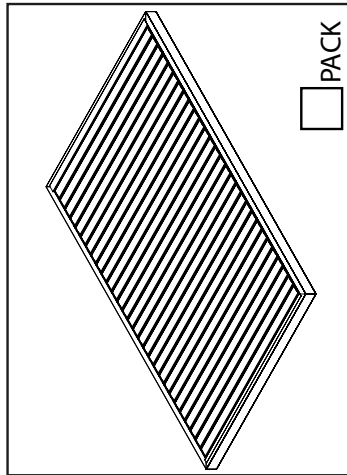
MODULO ORDINE OPEN HOUSE BIOCLIMATICA

Cliente: _____

Riferimento: _____

Data: _____

VA.I.L.A. S.p.A.
 Tel. 069559571 r.a.
 Fax. 069589363-069588559
 email: ordini@vailatende.it



Colore struttura

Marrone 8017

Bianco 9010

Avorio 1013

Antracite DR703

Altro _____

Attacco (bioclimatica addossata)

Parete

MODULO SINGOLO	Qta
Larghezza totale L	Cm
Profondità SP	Cm
Altezza parete HD	Cm
Altezza avanti HA	Cm
Altezza muro o ringhiera	Cm

MODULO AFFIANCATO	Qta
Larghezza totale L	Cm
Profondità SP	Cm
Altezza parete HD	Cm
Altezza avanti HA	Cm
Altezza muro o ringhiera	Cm

OPTIONAL

Lamella coibentata in polistirolo

Lamella coibentata in poliuretano espanso

Staffa Angolare N°

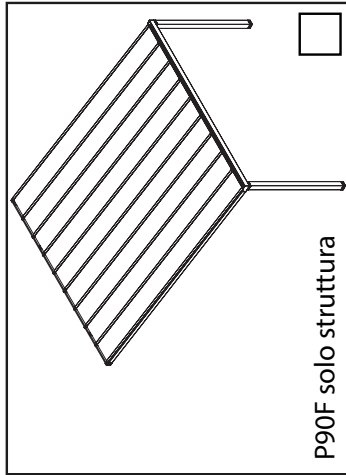
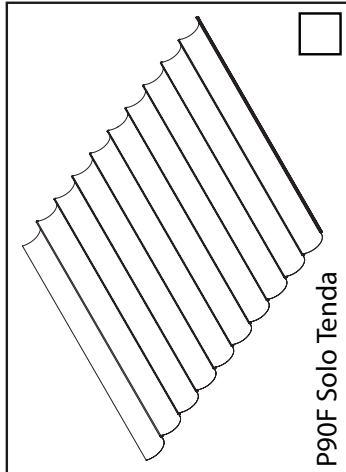
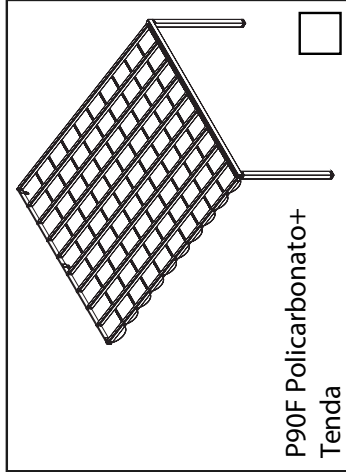
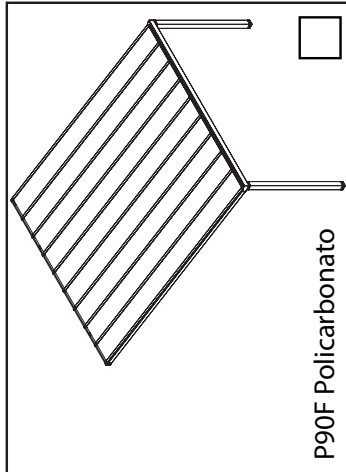
KIT LED perimetrali

NOTE

Firma

MODULO ORDINE OPEN HOUSE P90F

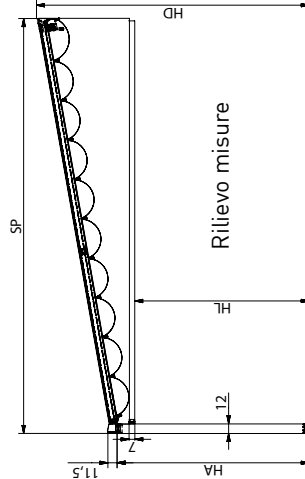
Cliente: _____	Riferimento: _____	VA.ILA, SpA. Tel. 069559571 r.a. Fax. 069589363-069588559 email: ordini@vailatende.it	
Data: _____	_____		



Modello	Qta	
Larghezza totale	L	Cm
Profondità	SP	Cm
Altezza parete	HD	Cm
Altezza avanti	HA	Cm
Altezza muro o ringhiera		Cm

Colore Struttura	
Marrone 8017	<input type="checkbox"/>
Bianco 9010	<input type="checkbox"/>
Avorio 1013	<input type="checkbox"/>
Antracite DR703	<input type="checkbox"/>
Corten	<input type="checkbox"/>
Altro _____	<input type="checkbox"/>
Copertura	
Polycarbonato compatto	<input type="checkbox"/>
Polycarbonato alveolare	<input type="checkbox"/>

Comando Tenda	
Corda	<input type="checkbox"/>
Arganello	<input type="checkbox"/>
Motore	<input type="checkbox"/>
Colore Telo	_____
Colore Tessuto	_____
Colore PVC	_____



NOTE

Firma _____

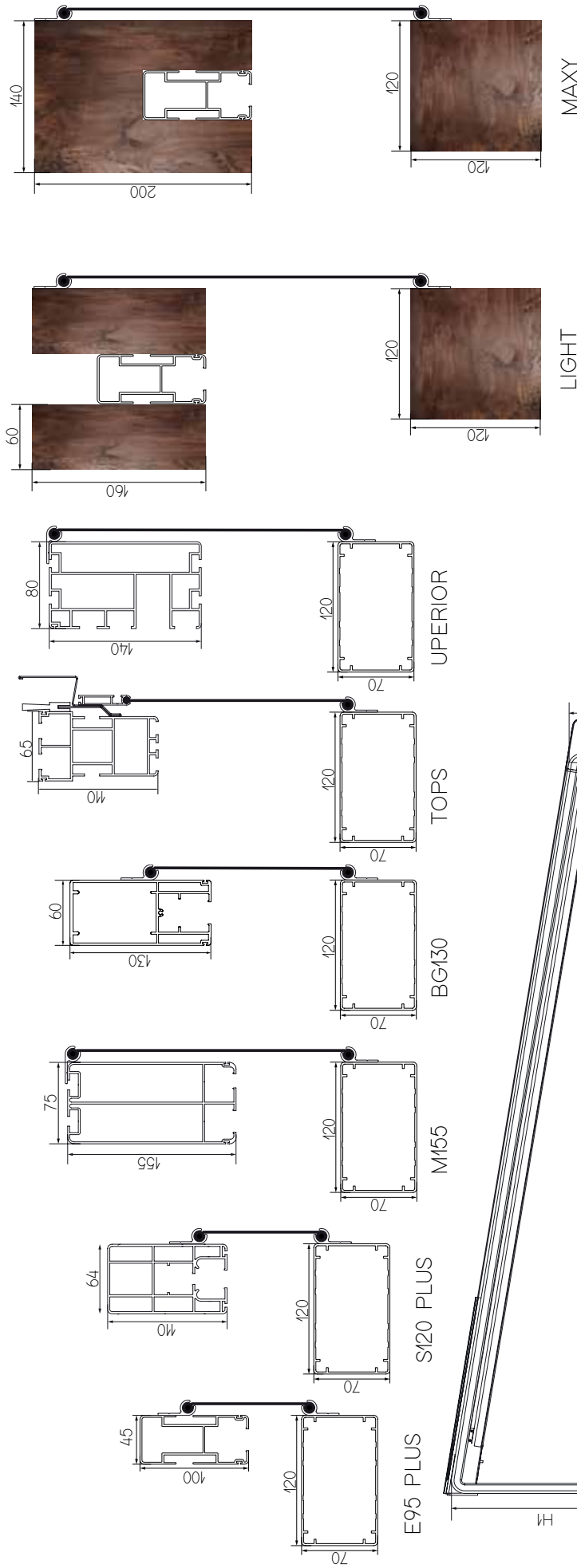
MODULO ORDINE TIMPANI

Cliente:

Riferimento:

Data:

VA ILLA SpA.
Tel. 069559571 r.a.
Fax. 069589363-069588559
email: ordini@vailatende.it



Modello	Qta
Sorgenza	Cm
H1	Cm
H2	Cm

Colore tessuto	
PVC oscurante Bianco	<input type="checkbox"/>
PVC oscurante Vaniglia	<input type="checkbox"/>
CRISTAL	<input type="checkbox"/>
Altri colori	_____
POLICARBONATO	<input type="checkbox"/>

Colore legno	
Noce chiaro	<input type="checkbox"/>
Mirto	<input type="checkbox"/>
Castagno	<input type="checkbox"/>
Antracite DR 703	<input type="checkbox"/>
Altri colori	_____

Colore Struttura	
Marrone 8017	<input type="checkbox"/>
Bianco 9010	<input type="checkbox"/>
Avorio 1013	<input type="checkbox"/>
Antracite DR703	<input type="checkbox"/>
Corten	<input type="checkbox"/>
Altro	_____

MODULO ORDINE FARETTI e LED
N.B. Contrassegnare con una X la posizione dei faretti

Cliente:

Riferimento:

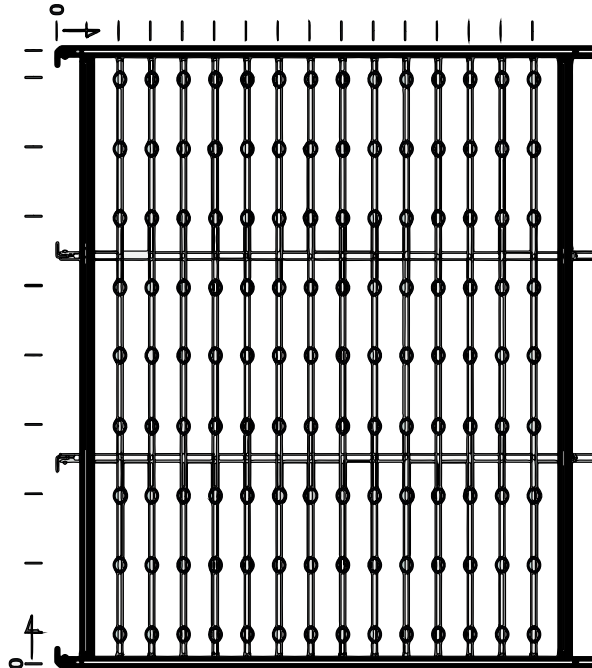
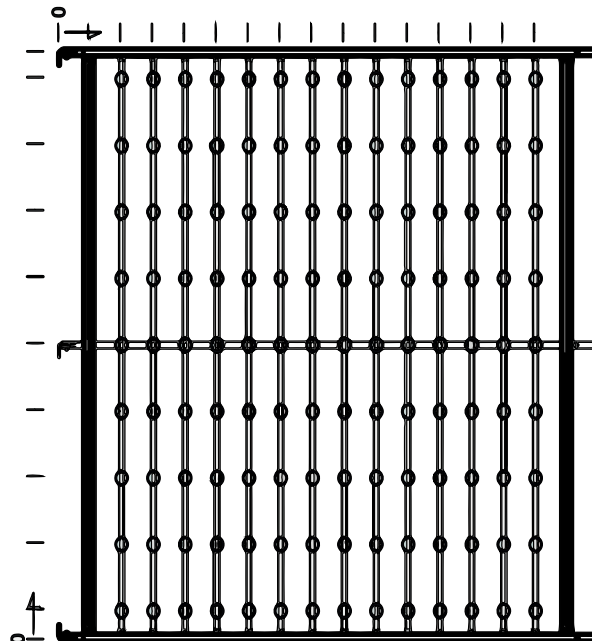
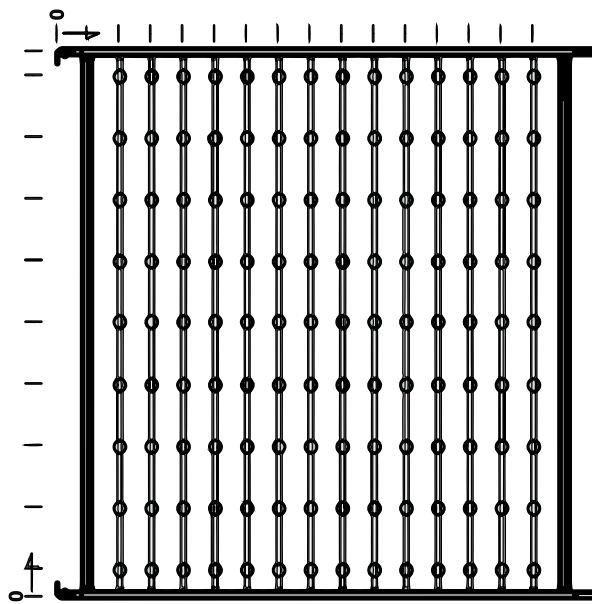
Data:

VA.I.L.A. S.p.A.
 Tel. 069559571 r.a.
 Fax. 069589363-069588559
 email: ordini@vallatende.it

Modello	L	Cm
Larghezza totale	SP	Cm
Profondità		

Modello	L	Cm
Larghezza totale	SP	Cm
Profondità		

Modello	L	Cm
Larghezza totale	SP	Cm
Profondità		



KIT FARETTI	<input type="checkbox"/>
KIT LED	<input type="checkbox"/>
KIT MINI PLAFONIERE	<input type="checkbox"/>

NOTE

Firma

MODULO ORDINE VETRATE SCREEN GLASS

Cliente: _____

Riferimento: _____

Data: _____

VA I L A , S p A
 Tel. 069559571 r.a.
 Fax. 069589363-069588559
 email: ordini@vailatende.it

Modello Vetrata saliscendi	Qta
Larghezza	Cm
Altezza	Cm
Misura finita	

LED _____

LED LATERALI VETRO INFERIORE

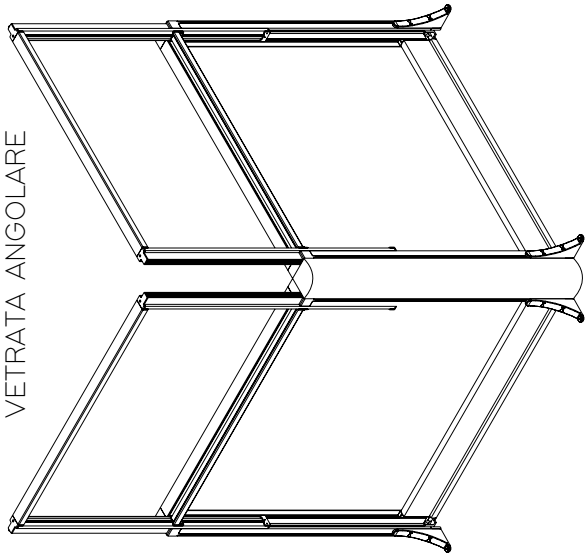
VETRI	
VETRO TRASPARENTE (DI SERIE)	<input type="checkbox"/>
VETRO FUME' SUPERIORE	<input type="checkbox"/>
VETRO FUME' INFERIORE	<input type="checkbox"/>
VETRO SATINATO BIANCO SUPERIORE	<input type="checkbox"/>
VETRO SATINATO BIANCO INFERIORE	<input type="checkbox"/>
SCRITTA SU VETRO	<input type="checkbox"/>

NOTE

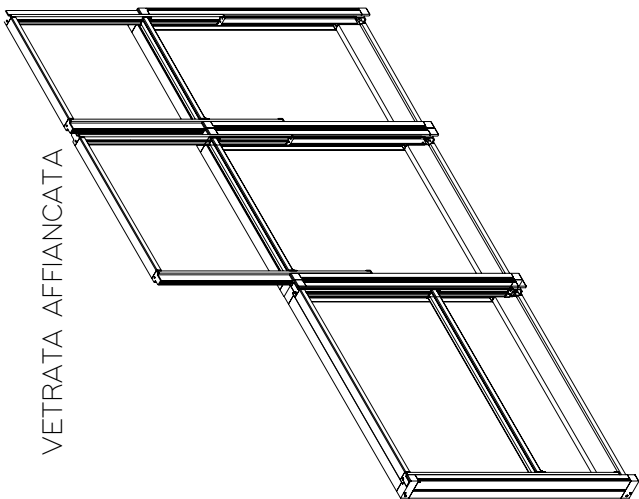
FINITURA PROFILI	
BIANCO RAL 9010	<input type="checkbox"/>
AVORIO RAL 1013	<input type="checkbox"/>
MARRONE RAL 8017	<input type="checkbox"/>
ANTRACITE RAL DR703	<input type="checkbox"/>
CORTEN	<input type="checkbox"/>
ALTRO _____	

OPTIONAL	
PROFILO ANGOLARE	Pz. <input type="checkbox"/>
PIASTRINA GIUNZIONE MODULI	Pz. <input type="checkbox"/>
PIEDE AUTOPORTANTE	Pz. <input type="checkbox"/>
PROFILO RIFINITURA LATERALE	Pz. <input type="checkbox"/>

VETRATA ANGOLARE



VETRATA AFFIANCATA



Firma _____



VA.ILA. S.p.A.

Via Campo Gillaro, 34

00030 San Cesareo (Roma)

Tel. 06.95.59.571 - Fax 06.95.89.363 06.95.88.559

e.mail: vaila@vailatende.it - ordini@vailatende.it

preventivi@vailatende.it - reclami@vailatende.it

sito: www.vailatende.it

